

**ACT20P-PRO-RTCI-AO-DO-P**

**Weidmüller Interface GmbH & Co. KG**  
 Klingenbergstraße 26  
 D-32758 Detmold  
 Germany

www.weidmueller.com

**Simile alla figura**



ACT20P: La soluzione flessibile

- Convertitori e separatori di segnali precisi ad elevata funzionalità
- Manipolazione semplice grazie alle leve di sgancio

**Dati generali per l'ordinazione**

Versione	Convertitori di segnali di temperatura, Controllo del valore di soglia, Ingresso : Temperatura, Resistenza, Potenzimetro, Uscita : I/U universale, Transistor (Allarme)
N. d'ordine	<a href="#">2448110000</a>
Tipo	ACT20P-PRO-RTCI-AO-DO-P
GTIN (EAN)	4050118462234
CPZ	1 Pieza

**ACT20P-PRO-RTCI-AO-DO-P**

**Weidmüller Interface GmbH & Co. KG**  
 Klingenbergstraße 26  
 D-32758 Detmold  
 Germany

www.weidmueller.com

**Dati tecnici**

**Omologazioni**

Omologazioni



ROHS Conforme

UL File Number Search [Sito web UL](#)

N&deg; Certificato (cULus) E337701

**Dimensioni e pesi**

Profondità	113.7 mm	Profondità (pollici)	4.4764 inch
Posizione verticale	127.1 mm	Altezza (pollici)	5.0039 inch
Larghezza	12.5 mm	Larghezza (pollici)	0.4921 inch
Peso netto	183.04 g		

**Temperature**

Temperatura di magazzino	-40 °C...85 °C	Temperatura d'esercizio	-40 °C...60 °C
Umidità	5...95 % senza rugiada		

**Probabilità di guasto**

MTTF 20 a

**Conformità ambientale del prodotto**

Stato conformità RoHS	Conforme con esenzione		
Esenzione RoHS (se applicabile/nota)	7a, 7cl		
REACH SVHC	Lead 7439-92-1		
SCIP	2f6dd957-421a-46db-a0c2-cf1609156924		

**Ingresso**

Sensore	RTD: PT100, PT200, PT500, PT1000, Ni50, Ni100, Ni120, Ni1000, Cu10, Cu25, Cu50, Cu100, RTD (2-wire): KTY83/110, KTY83/120, KTY83/150, KTY83/121, KTY83/122, KTY83/210, KTY83/220, KTY83/221, KTY83/250, KTY82/110, KTY82/120, KTY82/150, KTY82/121, KTY82/122, KTY82/210, KTY82/220, KTY82/221, KTY82/250, KTY84/130, KTY16, KTY19, ST13, ST20, Thermocouples: B, E, J, K, L, N, R, S, T, U, L	Numero di ingressi	1
Resistenza d'ingresso	0...15 kΩ	Potenziometro	500 Ω...120 kΩ
Tensione d'ingresso	0...300 mV	Campo d'ingresso temperatura	regolabile da -200...+850 °C
Resistenza	0...15 kΩ	Nota per dati tecnici 1	Vedi dettagli nel foglio di istruzioni

## ACT20P-PRO-RTCI-AO-DO-P

**Weidmüller Interface GmbH & Co. KG**  
 Klingenbergstraße 26  
 D-32758 Detmold  
 Germany

www.weidmueller.com

## Dati tecnici

## Uscita

Tipo	attivo (come corrente di source ) o passivo (come corrente di sink), Il comando collegato può essere attivo/passivo	Funzione di trasmissione	linear, $\sqrt{X}$ , X1, X1.5, X2, X2.5, 1-X, -5...+5 % dell'intervallo di uscita (TRIM)
Comportamento di uscita in caso di guasto	3.5 mA	Funzione TRIM (simile a zero / span), max.	+5 %
Funzione TRIM (simile a zero / span), min.	-5 %	Comportamento di uscita in caso di guasto	21.5 mA

## Uscita (digitale)

Tensione di commutazione nominale	24 VDC $\pm$ 30%	Corrente di commutazione nominale	100 mA
Uscite digitali	1	Tipo	NPN-Transistor
Ritardo all'inserzione	0...180 s, 50 ms ... 7.5 s	Funzione di allarme	Configurabile, Valori limite superiori e inferiori, intervallo della finestra, Cortocircuito all'ingresso, Ritardo di allarme: da 0 a 10 s, Isteresi: 10 kHz

## Uscita (analogica)

Uscita del segnale	diretto o inverso	Tipo (uscita analogica)	Uscita di tensione e corrente (configurabile)
Funzione di trasmissione	linear, $\sqrt{X}$ , X1, X1.5, X2, X2.5, 1-X, -5...+5 % dell'intervallo di uscita (TRIM)	Tensione di uscita	Configurabile, 0(1)...5 V, 0(2)...10 V, -5...+5 V, -10...+10 V, downscale (0 V), upscale (11 V)
Comportamento di uscita in caso di guasto	3.5 mA	Funzione TRIM (simile a zero / span), max.	+5 %
Funzione TRIM (simile a zero / span), min.	-5 %	Comportamento di uscita in caso di guasto	21.5 mA
Resistenza di carico tensione	> 1 k $\Omega$ (60 VAC <U <sub>in</sub> < 230 VAC), > 5 k $\Omega$ (24 VAC <U <sub>in</sub> < 60 VAC)	Numero di uscite analogiche	1
Resistenza di carico corrente	$\leq$ 600 $\Omega$	Corrente d'uscita	Configurabile, 0(4)...20 mA, da -20 a +20 mA, $\pm$ 10 mA, upscale (23 mA), downscale (3,5 mA)

## Visualizzazione

Campo di visualizzazione	-999...9999	Valore di visualizzazione	Dati di configurazione e dati di processo (ingresso/uscita) in funzione
Tipo	Visualizzazione matrice di punti con ticker text, verde		

## Indicazioni generali

Precisione	Precisione di base: $\leq$ 0,05 % dell'intervallo, Precisione dei singoli tipi di sensore, vedi foglio di istruzioni.	Grado di protezione	IP20
Tensione di alimentazione	24...230 V DC $\pm$ 15 %, 110 - 230 V AC / 60-50 Hz	Deriva a lungo termine	0,1 % / 10.000 h

## ACT20P-PRO-RTCI-AO-DO-P

Weidmüller Interface GmbH &amp; Co. KG

Klingenbergstraße 26

D-32758 Detmold

Germany

www.weidmueller.com

## Dati tecnici

Tempo di risposta di soglia	2- / 4- wire: 320 ms; 3-wire / Poti: 640 ms	Guida equipaggiata	TS 35
Potenza assorbita	≤ 2.6 W	Coefficiente di temperatura	±0,01 % dell'intervallo di uscita / °C
Potenza assorbita nominale	3 VA	Configurazione	with push-buttons and display
Altitudine di esercizio	≤ 2000 m	Dotazione	Convertitore, Foglio di istruzioni

## Coordinazione di isolamento

Tensione impulsiva massima	5 kV (1,2/50 µs)	Norme EMC	EN 61326-1
Classe di sovratensione	II	Grado di lordura	2
Separazione galvanica	Separatore a 4 vie, tra ingresso / uscita / alimentazione	Tensione di isolamento	4 kVeff / 1 min.
Tensione di dimensionamento	600 V		

## Dati per applicazioni Ex (ATEX)

IECEx - Marcatura gas	Ex ec IIC T4 Gc
-----------------------	-----------------

## Dati di collegamento

Tipo di collegamento	PUSH IN	Campo di serraggio, collegamento di dimensionamento	2 mm <sup>2</sup>
Campo di sezioni, min.	0.5 mm <sup>2</sup>	Campo di sezioni, max.	2 mm <sup>2</sup>
Sezione di collegamento cavo AWG, min.	AWG 26	Sezione di collegamento cavo AWG, max.	AWG 14
Sezione di collegamento cavo, rigido, min.	0.2 mm <sup>2</sup>	Sezione di collegamento cavo, rigido, max.	2.5 mm <sup>2</sup>
Sezione di collegamento cavo, flessibile, min.	0.2 mm <sup>2</sup>	Sezione di collegamento cavo, flessibile, max.	2.5 mm <sup>2</sup>
Sezione di collegamento cavo, flessibile con terminali DIN 46228/4, min.	0.2 mm <sup>2</sup>	Sezione di collegamento cavo, flessibile con terminali DIN 46228/4, max.	2.5 mm <sup>2</sup>

## Descrizione articolo

Descrizione del prodotto	<p>L'universale, configurabile Widerstandsmessumformer ACT20P PRO RTCI AO-DOS converte 2- / 3- / 4- filo resistivo e potenziometro in un segnale di corrente standard attivo o passivo o un segnale di tensione attiva. Per limitare il controllo del prodotto è anche dotato di una uscita NPN digitale. Le famiglie di alimentatori uni-versali da 24 Vac / dc a 230Vac / dc (+/- 15%). Il dispositivo è configurato attraverso un display.</p> <p>Caratteristiche</p> <ul style="list-style-type: none"> <li>• Alimentatore universale ad ampio raggio</li> <li>• configurabilità universale, LED-visualizzazione tramite pulsanti di controllo</li> <li>• uscita del segnale attivo o passivo</li> <li>• transistor NPN uscita digitale</li> <li>• Caratteristiche di funzionamento visualizzati dal front lato LED</li> <li>• Isolamento galvanico a 4 vie tra regola di ingresso, analogico-, uscita digitale e fornitura</li> </ul>
--------------------------	--

## Classificazioni

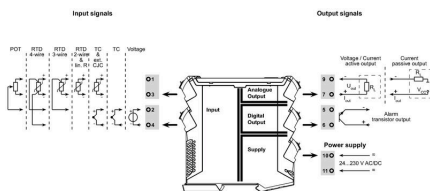
ETIM 8.0	EC002919	ETIM 9.0	EC002919
ETIM 10.0	EC002919	ECLASS 14.0	27-21-01-29
ECLASS 15.0	27-21-01-29		

**ACT20P-PRO-RTCI-AO-DO-P**

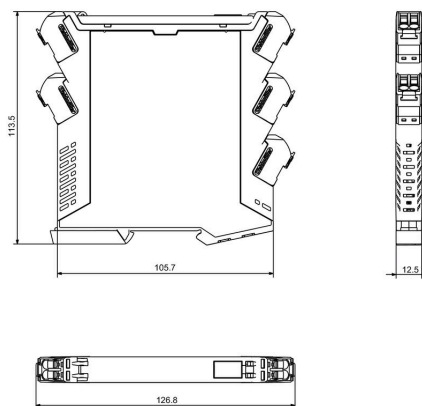
**Weidmüller Interface GmbH & Co. KG**  
 Klingenbergstraße 26  
 D-32758 Detmold  
 Germany

**Disegni**

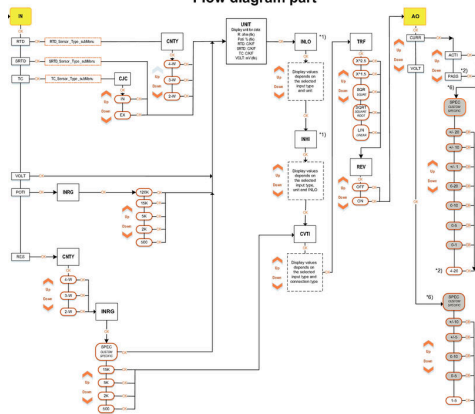
www.weidmueller.com



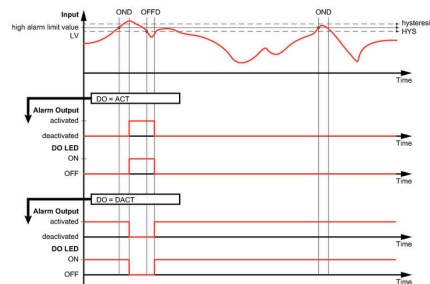
**Disegno quotato**

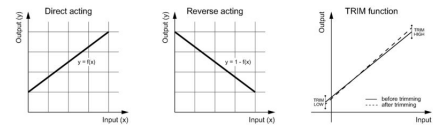
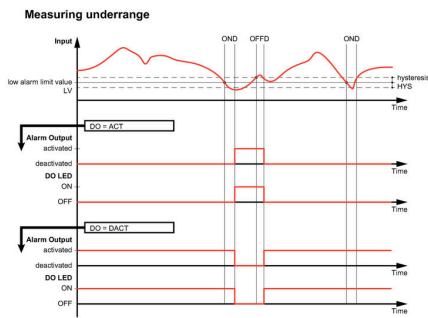


Flow diagram part



Measuring overrange





## neutra



ESG è il marcatore di comprovata qualità in formato MultiCard, utilizzabile su molti apparecchi conosciuti. Il risultato consiste in una siglatura per dispositivi d'alta qualità, con un aspetto nitido.

Sono disponibili diverse tipologie per dispositivi di vari produttori, come Siemens, ABB, Beckhoff e altri.

Riepilogo dei vantaggi:

- Marcatori per impiego universale, marcatori autoadesivi o ad innesto, a seconda del tipo
- Per apparecchiature allineate, ad esempio gli interruttori automatici, sono disponibili marcatori ESG da bloccare sulle guide portacartellini
- Stampa personalizzata in qualità laser secondo le indicazioni

Per simboli speciali: Si prega di inviarci un file del nostro software di siglatura M-Print PRO o M-Print PRO Online (senza installazione) per le vostre specifiche di siglatura.

## Dati generali per l'ordinazione

Tipo	ESG 8/13.5/43.3 SAI AU	Versione	
N. d'ordine	<a href="#">1912130000</a>	ESG, Siglatura di apparecchi x 13.5 mm, PA 66, Colori: trasparente,	
GTIN (EAN)	4032248541164	innestabile	
CPZ	5 ST		
Tipo	ESG 6.6/11 BHZ 5.00/02	Versione	
N. d'ordine	<a href="#">1082490000</a>	ESG, Siglatura di apparecchi x 11 mm, PA 66, Colori: bianco,	
GTIN (EAN)	4032248845330	innestabile	
CPZ	200 ST		