

## SCZ 3.81/08/180LRZE SN OR BX

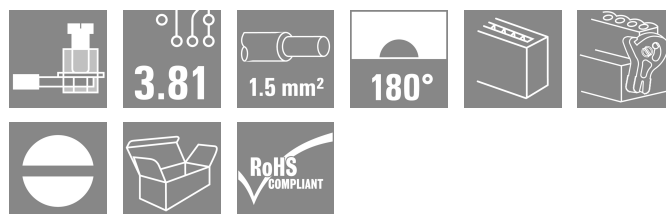
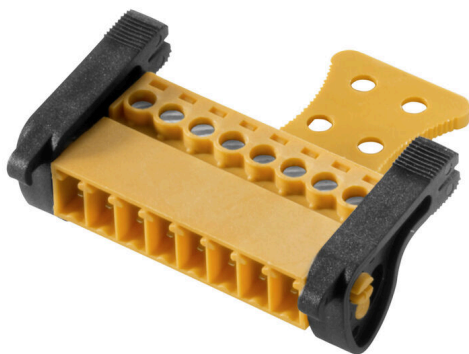
Weidmüller Interface GmbH &amp; Co. KG

Klingenbergstraße 26

D-32758 Detmold

Germany

www.weidmueller.com



Il connettore maschio invertito SCZ con collegamento a vite con staffa di serraggio per il collegamento dei cavi con direzione d'uscita diritta può essere utilizzato in due modi

- per accoppiamenti cavo-cavo insieme a BCZ
- come controprezzo per il connettore femmina BCL-SMT con protezione per le dita sul circuito stampato SCZ è disponibile in 4 diverse varianti:
  - senza flangia ("G", chiuso)
  - con flangia standard ("F", con dado) per l'accoppiamento cavo-cavo
  - con flangia invertita ("FI", con vite) per l'avvitamento con BCL-SMT LFI
  - con la leva di sgancio brevettata Weidmüller per una separazione senza utensili e senza carico, con BCL-SMT LFI

I connettori Weidmüller nel passo 3,81 mm (0,15 pollici) hanno un layout compatibile con i connettori più diffusi e presentano uno spazio per equipaggiamento e codifica.

## Dati generali per l'ordinazione

Versione	Connettore per circuito stampato, Collegamento, 3.81 mm, Numero di poli: 8, 180°, Collegamento a vite, Campo di sezioni, max. : 1.5 mm², Box
N. d'ordine	<a href="#">2444260000</a>
Tipo	SCZ 3.81/08/180LRZE SN OR BX
GTIN (EAN)	4050118542547
CPZ	50 Pieza
Parametri prodotto	IEC: 320 V / 17.5 A / 0.2 - 1.5 mm² UL: 300 V / 10 A / AWG 28 - AWG 16
Imballaggio	Box

## SCZ 3.81/08/180LRZE SN OR BX

Weidmüller Interface GmbH & Co. KG  
Klingenbergstraße 26  
D-32758 Detmold  
Germany

www.weidmueller.com

## Dati tecnici

## Omologazioni

Omologazioni



ROHS Conforme

UL File Number Search [Sito web UL](#)

N° certificato (cURus) E60693

## Dimensioni e pesi

Profondità	42.1 mm	Profondità (pollici)	1.6575 inch
Posizione verticale	16.6 mm	Altezza (pollici)	0.6535 inch
Peso netto	9.04 g		

## Conformità ambientale del prodotto

Stato conformità RoHS	Conforme con esenzione
Esenzione RoHS (se applicabile/nota)	6c
REACH SVHC	Lead 7439-92-1
SCIP	cec56c8c-fe86-40ec-b01a-efe288a878ac

## Parametri del sistema

Famiglia prodotti	OMNIMATE Signal - Serie BC/SC 3.81		
Tipo di collegamento	Collegamento al campo		
Tecnica di collegamento cavi	Collegamento a vite		
Passo in mm (P)	3.81 mm		
Passo in pollici (P)	0.150 "		
Direzione d'uscita del conduttore	180°		
Numero di poli	8		
L1 in mm	26.67 mm		
L1 in pollici	1.050 "		
quantità di file	1		
Numero di serie di poli	1		
Sezione di dimensionamento	1 mm <sup>2</sup>		
Protezione da contatto accidentale DIN VDE 57 106	sicurezza per le dita a connettore innestato /sicurezza per il dorso della mano a connettore non innestato		
Protezione da contatto accidentale secondo DIN VDE 0470	IP 20 innestato / IP 10 non innestato		
Resistenza di passaggio	≤5 mΩ		
Codificabile	Sì		
Lunghezza di spellatura	7 mm		
Vite di serraggio	M 2		
Lama cacciavite	0,4 x 2,5		
Lama cacciavite norma	DIN 5264		
Cicli di inserimento	25		
Forza di innesto/polo, max.	8 N		
Forza d'estrazione/polo, max.	5 N		
Coppia di serraggio	Tipo di coppia	Collegamento cavo	
	Informazioni sull'utilizzo	Coppia di serraggio	min. 0.2 Nm max. 0.25 Nm

## Dati del materiale

Materiale isolante	PA 66 GF 30	Colori	arancione
Tabella dei colori (simile)	RAL 2000	Gruppo materiali isolanti	II

**SCZ 3.81/08/180LRZE SN OR BX**

**Weidmüller Interface GmbH & Co. KG**  
 Klingenbergstraße 26  
 D-32758 Detmold  
 Germany

www.weidmueller.com

**Dati tecnici**

Comparative Tracking Index (CTI)	≥ 550	Moisture Level (MSL)	
Classe d'infiammabilità UL 94	V-0	Materiale dei contatti	Lega di rame
Superficie dei contatti	stagnato	Struttura a strati del connettore maschio	4...8 µm Sn
Temperatura di magazzino, min.	-40 °C	Temperatura di magazzino, max.	70 °C
Temperatura d'esercizio, min.	-50 °C	Temperatura d'esercizio, max.	120 °C
Campo della temperatura di montaggio, min.	-25 °C	Campo della temperatura di montaggio, max.	120 °C

**Conduttori adatti al collegamento**

Campo di sezioni, min.	0.08 mm <sup>2</sup>
Campo di sezioni, max.	1.5 mm <sup>2</sup>
Sezione di collegamento cavo AWG, min.	AWG 28
Sezione di collegamento cavo AWG, max.	AWG 16
rigido, min. H05(07) V-U	0.2 mm <sup>2</sup>
rigido, max. H05(07) V-U	1.5 mm <sup>2</sup>
Flessibile, min. H05(07) V-K	0.2 mm <sup>2</sup>
Flessibile, max. H05(07) V-K	1.5 mm <sup>2</sup>
con terminale AEH con collare DIN 46 228/4, min.	0.2 mm <sup>2</sup>
con terminale AEH con collare DIN 46 228/4, max.	1.5 mm <sup>2</sup>
con terminale, DIN 46228 pt 1, min.	0.2 mm <sup>2</sup>
con terminale a norma DIN 46 228/1, max.	1.5 mm <sup>2</sup>

Calibro a tampone secondo EN 60999 a 2,4 mm x 1,5 mm ; 2,4 mm x b; ø

Conduttore innestabile	Sezione trasversale per il collegamento del conduttore	Tipo	con cablaggio di precisione
	terminale	nominale	0.5 mm <sup>2</sup>
	Sezione trasversale per il collegamento del conduttore	Lunghezza di spellatura	nominale 6 mm
		Terminale consigliato	<a href="#">H0.5/6</a>
	Sezione trasversale per il collegamento del conduttore	Tipo	con cablaggio di precisione
		nominale	0.75 mm <sup>2</sup>
	Sezione trasversale per il collegamento del conduttore	Lunghezza di spellatura	nominale 6 mm
		Terminale consigliato	<a href="#">H0.75/6</a>
	Sezione trasversale per il collegamento del conduttore	Tipo	con cablaggio di precisione
		nominale	1 mm <sup>2</sup>
	Sezione trasversale per il collegamento del conduttore	Lunghezza di spellatura	nominale 6 mm
		Terminale consigliato	<a href="#">H1.0/6</a>
	Sezione trasversale per il collegamento del conduttore	Tipo	con cablaggio di precisione
		nominale	1.5 mm <sup>2</sup>
	Sezione trasversale per il collegamento del conduttore	Lunghezza di spellatura	nominale 7 mm
		Terminale consigliato	<a href="#">H1.5/7</a>

Testo di riferimento Il diametro esterno del collare isolante non dovrebbe essere più largo del passo (P), La lunghezza dei terminali deve essere scelta a seconda del prodotto e della tensione nominale.

**Dati di dimensionamento secondo IEC**

Testato secondo lo standard	IEC 60664-1, IEC 61984	Corrente di dimensionamento, numero minimo di poli (Tu=20 °C)	17.5 A
Corrente di dimensionamento, numero massimo di poli (Tu=20 °C)	17.1 A	Corrente di dimensionamento, numero minimo di poli (Tu=40 °C)	17.5 A

## SCZ 3.81/08/180LRZE SN OR BX

Weidmüller Interface GmbH &amp; Co. KG

Klingenbergstraße 26

D-32758 Detmold

Germany

www.weidmueller.com

## Dati tecnici

Corrente di dimensionamento, numero massimo di poli (Tu = 40°C)	15.2 A	Tensione di dimensionamento con classe di sovratensione/grado di lordura II/2	320 V
Tensione di dimensionamento con classe di sovratensione/grado di lordura III/2	160 V	Tensione nominale con classe di sovratensione/grado di lordura III/3	160 V
Tensione di dimensionamento con classe di sovratensione/grado di lordura II/2	2.5 kV	Tensione di dimensionamento con classe di sovratensione/grado di lordura III/2	2.5 kV
Sovratensione nominale con classe di sovratensione/grado di lordura III/3	2.5 kV	Portata transitoria	3 x 1s mit 76 A

## Dati di dimensionamento secondo CSA

Tensione nominale (Gruppo B / CSA)	300 V	Tensione nominale (Gruppo C / CSA)	50 V
Corrente nominale (Gruppo B / CSA)	10 A	Corrente nominale (Gruppo C / CSA)	10 A
Sezione di collegamento cavo AWG, min.	AWG 28	Sezione di collegamento cavo AWG, max.	AWG 16

## Dati di dimensionamento sec. UL 1059

Istituto (cURus)	CURUS	N° certificato (cURus)	E60693
Tensione nominale (Gruppo B / UL 1059)	300 V	Tensione nominale (Gruppo D / UL 1059)	300 V
Corrente nominale (Gruppo B / UL 1059)	10 A	Corrente nominale (Gruppo D / UL 1059)	10 A
Sezione di collegamento cavo AWG, min.	AWG 28	Sezione di collegamento cavo AWG, max.	AWG 16
Riferimento ai valori di omologazione	Le specifiche indicano i valori massimi, per i dettagli fare riferimento al certificato di conformità.		

## Imballaggio

Imballaggio	Box	Lunghezza VPE	231.00 mm
Larghezza VPE	132.00 mm	Altezza VPE	47.00 mm

## Controlli sulla tipologia

Test: Durabilità delle siglature	Standard	DIN EN 61984 sezione 7.3.2 / 09.02 prendendo lo schema da DIN EN 60068-2-70 / 07.96
	Test	siglatura di origine, identificazione della tipologia, tensione nominale, sezione di dimensionamento, passo, tipo di materiale, siglatura di omologazione UL, siglatura di omologazione CSA
	Valutazione	disponibile
	Test	robustezza
Test: Innesto errato (Non intercambiabilità)	Standard	DIN EN 61984 sezione 6.3 e 6.9.1 / 09.02, DIN EN 60512-13-5 / 11.06
	Test	girato a 180° senza elementi di codifica
	Valutazione	passato
	Test	ispezione visiva
Test: Sezione bloccabile	Standard	DIN EN 60999-1 sezione 7 e 9.1 / 12.00, DIN EN 60947-1 sezione 8.2.4.5.1 / 12.02
	Tipo di conduttore	Tipo di cavo e sezione rigido 0,08 mm <sup>2</sup> del cavo

**Dati tecnici**

		Tipo di cavo e sezione del cavo	semirigido 0,08 mm <sup>2</sup>
		Tipo di cavo e sezione del cavo	rigido 1,5 mm <sup>2</sup>
		Tipo di cavo e sezione del cavo	semirigido 1,5 mm <sup>2</sup>
		Tipo di cavo e sezione del cavo	AWG 28/1
		Tipo di cavo e sezione del cavo	AWG 28/19
		Tipo di cavo e sezione del cavo	AWG 16/1
		Tipo di cavo e sezione del cavo	AWG 16/19
	Valutazione	passato	
Test per danni ai conduttori e allentamento accidentale degli stessi	Standard	DIN EN 60999-1 sezione 9.4 / 12.00	
	Requisito	0,2 kg	
	Tipo di conduttore	Tipo di cavo e sezione del cavo	semirigido 0,25 mm <sup>2</sup>
		Tipo di cavo e sezione del cavo	AWG 28/1
		Tipo di cavo e sezione del cavo	AWG 28/19
	Valutazione	passato	
	Requisito	0,3 kg	
	Tipo di conduttore	Tipo di cavo e sezione del cavo	rigido 0,5 mm <sup>2</sup>
	Valutazione	passato	
	Requisito	0,4 kg	
	Tipo di conduttore	Tipo di cavo e sezione del cavo	rigido 1,5 mm <sup>2</sup>
		Tipo di cavo e sezione del cavo	semirigido 1,5 mm <sup>2</sup>
		Tipo di cavo e sezione del cavo	AWG 16/1
		Tipo di cavo e sezione del cavo	AWG 16/19
	Valutazione	passato	
Test di estrazione	Standard	DIN EN 60999-1 sezione 9.5 / 12.00	
	Requisito	≥10 N	
	Tipo di conduttore	Tipo di cavo e sezione del cavo	semirigido 0,25 mm <sup>2</sup>
		Tipo di cavo e sezione del cavo	AWG 28/1
		Tipo di cavo e sezione del cavo	AWG 28/19
	Valutazione	passato	
	Requisito	≥20 N	
	Tipo di conduttore	Tipo di cavo e sezione del cavo	H05V-U0.5
	Valutazione	passato	
	Requisito	≥40 N	
	Tipo di conduttore	Tipo di cavo e sezione del cavo	H07V-U1.5
		Tipo di cavo e sezione del cavo	H07V-K1.5
		Tipo di cavo e sezione del cavo	AWG 16/1
		Tipo di cavo e sezione del cavo	AWG 16/19
	Valutazione	passato	

### Dati tecnici

#### Nota importante

Conformità IPC	Conformità: i prodotti sono sviluppati, prodotti e forniti secondo standard e normative internazionali riconosciuti, sono conformi alle caratteristiche indicate nel foglio dati e soddisfano le caratteristiche decorative in accordo con IPC-A-610 "Classe 2". Ulteriori richieste relative al prodotto potranno essere valutate su richiesta.
Note	<ul style="list-style-type: none"> <li>• Additional variants on request</li> <li>• Rated current related to rated cross-section &amp; min. No. of poles.</li> <li>• Wire end ferrule with plastic collar to DIN 46228/4</li> <li>• P on drawing = pitch</li> <li>• Rated data refer only to the component itself. Clearance and creepage distances to other components are to be designed in accordance with the relevant application standards.</li> <li>• In accordance with IEC 61984, OMNIMATE-connectors are connectors without breaking capacity (COC). During designated use, connectors are not allowed to be engaged or disengaged when live or under load</li> <li>• Long term storage of the product with average temperature of 50 °C and maximum humidity 70%, 36 months</li> </ul>

#### Classificazioni

ETIM 8.0	EC002638	ETIM 9.0	EC002638
ETIM 10.0	EC002638	ECLASS 14.0	27-46-02-02
ECLASS 15.0	27-46-02-02		

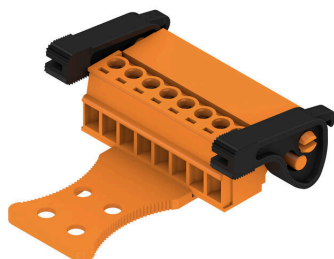
## SCZ 3.81/08/180LRZE SN OR BX

**Weidmüller Interface GmbH & Co. KG**  
 Klingenbergstraße 26  
 D-32758 Detmold  
 Germany

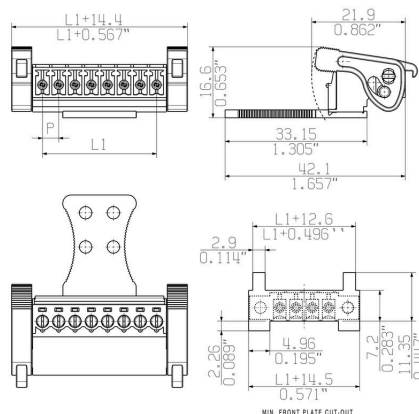
www.weidmueller.com

# Disegni

### Illustrazione del prodotto

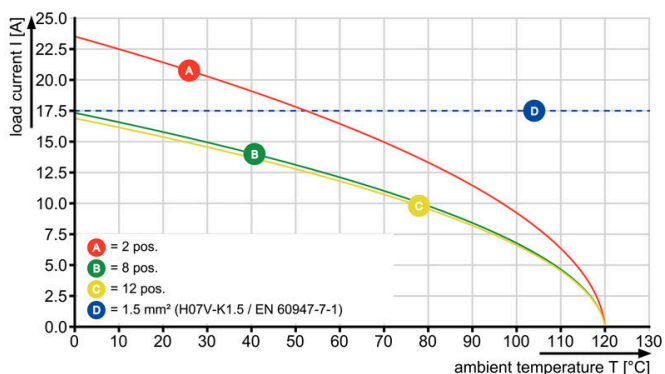


### Dimensional drawing



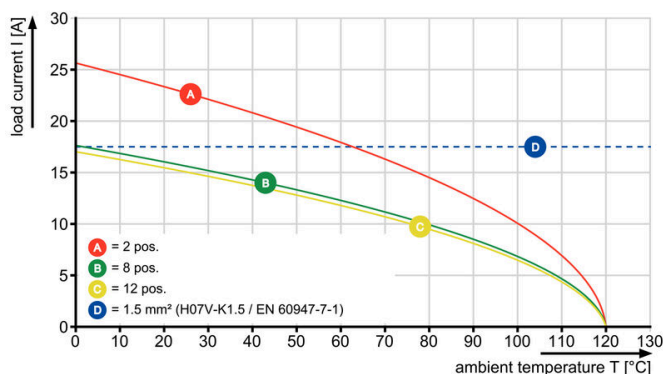
### Graph

BCL-SMT 3.81/./180 - SCZ 3.81/./180



### Graph

BCL-SMT 3.81/./180 - SCZ 3.81/./180



### Graph

BCZ 3.81/./180 - SCZ 3.81/./180

