

SCZ 3.81/11/180LR SN OR BX

Weidmüller Interface GmbH & Co. KG

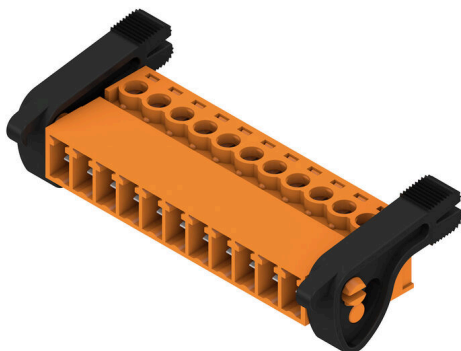
Klingenbergstraße 26

D-32758 Detmold

Germany

www.weidmueller.com

Illustrazione del prodotto



Il connettore maschio invertito SCZ con collegamento a vite nella tecnologia a staffa di serraggio per il collegamento di cavi con direzione di uscita diritta con passo 3,81 mm può essere utilizzato in due modi diversi:

- per accoppiamenti cavo-cavo insieme a BCZ
- come controprezzo per il connettore femmina BCL con protezione per le dita sul circuito stampato

SCZ è disponibile in 4 diverse varianti:

- senza flangia ("G", chiuso)
- con flangia standard ("F", con dado)
- con flangia invertita ("FI", con vite)
- e con la barretta di sgancio brevettata da

Weidmüller per la separazione senza utensili e senza carico

-

SCZ presenta uno spazio per la siglatura e può essere codificato.

Dati generali per l'ordinazione

| | |
|--------------------|---|
| Versione | Connettore per circuito stampato, Collegamento, 3.81 mm, Numero di poli: 11, 180°, Collegamento a vite, Campo di sezioni, max. : 1.5 mm², Box |
| N. d'ordine | 2444160000 |
| Tipo | SCZ 3.81/11/180LR SN OR BX |
| GTIN (EAN) | 4050118542745 |
| CPZ | 50 Pieza |
| Parametri prodotto | IEC: 320 V / 17.5 A / 0.2 - 1.5 mm² UL: 300 V / 10 A / AWG 28 - AWG 16 |
| Imballaggio | Box |

SCZ 3.81/11/180LR SN OR BX

Weidmüller Interface GmbH & Co. KG

Klingenbergstraße 26

D-32758 Detmold

Germany

www.weidmueller.com

Dati tecnici

Omologazioni

Omologazioni



ROHS Conforme

UL File Number Search [Sito web UL](#)

N° certificato (cURus) E60693

Dimensioni e pesi

| | | | |
|---------------------|---------|----------------------|-------------|
| Profondità | 21.9 mm | Profondità (pollici) | 0.8622 inch |
| Posizione verticale | 15.2 mm | Altezza (pollici) | 0.5984 inch |
| Peso netto | 10.71 g | | |

Conformità ambientale del prodotto

| | |
|--------------------------------------|--------------------------------------|
| Stato conformità RoHS | Conforme con esenzione |
| Esenzione RoHS (se applicabile/nota) | 6c |
| REACH SVHC | Lead 7439-92-1 |
| SCIP | cec56c8c-fe86-40ec-b01a-efe288a878ac |

Parametri del sistema

| | | | |
|---|--|---------------------|-----------------------------|
| Famiglia prodotti | OMNIMATE Signal - Serie BC/SC 3.81 | | |
| Tipo di collegamento | Collegamento al campo | | |
| Tecnica di collegamento cavi | Collegamento a vite | | |
| Passo in mm (P) | 3.81 mm | | |
| Passo in pollici (P) | 0.150 " | | |
| Direzione d'uscita del conduttore | 180° | | |
| Numero di poli | 11 | | |
| L1 in mm | 38.10 mm | | |
| L1 in pollici | 1.500 " | | |
| quantità di file | 1 | | |
| Numero di serie di poli | 1 | | |
| Sezione di dimensionamento | 1 mm ² | | |
| Protezione da contatto accidentale DIN VDE 57 106 | sicurezza per le dita a connettore innestato /sicurezza per il dorso della mano a connettore non innestato | | |
| Protezione da contatto accidentale secondo DIN VDE 0470 | IP 20 innestato / IP 10 non innestato | | |
| Resistenza di passaggio | ≤5 mΩ | | |
| Codificabile | Sì | | |
| Lunghezza di spellatura | 7 mm | | |
| Vite di serraggio | M 2 | | |
| Lama cacciavite | 0,4 x 2,5 | | |
| Lama cacciavite norma | DIN 5264 | | |
| Cicli di inserimento | 25 | | |
| Forza di innesto/polo, max. | 8 N | | |
| Forza d'estrazione/polo, max. | 5 N | | |
| Coppia di serraggio | Tipo di coppia | Collegamento cavo | |
| | Informazioni sull'utilizzo | Coppia di serraggio | min. 0.2 Nm max. 0.25 Nm |

Dati del materiale

| | | | |
|-----------------------------|-------------|---------------------------|-----------|
| Materiale isolante | PA 66 GF 30 | Colori | arancione |
| Tabella dei colori (simile) | RAL 2000 | Gruppo materiali isolanti | II |

SCZ 3.81/11/180LR SN OR BX

Weidmüller Interface GmbH & Co. KG

Klingenbergstraße 26
D-32758 Detmold
Germany

www.weidmueller.com

Dati tecnici

| | | | |
|--|----------|--|--------------|
| Comparative Tracking Index (CTI) | ≥ 550 | Moisture Level (MSL) | |
| Classe d'infiammabilità UL 94 | V-0 | Materiale dei contatti | Lega di rame |
| Superficie dei contatti | stagnato | Struttura a strati del connettore maschio | 4...8 µm Sn |
| Temperatura di magazzino, min. | -40 °C | Temperatura di magazzino, max. | 70 °C |
| Temperatura d'esercizio, min. | -50 °C | Temperatura d'esercizio, max. | 120 °C |
| Campo della temperatura di montaggio, min. | -25 °C | Campo della temperatura di montaggio, max. | 120 °C |

Conduttori adatti al collegamento

| | |
|--|----------------------|
| Campo di sezioni, min. | 0.08 mm ² |
| Campo di sezioni, max. | 1.5 mm ² |
| Sezione di collegamento cavo AWG, min. | AWG 28 |
| Sezione di collegamento cavo AWG, max. | AWG 16 |
| rigido, min. H05(07) V-U | 0.2 mm ² |
| rigido, max. H05(07) V-U | 1.5 mm ² |
| Flessibile, min. H05(07) V-K | 0.2 mm ² |
| Flessibile, max. H05(07) V-K | 1.5 mm ² |
| con terminale AEH con collare DIN 46 228/4, min. | 0.2 mm ² |
| con terminale AEH con collare DIN 46 228/4, max. | 1.5 mm ² |
| con terminale, DIN 46228 pt 1, min. | 0.2 mm ² |
| con terminale a norma DIN 46 228/1, max. | 1.5 mm ² |

Calibro a tampone secondo EN 60999 a 2,4 mm x 1,5 mm ; 2,4 mm x b; ø

| | | | |
|------------------------|--|-------------------------|-----------------------------|
| Conduttore innestabile | Sezione trasversale per il collegamento del conduttore | Tipo | con cablaggio di precisione |
| | terminale | nominale | 0.5 mm ² |
| | Sezione trasversale per il collegamento del conduttore | Lunghezza di spellatura | nominale 6 mm |
| | | Terminale consigliato | H0.5/6 |
| | Sezione trasversale per il collegamento del conduttore | Tipo | con cablaggio di precisione |
| | | nominale | 0.75 mm ² |
| | terminale | Lunghezza di spellatura | nominale 6 mm |
| | | Terminale consigliato | H0.75/6 |
| | Sezione trasversale per il collegamento del conduttore | Tipo | con cablaggio di precisione |
| | | nominale | 1 mm ² |
| | terminale | Lunghezza di spellatura | nominale 6 mm |
| | | Terminale consigliato | H1.0/6 |
| | Sezione trasversale per il collegamento del conduttore | Tipo | con cablaggio di precisione |
| | | nominale | 1.5 mm ² |
| | terminale | Lunghezza di spellatura | nominale 7 mm |
| | | Terminale consigliato | H1.5/7 |

Testo di riferimento Il diametro esterno del collare isolante non dovrebbe essere più largo del passo (P), La lunghezza dei terminali deve essere scelta a seconda del prodotto e della tensione nominale.

Dati di dimensionamento secondo IEC

| | | | |
|--|------------------------|---|--------|
| Testato secondo lo standard | IEC 60664-1, IEC 61984 | Corrente di dimensionamento, numero minimo di poli (Tu=20 °C) | 17.5 A |
| Corrente di dimensionamento, numero massimo di poli (Tu=20 °C) | 17.1 A | Corrente di dimensionamento, numero minimo di poli (Tu=40 °C) | 17.5 A |

SCZ 3.81/11/180LR SN OR BX

Weidmüller Interface GmbH & Co. KG
 Klingenbergstraße 26
 D-32758 Detmold
 Germany

www.weidmueller.com

Dati tecnici

| | | | |
|--|--------|--|-----------------|
| Corrente di dimensionamento, numero massimo di poli (Tu = 40°C) | 15.2 A | Tensione di dimensionamento con classe di sovratensione/grado di lordura II/2 | 320 V |
| Tensione di dimensionamento con classe di sovratensione/grado di lordura III/2 | 160 V | Tensione nominale con classe di sovratensione/grado di lordura III/3 | 160 V |
| Tensione di dimensionamento con classe di sovratensione/grado di lordura II/2 | 2.5 kV | Tensione di dimensionamento con classe di sovratensione/grado di lordura III/2 | 2.5 kV |
| Sovratensione nominale con classe di sovratensione/grado di lordura III/3 | 2.5 kV | Portata transitoria | 3 x 1s mit 76 A |

Dati di dimensionamento secondo CSA

| | | | |
|--|--------|--|--------|
| Tensione nominale (Gruppo B / CSA) | 300 V | Tensione nominale (Gruppo C / CSA) | 50 V |
| Corrente nominale (Gruppo B / CSA) | 10 A | Corrente nominale (Gruppo C / CSA) | 10 A |
| Sezione di collegamento cavo AWG, min. | AWG 28 | Sezione di collegamento cavo AWG, max. | AWG 16 |

Dati di dimensionamento sec. UL 1059

| | | | |
|--|--|--|--------|
| Istituto (cURus) | CURUS | N° certificato (cURus) | E60693 |
| Tensione nominale (Gruppo B / UL 1059) | 300 V | Tensione nominale (Gruppo D / UL 1059) | 300 V |
| Corrente nominale (Gruppo B / UL 1059) | 10 A | Corrente nominale (Gruppo D / UL 1059) | 10 A |
| Sezione di collegamento cavo AWG, min. | AWG 28 | Sezione di collegamento cavo AWG, max. | AWG 16 |
| Riferimento ai valori di omologazione | Le specifiche indicano i valori massimi, per i dettagli fare riferimento al certificato di conformità. | | |

Imballaggio

| | | | |
|---------------|-----------|---------------|-----------|
| Imballaggio | Box | Lunghezza VPE | 318.00 mm |
| Larghezza VPE | 208.00 mm | Altezza VPE | 29.00 mm |

Controlli sulla tipologia

| | | |
|--|--------------------|---|
| Test: Durabilità delle siglature | Standard | DIN EN 61984 sezione 7.3.2 / 09.02 prendendo lo schema da DIN EN 60068-2-70 / 07.96 |
| | Test | siglatura di origine, identificazione della tipologia, tensione nominale, sezione di dimensionamento, passo, tipo di materiale, siglatura di omologazione UL, siglatura di omologazione CSA |
| | Valutazione | disponibile |
| | Test | robustezza |
| Test: Innesto errato (Non intercambiabilità) | Standard | DIN EN 61984 sezione 6.3 e 6.9.1 / 09.02, DIN EN 60512-13-5 / 11.06 |
| | Test | girato a 180° senza elementi di codifica |
| | Valutazione | passato |
| | Test | ispezione visiva |
| Test: Sezione bloccabile | Standard | DIN EN 60999-1 sezione 7 e 9.1 / 12.00, DIN EN 60947-1 sezione 8.2.4.5.1 / 12.02 |
| | Tipo di conduttore | Tipo di cavo e sezione rigido 0,08 mm ² del cavo |
| | Valutazione | passato |

Dati tecnici

| | | | |
|--|--------------------|------------------------------------|---------------------------------|
| | | Tipo di cavo e sezione del cavo | semirigido 0,08 mm ² |
| | | Tipo di cavo e sezione del cavo | rigido 1,5 mm ² |
| | | Tipo di cavo e sezione del cavo | semirigido 1,5 mm ² |
| | | Tipo di cavo e sezione del cavo | AWG 28/1 |
| | | Tipo di cavo e sezione del cavo | AWG 28/19 |
| | | Tipo di cavo e sezione del cavo | AWG 16/1 |
| | | Tipo di cavo e sezione del cavo | AWG 16/19 |
| | Valutazione | passato | |
| Test per danni ai conduttori e allentamento accidentale degli stessi | Standard | DIN EN 60999-1 sezione 9.4 / 12.00 | |
| | Requisito | 0,2 kg | |
| | Tipo di conduttore | Tipo di cavo e sezione del cavo | semirigido 0,25 mm ² |
| | | Tipo di cavo e sezione del cavo | AWG 28/1 |
| | | Tipo di cavo e sezione del cavo | AWG 28/19 |
| | Valutazione | passato | |
| | Requisito | 0,3 kg | |
| | Tipo di conduttore | Tipo di cavo e sezione del cavo | rigido 0,5 mm ² |
| | Valutazione | passato | |
| | Requisito | 0,4 kg | |
| | Tipo di conduttore | Tipo di cavo e sezione del cavo | rigido 1,5 mm ² |
| | | Tipo di cavo e sezione del cavo | semirigido 1,5 mm ² |
| | | Tipo di cavo e sezione del cavo | AWG 16/1 |
| | | Tipo di cavo e sezione del cavo | AWG 16/19 |
| | Valutazione | passato | |
| Test di estrazione | Standard | DIN EN 60999-1 sezione 9.5 / 12.00 | |
| | Requisito | ≥10 N | |
| | Tipo di conduttore | Tipo di cavo e sezione del cavo | semirigido 0,25 mm ² |
| | | Tipo di cavo e sezione del cavo | AWG 28/1 |
| | | Tipo di cavo e sezione del cavo | AWG 28/19 |
| | Valutazione | passato | |
| | Requisito | ≥20 N | |
| | Tipo di conduttore | Tipo di cavo e sezione del cavo | H05V-U0.5 |
| | Valutazione | passato | |
| | Requisito | ≥40 N | |
| | Tipo di conduttore | Tipo di cavo e sezione del cavo | H07V-U1.5 |
| | | Tipo di cavo e sezione del cavo | H07V-K1.5 |
| | | Tipo di cavo e sezione del cavo | AWG 16/1 |
| | | Tipo di cavo e sezione del cavo | AWG 16/19 |
| | Valutazione | passato | |

Dati tecnici

Nota importante

| | |
|----------------|--|
| Conformità IPC | Conformità: i prodotti sono sviluppati, prodotti e forniti secondo standard e normative internazionali riconosciuti, sono conformi alle caratteristiche indicate nel foglio dati e soddisfano le caratteristiche decorative in accordo con IPC-A-610 "Classe 2". Ulteriori richieste relative al prodotto potranno essere valutate su richiesta. |
| Note | <ul style="list-style-type: none"> • Additional variants on request • Rated current related to rated cross-section & min. No. of poles. • Wire end ferrule with plastic collar to DIN 46228/4 • P on drawing = pitch • Rated data refer only to the component itself. Clearance and creepage distances to other components are to be designed in accordance with the relevant application standards. • In accordance with IEC 61984, OMNIMATE-connectors are connectors without breaking capacity (COC). During designated use, connectors are not allowed to be engaged or disengaged when live or under load • Long term storage of the product with average temperature of 50 °C and maximum humidity 70%, 36 months |

Classificazioni

| | | | |
|-------------|-------------|-------------|-------------|
| ETIM 8.0 | EC002638 | ETIM 9.0 | EC002638 |
| ETIM 10.0 | EC002638 | ECLASS 14.0 | 27-46-02-02 |
| ECLASS 15.0 | 27-46-02-02 | | |

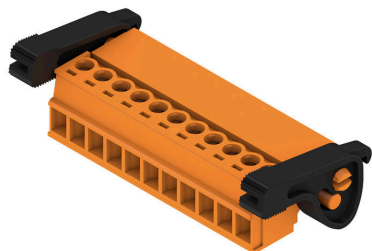
SCZ 3.81/11/180LR SN OR BX

Weidmüller Interface GmbH & Co. KG
 Klingenbergstraße 26
 D-32758 Detmold
 Germany

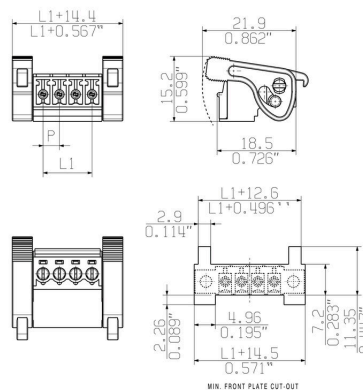
Disegni

www.weidmueller.com

Illustrazione del prodotto

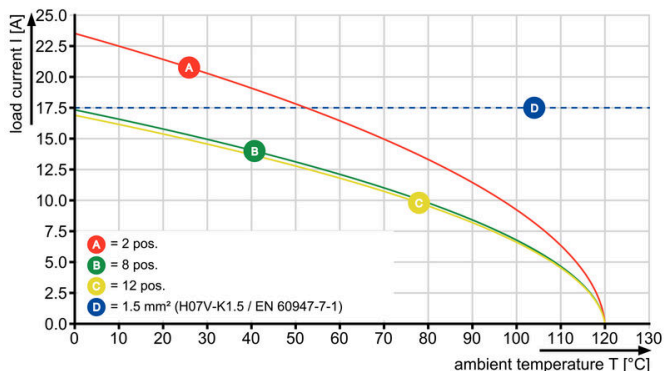


Dimensional drawing



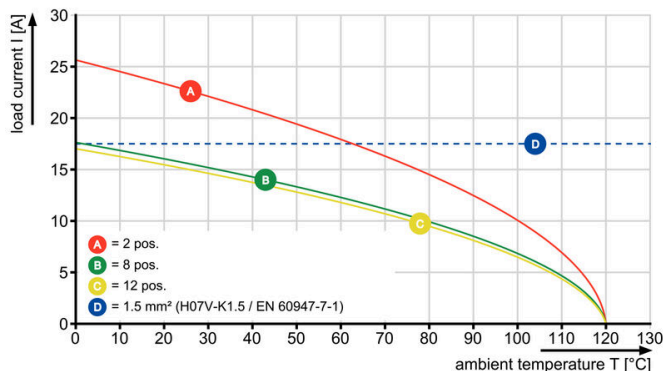
Graph

BCL-SMT 3.81/./180 - SCZ 3.81/./180



Graph

BCL-SMT 3.81/./180 - SCZ 3.81/./180



Graph

BCZ 3.81/./180 - SCZ 3.81/./180

