

## BCF 3.81/07/180LRZE SN OR BX

Weidmüller Interface GmbH &amp; Co. KG

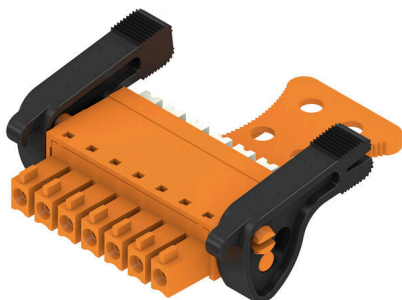
Klingenbergstraße 26

D-32758 Detmold

Germany

www.weidmueller.com

## Illustrazione del prodotto



PUSH IN - L'innovativo sistema di collegamento Weidmüller semplifica il processo di collegamento dei conduttori. I vantaggi per gli utilizzatori e per le applicazioni:

- Elevata densità di imballaggio grazie all'altezza ridotta dei componenti. Basta inserire il conduttore preparato e il gioco è fatto
  - Elevata densità dei componenti con la striscia di connettori a due strati compatta SCDN / SCDN-THR
  - Lavorazione semplificata grazie ai pulsanti integrati per l'apertura dell'unità di serraggio
  - Uso intuitivo, poiché l'area di ingresso dei conduttori e l'area di movimentazione sono distintamente separate
  - Chiusura e apertura senza l'uso di utensili grazie all'utilizzo della leva di sgancio brevettata di Weidmüller (LR)
- I connettori ad innesto di Weidmüller, passo 3,81 mm (0,15 pollici), sono compatibili con il layout dei tradizionali connettori ad innesto, possono essere codificati e presentano dello spazio per la stampa.

## Dati generali per l'ordinazione

Versione	Connettore per circuito stampato, Connettore femmina, 3.81 mm, Numero di poli: 7, 180°, PUSH IN con tasto di attivazione, Campo di sezioni, max. : 1.5 mm², Box
N. d'ordine	<a href="#">2443060000</a>
Tipo	BCF 3.81/07/180LRZE SN OR BX
GTIN (EAN)	4050118542844
CPZ	50 Pieza
Parametri prodotto	IEC: 320 V / 17.5 A / 0.14 - 1.5 mm² UL: 300 V / 10 A / AWG 26 - AWG 16
Imballaggio	Box

## BCF 3.81/07/180LRZE SN OR BX

Weidmüller Interface GmbH & Co. KG  
Klingenbergstraße 26  
D-32758 Detmold  
Germany

www.weidmueller.com

## Dati tecnici

## Omologazioni

Omologazioni



ROHS Conforme

UL File Number Search [Sito web UL](#)

N° certificato (cURus) E60693

## Dimensioni e pesi

Profondità	34.6 mm	Profondità (pollici)	1.3622 inch
Posizione verticale	15.09 mm	Altezza (pollici)	0.5941 inch
Larghezza	37.26 mm	Larghezza (pollici)	1.4669 inch
Peso netto	7.21 g		

## Conformità ambientale del prodotto

Stato conformità RoHS	Conforme senza esenzione
REACH SVHC	No SVHC superiori a 0,1 wt%

## Parametri del sistema

Famiglia prodotti	OMNIMATE Signal - Serie BC/SC 3.81	Tipo di collegamento	Collegamento al campo
Tecnica di collegamento cavi	PUSH IN con tasto di attivazione	Passo in mm (P)	3.81 mm
Passo in pollici (P)	0.150 "	Direzione d'uscita del conduttore	180°
Numero di poli	7	L1 in mm	22.86 mm
L1 in pollici	0.900 "	quantità di file	1
Numero di serie di poli	1	Sezione di dimensionamento	1 mm <sup>2</sup>
Protezione da contatto accidentale DIN VDE 57 106	sicurezza per le dita	Protezione da contatto accidentale secondo DIN VDE 0470	IP 20 innestato / IP 10 non innestato
Grado di protezione	IP20	Resistenza di passaggio	≤5 mΩ
Codificabile	Sì	Lunghezza di spellatura	9 mm
Lama cacciavite	0,4 x 2,5	Lama cacciavite norma	DIN 5264
Cicli di inserimento	25	Forza di innesto/polo, max.	8 N
Forza d'estrazione/polo, max.	7 N		

## Dati del materiale

Materiale isolante	PA 66 GF 30	Colori	arancione
Tabella dei colori (simile)	RAL 2000	Gruppo materiali isolanti	II
Comparative Tracking Index (CTI)	≥ 550	Resistenza d'isolamento	≥ 108 Ω
Moisture Level (MSL)		Classe d'infiammabilità UL 94	V-0
Materiale dei contatti	Lega di rame	Superficie dei contatti	stagnato
Struttura a strati del connettore maschio	4...8 μm Sn matt	Temperatura di magazzinaggio, min.	-40 °C
Temperatura di magazzinaggio, max.	70 °C	Temperatura d'esercizio, min.	-50 °C
Temperatura d'esercizio, max.	120 °C	Campo della temperatura di montaggio, min.	-25 °C
Campo della temperatura di montaggio, max.	120 °C		

## Conduttori adatti al collegamento

Campo di sezioni, min.	0.14 mm <sup>2</sup>
Campo di sezioni, max.	1.5 mm <sup>2</sup>

## BCF 3.81/07/180LRZE SN OR BX

**Weidmüller Interface GmbH & Co. KG**  
 Klingenbergstraße 26  
 D-32758 Detmold  
 Germany

www.weidmueller.com

### Dati tecnici

Sezione di collegamento cavo AWG, min.	AWG 26
Sezione di collegamento cavo AWG, max.	AWG 16
rigido, min. H05(07) V-U	0.14 mm <sup>2</sup>
rigido, max. H05(07) V-U	1.5 mm <sup>2</sup>
Flessibile, min. H05(07) V-K	0.14 mm <sup>2</sup>
Flessibile, max. H05(07) V-K	1.5 mm <sup>2</sup>
con terminale AEH con collare DIN 46 228/4, min.	0.25 mm <sup>2</sup>
con terminale AEH con collare DIN 46 228/4, max.	1 mm <sup>2</sup>
con terminale, DIN 46228 pt 1, min.	0.25 mm <sup>2</sup>
con terminale a norma DIN 46 228/1, max.	1.5 mm <sup>2</sup>

Calibro a tampone secondo EN 60999 a 2,4 mm x 1,5 mm; 1,9mm x b; ø

Conduttore innestabile	Sezione trasversale per il collegamento del conduttore	Tipo	con cablaggio di precisione	
		nominale	0.5 mm <sup>2</sup>	
	terminale	Lunghezza di spellatura	nominale	12 mm
		Terminale consigliato	<a href="#">H0.5/16 OR</a>	
		Lunghezza di spellatura	nominale	10 mm
		Terminale consigliato	<a href="#">H0.5/10</a>	
	Sezione trasversale per il collegamento del conduttore	Tipo	con cablaggio di precisione	
		nominale	0.75 mm <sup>2</sup>	
	terminale	Lunghezza di spellatura	nominale	12 mm
		Terminale consigliato	<a href="#">H0.75/16 W</a>	
		Lunghezza di spellatura	nominale	10 mm
		Terminale consigliato	<a href="#">H0.75/10</a>	
Sezione trasversale per il collegamento del conduttore	Tipo	con cablaggio di precisione		
	nominale	1 mm <sup>2</sup>		
terminale	Lunghezza di spellatura	nominale	12 mm	
	Terminale consigliato	<a href="#">H1.0/16D R</a>		
	Lunghezza di spellatura	nominale	10 mm	
	Terminale consigliato	<a href="#">H1.0/10</a>		
Sezione trasversale per il collegamento del conduttore	Tipo	con cablaggio di precisione		
	nominale	0.34 mm <sup>2</sup>		
terminale	Lunghezza di spellatura	nominale	10 mm	
	Terminale consigliato	<a href="#">H0.34/12 TK</a>		

Testo di riferimento Il diametro esterno del collare isolante non dovrebbe essere più largo del passo (P). La lunghezza dei terminali deve essere scelta a seconda del prodotto e della tensione nominale.

### Dati di dimensionamento secondo IEC

Testato secondo lo standard	IEC 60664-1, IEC 61984	Corrente di dimensionamento, numero minimo di poli (Tu=20 °C)	17.5 A
Corrente di dimensionamento, numero massimo di poli (Tu=20 °C)	17.5 A	Corrente di dimensionamento, numero minimo di poli (Tu=40 °C)	17.5 A
Corrente di dimensionamento, numero massimo di poli (Tu = 40°C)	16.3 A	Tensione di dimensionamento con classe di sovratensione/grado di lordura II/2	320 V
Tensione di dimensionamento con classe di sovratensione/grado di lordura III/2	160 V	Tensione nominale con classe di sovratensione/grado di lordura III/3	160 V

## BCF 3.81/07/180LRZE SN OR BX

Weidmüller Interface GmbH &amp; Co. KG

Klingenbergstraße 26

D-32758 Detmold

Germany

www.weidmueller.com

## Dati tecnici

Tensione di dimensionamento con classe di sovratensione/grado di lordura II/2	2.5 kV	Tensione di dimensionamento con classe di sovratensione/grado di lordura III/2	2.5 kV
Sovratensione nominale con classe di sovratensione/grado di lordura III/3	2.5 kV	Portata transitoria	3 x 1 s mit 76 A

## Dati di dimensionamento secondo CSA

Tensione nominale (Gruppo B / CSA)	300 V	Tensione nominale (Gruppo C / CSA)	50 V
Tensione nominale (Gruppo D / CSA)	300 V	Corrente nominale (Gruppo B / CSA)	10 A
Corrente nominale (Gruppo D / CSA)	10 A	Sezione di collegamento cavo AWG, min.	AWG 26
Sezione di collegamento cavo AWG, max.	AWG 16		

## Dati di dimensionamento sec. UL 1059

Istituto (cURus)	CURUS	N° certificato (cURus)	E60693
Tensione nominale (Gruppo B / UL 1059)	300 V	Tensione nominale (Gruppo D / UL 1059)	300 V
Corrente nominale (Gruppo B / UL 1059)	10 A	Corrente nominale (Gruppo D / UL 1059)	10 A
Sezione di collegamento cavo AWG, min.	AWG 26	Sezione di collegamento cavo AWG, max.	AWG 16
Riferimento ai valori di omologazione	Le specifiche indicano i valori massimi, per i dettagli fare riferimento al certificato di conformità.		

## Imballaggio

Imballaggio	Box	Lunghezza VPE	168.00 mm
Larghezza VPE	121.00 mm	Altezza VPE	51.00 mm

## Controlli sulla tipologia

Test: Innesso errato (Non intercambiabilità)	Test	ispezione visiva
	Valutazione	passato

## Nota importante

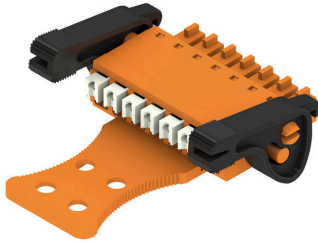
Conformità IPC  
 Conformità: i prodotti sono sviluppati, prodotti e forniti secondo standard e normative internazionali riconosciuti, sono conformi alle caratteristiche indicate nel foglio dati e soddisfano le caratteristiche decorative in accordo con IPC-A-610 "Classe 2". Ulteriori richieste relative al prodotto potranno essere valutate su richiesta.

- Note
- Rated data refer only to the component itself. Clearance and creepage distances to other components are to be designed in accordance with the relevant application standards.
  - Rated current related to rated cross-section & min. No. of poles.
  - P on drawing = pitch
  - Conductors suitable for connection: 1.5 mm<sup>2</sup> with wire-end ferrule with plastic collar, DIN 46 228/1, with a rated voltage of 125V/2.5 kV with III/3 or 250 V/2.5 kV with II/2
  - Crimp shape A for wire-end ferrules with crimping tools PZ 1,5 (order no. 9005990000) or PZ 6/5 (order no. 9011460000) for larger wire cross-sections recommended.
  - Wire end ferrule without plastic collar to DIN 46228/1
  - Wire end ferrule with plastic collar to DIN 46228/4
  - The test point can only be used as potential-pickup point.
  - In accordance with IEC 61984, OMNIMATE-connectors are connectors without breaking capacity (COC). During designated use, connectors are not allowed to be engaged or disengaged when live or under load
  - Long term storage of the product with average temperature of 50 °C and maximum humidity 70%, 36 months

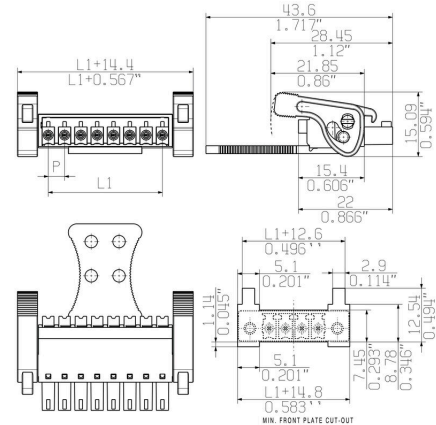
**Dati tecnici****Classificazioni**

ETIM 8.0	EC002638	ETIM 9.0	EC002638
ETIM 10.0	EC002638	ECLASS 14.0	27-46-02-02
ECLASS 15.0	27-46-02-02		

Illustrazione del prodotto

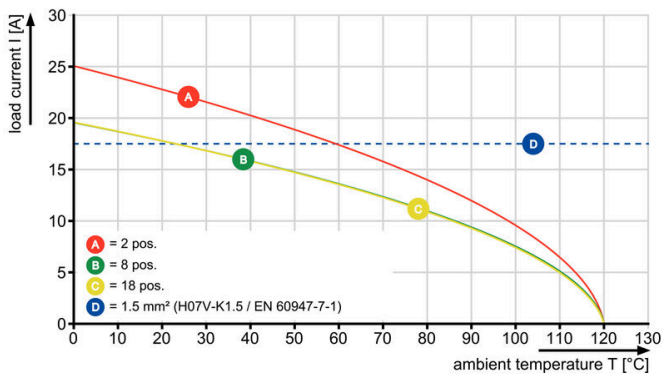


Dimensional drawing



Graph

BCF 3.81/./180 - SC 3.81/./90



Graph

BCF 3.81/./180 - SCDN 3.81/./90

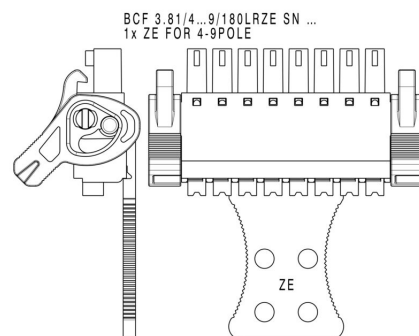


Graph

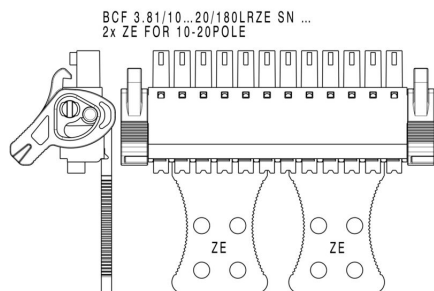
BCF 3.81/./180 - SC 3.81/./180



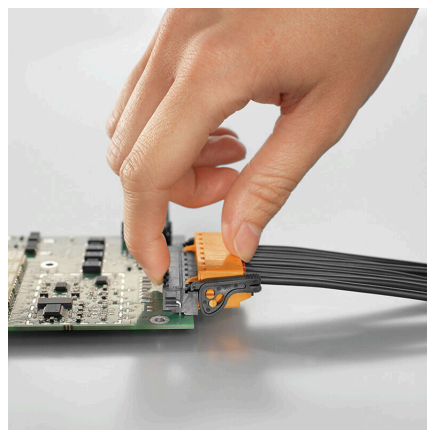
Esempio d'uso



**Esempio d'uso**



**Vantaggi del prodotto**



Self-locking Immediately on plugging in

**Vantaggi del prodotto**



Solid PUSH IN contactSafe and durable