

BCZ 3.81/20/180LRZE SN OR BX

Weidmüller Interface GmbH & Co. KG

Klingenbergstraße 26

D-32758 Detmold

Germany

www.weidmueller.com

Illustrazione del prodotto



Connettori femmina con collegamento a vite in tecnica a staffa di serraggio per il collegamento del conduttore
Per l'organizzazione del livello di collegamento sono disponibili tre direzioni d'uscita dei conduttori:

- 180°; cavo parallelo alla direzione di innesto
- 90°; cavo perpendicolare alla direzione di innesto verso l'alto
- 270°; cavo perpendicolare alla direzione di innesto verso il basso

Per le diverse esigenze di collegamento, è possibile scegliere tra tre forme della custodia:

- Custodia standard senza flangia
- Flangia con vite (F)
- Flangia con leva di sgancio (LR) brevettata

Weidmüller per un bloccaggio e una separazione senza utensili e senza carico

I connettori Weidmüller nel passo 3,81 mm (0,15 pollici) hanno un layout compatibile con i connettori più diffusi e presentano uno spazio per siglatura e codifica.

Dati generali per l'ordinazione

Versione	Connettore per circuito stampato, Connettore femmina, 3.81 mm, Numero di poli: 20, 180°, Collegamento a vite, Campo di sezioni, max. : 1.5 mm², Box
N. d'ordine	2442180000
Tipo	BCZ 3.81/20/180LRZE SN OR BX
GTIN (EAN)	4050118543711
CPZ	50 Pieza
Parametri prodotto	IEC: 320 V / 17.5 A / 0.2 - 1.5 mm² UL: 300 V / 10 A / AWG 28 - AWG 16
Imballaggio	Box
Stato consegna	In futuro questo articolo non sarà più disponibile.
Ultima data dell'ordine	2026-10-31T00:00:00+01:00

BCZ 3.81/20/180LRZE SN OR BX

Weidmüller Interface GmbH & Co. KG
Klingenbergstraße 26
D-32758 Detmold
Germany

www.weidmueller.com

Dati tecnici

Omologazioni

Omologazioni



ROHS Conforme

UL File Number Search [Sito web UL](#)

N° certificato (cURus) E60693

Dimensioni e pesi

Profondità	39.75 mm	Profondità (pollici)	1.565 inch
Posizione verticale	17.88 mm	Altezza (pollici)	0.7039 inch
Larghezza	86.79 mm	Larghezza (pollici)	3.4169 inch
Peso netto	17.75 g		

Conformità ambientale del prodotto

Stato conformità RoHS Conforme con esenzione

Esenzione RoHS (se applicabile/nota) 6c

REACH SVHC Lead 7439-92-1

SCIP ea9dd4b8-c51f-409c-885a-41700372be61

Parametri del sistema

Famiglia prodotti OMNIMATE Signal - Serie BC/SC 3.81

Tipo di collegamento Collegamento al campo

Tecnica di collegamento cavi Collegamento a vite

Passo in mm (P) 3.81 mm

Passo in pollici (P) 0.150 "

Direzione d'uscita del conduttore 180°

Numero di poli 20

L1 in mm 72.39 mm

L1 in pollici 2.850 "

quantità di file 1

Numero di serie di poli 1

Sezione di dimensionamento 1 mm²

Protezione da contatto accidentale DIN VDE 57 106 sicurezza per le dita

Protezione da contatto accidentale secondo DIN VDE 0470 IP 20 innestato / IP 10 non innestato

Grado di protezione IP20

Resistenza di passaggio ≤5 mΩ

Codificabile Sì

Lunghezza di spellatura 7 mm

Vite di serraggio M 2

Lama cacciavite 0,4 x 2,5

Lama cacciavite norma DIN 5264

Cicli di inserimento 25

Forza di innesto/polo, max. 7 N

Forza d'estrazione/polo, max. 5 N

Coppia di serraggio	Tipo di coppia	Collegamento cavo	
	Informazioni sull'utilizzo	Coppia di serraggio	min. 0.2 Nm max. 0.25 Nm

BCZ 3.81/20/180LRZE SN OR BX

Weidmüller Interface GmbH & Co. KG
 Klingenbergstraße 26
 D-32758 Detmold
 Germany

www.weidmueller.com

Dati tecnici

Dati del materiale

Materiale isolante	PA 66 GF 30	Colori	arancione
Tabella dei colori (simile)	RAL 2000	Gruppo materiali isolanti	II
Comparative Tracking Index (CTI)	≥ 550	Moisture Level (MSL)	
Classe d'infiammabilità UL 94	V-0	Materiale dei contatti	Lega in rame
Superficie dei contatti	stagnato	Struttura a strati del connettore maschio	0.5...1.5 µm Cu / 2...5 µm Sn
Temperatura di magazzino, min.	-40 °C	Temperatura di magazzino, max.	70 °C
Temperatura d'esercizio, min.	-50 °C	Temperatura d'esercizio, max.	120 °C
Campo della temperatura di montaggio, min.	-25 °C	Campo della temperatura di montaggio, max.	120 °C

Conduttori adatti al collegamento

Campo di sezioni, min.	0.08 mm ²
Campo di sezioni, max.	1.5 mm ²
Sezione di collegamento cavo AWG, min.	AWG 28
Sezione di collegamento cavo AWG, max.	AWG 16
rigido, min. H05(07) V-U	0.2 mm ²
rigido, max. H05(07) V-U	1.5 mm ²
Flessibile, min. H05(07) V-K	0.2 mm ²
Flessibile, max. H05(07) V-K	1.5 mm ²
con terminale AEH con collare DIN 46 228/4, min.	0.2 mm ²
con terminale AEH con collare DIN 46 228/4, max.	1.5 mm ²
con terminale, DIN 46228 pt 1, min.	0.2 mm ²
con terminale a norma DIN 46 228/1, max.	1.5 mm ²

Calibro a tampone secondo EN 60999 a 2,4 mm x 1,5 mm
 x b; ø

Conduttore innestabile	Sezione trasversale per il collegamento del conduttore	Tipo	con cablaggio di precisione
	terminale	nominale	0.5 mm ²
	Sezione trasversale per il collegamento del conduttore	Lunghezza di spellatura	nominale 6 mm
		Terminale consigliato	H0,5/6
	Sezione trasversale per il collegamento del conduttore	Tipo	con cablaggio di precisione
		nominale	0.75 mm ²
	terminale	Lunghezza di spellatura	nominale 6 mm
		Terminale consigliato	H0.75/6
	Sezione trasversale per il collegamento del conduttore	Tipo	con cablaggio di precisione
		nominale	1 mm ²
	terminale	Lunghezza di spellatura	nominale 6 mm
		Terminale consigliato	H1.0/6
	Sezione trasversale per il collegamento del conduttore	Tipo	con cablaggio di precisione
		nominale	1.5 mm ²
	terminale	Lunghezza di spellatura	nominale 7 mm
		Terminale consigliato	H1,5/7

Testo di riferimento Il diametro esterno del collare isolante non dovrebbe essere più largo del passo (P), La lunghezza dei terminali deve essere scelta a seconda del prodotto e della tensione nominale.

BCZ 3.81/20/180LRZE SN OR BX

Weidmüller Interface GmbH & Co. KG

Klingenbergstraße 26

D-32758 Detmold

Germany

www.weidmueller.com

Dati tecnici

Dati di dimensionamento secondo IEC

Testato secondo lo standard	IEC 60664-1, IEC 61984	Corrente di dimensionamento, numero minimo di poli (Tu=20 °C)	17.5 A
Corrente di dimensionamento, numero massimo di poli (Tu=20 °C)	17.5 A	Corrente di dimensionamento, numero minimo di poli (Tu=40 °C)	17 A
Corrente di dimensionamento, numero massimo di poli (Tu = 40°C)	15.2 A	Tensione di dimensionamento con classe di sovratensione/grado di lordura II/2	320 V
Tensione di dimensionamento con classe di sovratensione/grado di lordura III/2	160 V	Tensione nominale con classe di sovratensione/grado di lordura III/3	160 V
Tensione di dimensionamento con classe di sovratensione/grado di lordura II/2	2.5 kV	Tensione di dimensionamento con classe di sovratensione/grado di lordura III/2	2.5 kV
Sovratensione nominale con classe di sovratensione/grado di lordura III/3	2.5 kV	Portata transitoria	3 x 1s mit 76 A

Dati di dimensionamento secondo CSA

Tensione nominale (Gruppo B / CSA)	300 V	Tensione nominale (Gruppo C / CSA)	50 V
Corrente nominale (Gruppo B / CSA)	8 A	Corrente nominale (Gruppo C / CSA)	8 A
Sezione di collegamento cavo AWG, min.	AWG 28	Sezione di collegamento cavo AWG, max.	AWG 16

Dati di dimensionamento sec. UL 1059

Istituto (cURus)	CURUS	N° certificato (cURus)	E60693
Tensione nominale (Gruppo B / UL 1059)	300 V	Tensione nominale (Gruppo D / UL 1059)	300 V
Corrente nominale (Gruppo B / UL 1059)	10 A	Corrente nominale (Gruppo D / UL 1059)	10 A
Sezione di collegamento cavo AWG, min.	AWG 28	Sezione di collegamento cavo AWG, max.	AWG 16
Riferimento ai valori di omologazione	Le specifiche indicano i valori massimi, per i dettagli fare riferimento al certificato di conformità.		

Imballaggio

Imballaggio	Box	Lunghezza VPE	165.00 mm
Larghezza VPE	118.00 mm	Altezza VPE	46.00 mm

Controlli sulla tipologia

Test: Durabilità delle siglature	Standard	DIN EN 61984 sezione 7.3.2 / 09.02 prendendo lo schema da DIN EN 60068-2-70 / 07.96
	Test	siglatura di origine, identificazione della tipologia, tensione nominale, sezione di dimensionamento, passo, tipo di materiale, siglatura di omologazione UL, siglatura di omologazione CSA
	Valutazione	disponibile
	Test	robustezza
	Valutazione	passato
Test: Innesto errato (Non intercambiabilità)	Standard	DIN EN 61984 sezione 6.3 e 6.9.1 / 09.02, DIN EN 60512-13-5 / 11.06
	Test	girato a 180° senza elementi di codifica
	Valutazione	passato
	Test	ispezione visiva

Dati tecnici

Test: Sezione bloccabile	Valutazione	passato	
	Standard	DIN EN 60999-1 sezione 7 e 9.1 / 12.00, DIN EN 60947-1 sezione 8.2.4.5.1 / 12.02	
	Tipo di conduttore	Tipo di cavo e sezione del cavo	rigido 0,08 mm ²
		Tipo di cavo e sezione del cavo	semirigido 0,08 mm ²
		Tipo di cavo e sezione del cavo	rigido 1,5 mm ²
		Tipo di cavo e sezione del cavo	semirigido 1,5 mm ²
		Tipo di cavo e sezione del cavo	AWG 28/1
		Tipo di cavo e sezione del cavo	AWG 28/19
		Tipo di cavo e sezione del cavo	AWG 16/1
Tipo di cavo e sezione del cavo		AWG 16/19	
Valutazione	passato		
Test per danni ai conduttori e allentamento accidentale degli stessi	Standard	DIN EN 60999-1 sezione 9.4 / 12.00	
	Requisito	0,2 kg	
	Tipo di conduttore	Tipo di cavo e sezione del cavo	semirigido 0,25 mm ²
		Tipo di cavo e sezione del cavo	AWG 28/1
		Tipo di cavo e sezione del cavo	AWG 28/19
	Valutazione	passato	
	Requisito	0,3 kg	
	Tipo di conduttore	Tipo di cavo e sezione del cavo	rigido 0,5 mm ²
	Valutazione	passato	
Requisito	0,4 kg		
Tipo di conduttore	Tipo di cavo e sezione del cavo	rigido 1,5 mm ²	
	Tipo di cavo e sezione del cavo	semirigido 1,5 mm ²	
	Tipo di cavo e sezione del cavo	AWG 16/1	
	Tipo di cavo e sezione del cavo	AWG 16/19	
Valutazione	passato		
Test di estrazione	Standard	DIN EN 60999-1 sezione 9.5 / 12.00	
	Requisito	≥10 N	
	Tipo di conduttore	Tipo di cavo e sezione del cavo	semirigido 0,25 mm ²
		Tipo di cavo e sezione del cavo	AWG 28/1
		Tipo di cavo e sezione del cavo	AWG 28/19
	Valutazione	passato	
	Requisito	≥20 N	
	Tipo di conduttore	Tipo di cavo e sezione del cavo	H05V-U0.5
	Valutazione	passato	
Requisito	≥40 N		
Tipo di conduttore	Tipo di cavo e sezione del cavo	H07V-U1.5	
	Tipo di cavo e sezione del cavo	H07V-K1.5	

BCZ 3.81/20/180LRZE SN OR BX

Weidmüller Interface GmbH & Co. KG
 Klingenbergstraße 26
 D-32758 Detmold
 Germany

www.weidmueller.com

Dati tecnici

	Tipo di cavo e sezione del cavo	AWG 16/1
	Tipo di cavo e sezione del cavo	AWG 16/19
Valutazione	passato	

Nota importante

Conformità IPC
 Conformità: i prodotti sono sviluppati, prodotti e forniti secondo standard e normative internazionali riconosciuti, sono conformi alle caratteristiche indicate nel foglio dati e soddisfano le caratteristiche decorative in accordo con IPC-A-610 "Classe 2". Ulteriori richieste relative al prodotto potranno essere valutate su richiesta.

Note

- Additional variants on request
- Rated current related to rated cross-section & min. No. of poles.
- Wire end ferrule without plastic collar to DIN 46228/1
- Wire end ferrule with plastic collar to DIN 46228/4
- P on drawing = pitch
- Rated data refer only to the component itself. Clearance and creepage distances to other components are to be designed in accordance with the relevant application standards.
- In accordance with IEC 61984, OMNIMATE-connectors are connectors without breaking capacity (COC). During designated use, connectors are not allowed to be engaged or disengaged when live or under load
- Long term storage of the product with average temperature of 50 °C and maximum humidity 70%, 36 months

Classificazioni

ETIM 8.0	EC002638	ETIM 9.0	EC002638
ETIM 10.0	EC002638	ECLASS 14.0	27-46-02-02
ECLASS 15.0	27-46-02-02		

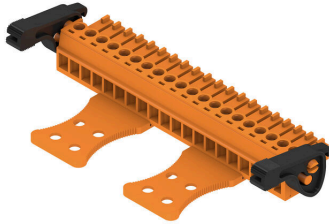
BCZ 3.81/20/180LRZE SN OR BX

Weidmüller Interface GmbH & Co. KG
 Klingenbergstraße 26
 D-32758 Detmold
 Germany

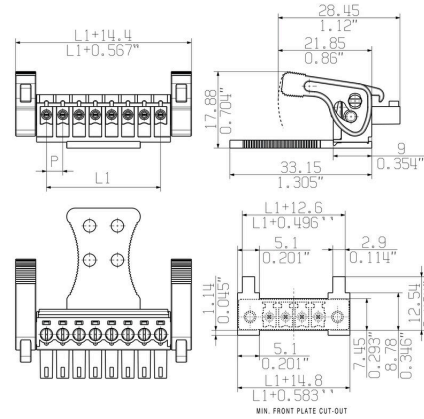
www.weidmueller.com

Disegni

Illustrazione del prodotto



Dimensional drawing



Graph

BCZ 3.81/./180 - SCZ 3.81/./180



Graph

BCZ 3.81/./180 - SC-SMT 3.81/./135



Graph

BCZ 3.81/./180 - SCDV 3.81/./90



Product benefits

Product benefits