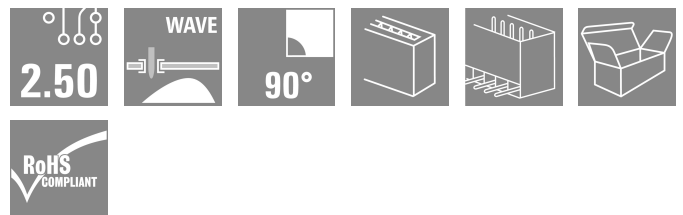


**SL 2.50/05/90G 3.2SN BK BX**

**Weidmüller Interface GmbH & Co. KG**  
Klingenbergstraße 26  
D-32758 Detmold  
Germany

www.weidmueller.com

**Illustrazione del prodotto**

Come da figura

Connettori maschio per saldatura ad onda nel passo 2,50 mm.

- Direzione d'innesto parallela (90°) al circuito stampato
- Variante custodia: Chiuso (G)
- Imballaggio in scatola di cartone (BX)

**Dati generali per l'ordinazione**

Versione	Connettore per circuito stampato, Connettore maschio, Collegamento a saldare THT, Passo in mm (P): 2.50 mm, Numero di poli: 5, 90°, Box
N. d'ordine	<a href="#">2439780000</a>
Tipo	SL 2.50/05/90G 3.2SN BK BX
GTIN (EAN)	4050118454956
CPZ	200 Pieza
Parametri prodotto	IEC: 320 V / 6 A UL: 150 V / 5 A
Imballaggio	Box

## SL 2.50/05/90G 3.2SN BK BX

Weidmüller Interface GmbH & Co. KG  
Klingenbergstraße 26  
D-32758 Detmold  
Germany

www.weidmueller.com

## Dati tecnici

## Omologazioni

Omologazioni



ROHS Conforme

UL File Number Search [Sito web UL](#)

N° certificato (cURus) E60693

## Dimensioni e pesi

Profondità	10.1 mm	Profondità (pollici)	0.3976 inch
Posizione verticale	11.3 mm	Altezza (pollici)	0.4449 inch
Altezza minima	8.1 mm	Larghezza	14.4 mm
Larghezza (pollici)	0.5669 inch	Peso netto	1.47 g

## Conformità ambientale del prodotto

Stato conformità RoHS	Conforme senza esenzione
REACH SVHC	No SVHC superiori a 0,1 wt%

## Specifiche di sistema

Famiglia prodotti	OMNIMATE Signal - Serie BL/SL 2.50	Tipo di collegamento	Collegamento al circuito stampato
Montaggio su circuito stampato	Collegamento a saldare THT	Passo in mm (P)	2.50 mm
Passo in pollici (P)	0.098 "	Angolo di uscita	90°
Numero di poli	5	Numero di codoli a saldare per polo	1
Lunghezza spina a saldare (l)	3.2 mm	Tolleranza della lunghezza del codolo a saldare	+0.1 / -0.1 mm
Dimensioni del codolo a saldare	0,8 x 0,8 mm	Dimensioni del codolo a saldare = tolleranza d	+0,02 / -0,02 mm
Diametro foro di equipaggiamento (D)	1.3 mm	Tolleranza diametro di equipaggiamento (D)	+ 0,1 mm
L1 in mm	10.00 mm	L1 in pollici	3.936 "
quantità di file	1	Numero di serie di poli	1
Protezione da contatto accidentale DIN VDE 57 106	sicurezza per le dita a connettore non innestato / per il dorso della mano a connettore innestato	Protezione da contatto accidentale secondo DIN VDE 0470	IP 20 innestato / IP 10 non innestato
Cicli di inserimento	25		

## Dati del materiale

Materiale isolante	PA 66	Colori	nero
Tabella dei colori (simile)	RAL 9011	Comparative Tracking Index (CTI)	≥ 600
Moisture Level (MSL)		Classe d'inflammabilità UL 94	V-0
Materiale dei contatti	Lega di rame	Superficie dei contatti	stagnato
Tipo di stagnatura	opaco	Struttura a strati del collegamento a saldare	1...3 µm Ni / 4...6 µm Sn matt
Temperatura di magazzinaggio, min.	-40 °C	Temperatura di magazzinaggio, max.	70 °C
Temperatura d'esercizio, min.	-40 °C	Temperatura d'esercizio, max.	105 °C

## SL 2.50/05/90G 3.2SN BK BX

Weidmüller Interface GmbH &amp; Co. KG

Klingenbergstraße 26

D-32758 Detmold

Germany

www.weidmueller.com

## Dati tecnici

## Dati di dimensionamento secondo IEC

Testato secondo lo standard	IEC 61984	Corrente di dimensionamento, numero minimo di poli (Tu=20 °C)	6 A
Corrente di dimensionamento, numero minimo di poli (Tu=40 °C)	6 A	Tensione di dimensionamento con classe di sovratensione/grado di lordura II/2	320 V
Tensione di dimensionamento con classe di sovratensione/grado di lordura III/2	320 V	Tensione nominale con classe di sovratensione/grado di lordura III/3	80 V
Tensione di dimensionamento con classe di sovratensione/grado di lordura II/2	2.5 kV	Tensione di dimensionamento con classe di sovratensione/grado di lordura III/2	2.5 kV
Sovratensione nominale con classe di sovratensione/grado di lordura III/3	2.5 kV		

## Dati di dimensionamento secondo CSA

Tensione nominale (Gruppo B / CSA)	150 V	Corrente nominale (Gruppo B / CSA)	5 A
------------------------------------	-------	------------------------------------	-----

## Dati di dimensionamento sec. UL 1059

Istituto (cURus)	CURUS	N° certificato (cURus)	E60693
Tensione nominale (Gruppo B / UL 1059)	150 V	Corrente nominale (Gruppo B / UL 1059)	5 A
Riferimento ai valori di omologazione	Le specifiche indicano i valori massimi, per i dettagli fare riferimento al certificato di conformità.		

## Imballaggio

Imballaggio	Box	Lunghezza VPE	261.00 mm
Larghezza VPE	167.00 mm	Altezza VPE	56.00 mm

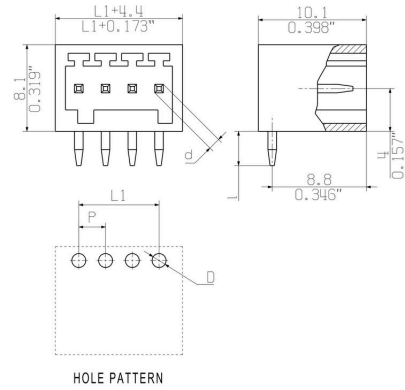
## Nota importante

Conformità IPC	Conformità: i prodotti sono sviluppati, prodotti e forniti secondo standard e normative internazionali riconosciuti, sono conformi alle caratteristiche indicate nel foglio dati e soddisfano le caratteristiche decorative in accordo con IPC-A-610 "Classe 2". Ulteriori richieste relative al prodotto potranno essere valutate su richiesta.
Note	<ul style="list-style-type: none"> <li>• Rated current related to rated cross-section &amp; min. No. of poles.</li> <li>• P on drawing = pitch</li> <li>• Rated data refer only to the component itself. Clearance and creepage distances to other components are to be designed in accordance with the relevant application standards.</li> <li>• In accordance with IEC 61984, OMNIMATE-connectors are connectors without breaking capacity (COC). During designated use, connectors are not allowed to be engaged or disengaged when live or under load</li> <li>• Long term storage of the product with average temperature of 50 °C and maximum humidity 70%, 36 months</li> </ul>

## Classificazioni

ETIM 8.0	EC002637	ETIM 9.0	EC002637
ETIM 10.0	EC002637	ECLASS 14.0	27-46-02-01
ECLASS 15.0	27-46-02-01		

Dimensional drawing



**Vantaggi del prodotto**

---



Operating safety Through PUSH IN connection system