

**RJ45C5 T1V 4.0N4N TY****Weidmüller Interface GmbH & Co. KG**

Klingenbergstraße 26

D-32758 Detmold

Germany

www.weidmueller.com



L'assortimento prodotti include i seguenti modelli:

- 90° orizzontale e 180° verticale
- Con gancio verso l'alto / gancio verso il basso
- Processi di saldatura THT, THR o SMD
- Ampia gamma di forme diverse, anche con LED integrati e linguette per contatto schermato
- Categoria di prestazione da Cat. 3 a Cat. 6
- Versione con imballaggio in vassoio (TY) o su rotolo (Tape-on-Reel, RL)
- Compatibile con connettore RJ45 modulare secondo ANSI / TIA-1096-A e IEC 60603
- Rigidità dielettrica  $\geq 1500$  V AC RMS (valore di picco 2250 V AC) secondo IEEE 802.3
- Rigidità dielettrica  $\geq 1500$  V AC (valore di picco)  $\geq 1500$  V DC secondo IEC 60603

Caratteristiche e vantaggi:

- Intervallo di temperatura ampliato da  $-40$  °C a  $+85$  °C per massime prestazioni
- Strato dorato rinforzato ( $30\mu$ " ) per una migliore protezione anticorrosione
- La distanza di almeno 0,3 mm assicura una perfetta saldatura

**Dati generali per l'ordinazione**

Versione	OMNIMATE Data - Jack modulare RJ45, Connettore per circuito stampato, Cat. 5, Collegamento a saldare THT, 180°, nessuno, No, Cicli di inserimento: 750, Numero di poli: 8, PA 6T, 30...80 $\mu$ " Ni / $\geq 30$ $\mu$ " Au , Vassoio (montaggio manuale)
N. d'ordine	<a href="#">2436450000</a>
Tipo	RJ45C5 T1V 4.0N4N TY
GTIN (EAN)	4050118448832
CPZ	120 Pieza
Imballaggio	Vassoio (montaggio manuale)

## RJ45C5 T1V 4.0N4N TY

Weidmüller Interface GmbH &amp; Co. KG

Klingenbergstraße 26

D-32758 Detmold

Germany

www.weidmueller.com

## Dati tecnici

## Omologazioni

Omologazioni



ROHS Conforme

UL File Number Search [Sito web UL](#)

N° certificato (cURus) E471884

## Dimensioni e pesi

Profondità	16.7 mm	Profondità (pollici)	0.6575 inch
Posizione verticale	20 mm	Altezza (pollici)	0.7874 inch
Altezza minima	16.5 mm	Larghezza	16 mm
Larghezza (pollici)	0.6299 inch	Peso netto	6.45 g

## Conformità ambientale del prodotto

Stato conformità RoHS	Conforme senza esenzione
REACH SVHC	No SVHC superiori a 0,1 wt%

## Specifiche di sistema

Numero di poli	8	LED	No
Lunghezza spina a saldare (l)	4 mm	Montaggio su circuito stampato	Collegamento a saldare THT
Passo in pollici (P)	0.050 "	Materiale della schermatura	Ottone
Schermatura	Sì	Uscita laterale, proprietà	Flangia a saldare
Tolleranza diametro di equipaggiamento (D)	± 0,1 mm	Numero di codoli a saldare per polo	1
Tipo di collegamento	Collegamento a saldare	Diametro foro di equipaggiamento (D)	0.9 mm
Categoria	Cat. 5	Famiglia prodotti	OMNIMATE Data - Jack modulare RJ45
Passo in mm (P)	1.27 mm	Grado di protezione	IP20
Cicli di inserimento	750	Angolo di uscita	180°
Superficie di schermatura	nichelato	Linguette di schermatura	nessuno
Categoria di prestazione	Cat. 5	Processo di saldatura	Saldatura manuale, Saldatura ad onda
Dimensioni del codolo a saldare	ottagonale	Tolleranza della posizione del codolo a saldare	± 0,1 mm

## Caratteristiche elettriche

Rigidità dielettrica contatto-schermo	1500 V DC	Rigidità dielettrica contatto-contatto	1000 V DC
Resistenza di passaggio	<25 mΩ	Resistenza d'isolamento	≥ 500 MΩ
Tensione nominale	125 V	Corrente nominale	1.5 A
PoE / PoE+	secondo IEEE 802.3at		

## Standard

Connettori a norma	IEC 60603-7-5 1
--------------------	-----------------

## Dati del materiale

Materiale isolante	PA 6T	Colori	nero
Tabella dei colori (simile)	RAL 9011	Gruppo materiali isolanti	II
Comparative Tracking Index (CTI)	≥ 500	Resistenza d'isolamento	≥ 500 MΩ
Moisture Level (MSL)		Classe d'infiammabilità UL 94	V-0

**RJ45C5 T1V 4.0N4N TY**

**Weidmüller Interface GmbH & Co. KG**  
Klingenbergstraße 26  
D-32758 Detmold  
Germany

[www.weidmueller.com](http://www.weidmueller.com)

**Dati tecnici**

Materiali base dei contatti	Fosforo bronzo	Materiali dei contatti	Lega in rame
Superficie dei contatti	Oro su nichel	Struttura a strati del connettore maschio	30...80 µ" Ni / ≥ 30 µ" Au
Temperatura di magazzino, min.	-40 °C	Temperatura di magazzino, max.	85 °C
Temperatura d'esercizio, min.	-40 °C	Temperatura d'esercizio, max.	85 °C

**Imballaggio**

Imballaggio	Vassoio (montaggio manuale)	Lunghezza VPE	317.00 mm
Larghezza VPE	191.00 mm	Altezza VPE	67.00 mm

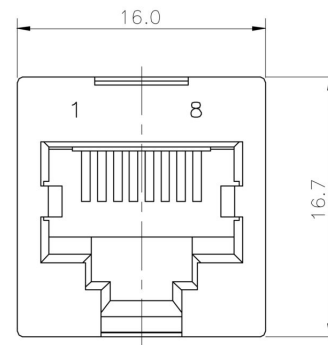
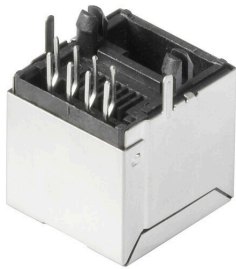
**Nota importante**

Note

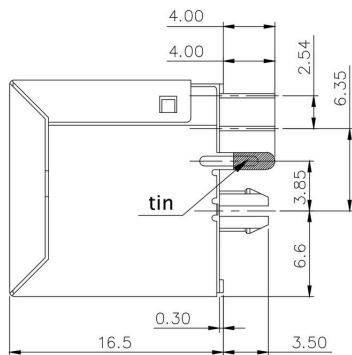
**Classificazioni**

ETIM 8.0	EC002637	ETIM 9.0	EC002637
ETIM 10.0	EC002637	ECLASS 14.0	27-46-02-01
ECLASS 15.0	27-46-02-01		

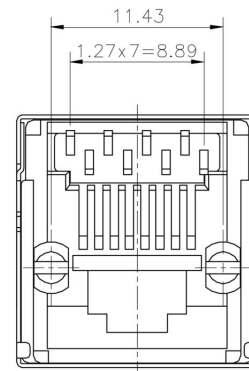
**Disegno quotato**



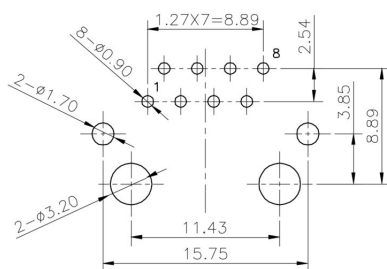
**Disegno quotato**



**Disegno quotato**



**Disegno del circuito stampato**



PCB LAYOUT

RJ45C5 T1V 4.0N4N TY

Weidmüller Interface GmbH & Co. KG  
 Klingenbergstraße 26  
 D-32758 Detmold  
 Germany

Disegni

www.weidmueller.com

Code	Value	Description
RJ45	G1	RJ45G1
R	1	R1U
U	3.2	U3.2E
E	4	E4
GY/GY	TY	GY/GY TY
<b>RJ45G1 R1U 3.2E4GY/GY TY</b>		
<b>Packaging</b>	<b>TY</b> <b>RL</b>	Tray in box (manual assembly) Tape on Reel (automated assembly)
<b>LED</b>	<b>Y/G</b> <b>G/Y</b> <b>GY/GY</b> <b>O/G</b> <b>R/O</b> ... <b>N</b>	Yellow/Green Green/Yellow (standard) Green-Yellow/Green-Yellow Orange/Green Red/Orange ... (further combinations possible) without LED
<b>Contact surface thickness</b>	<b>4</b>	1 = 3µ", 2 = 6µ", 3 = 15µ", 4 = 30µ", 5 = 50µ"
<b>EMI tabs (ground fingers)</b>	<b>E</b> <b>N</b>	<b>E</b> = with EMI tabs <b>N</b> = without EMI tabs
<b>Solder Pin length</b>	<b>3.2</b> <b>1.6</b> <b>D</b>	3.2 mm 1.6 mm SMD
<b>Direction, latch style</b>	<b>U</b> <b>D</b> <b>V</b> <b>Y</b>	Horizontal (90°, side entry), latch up Horizontal (90°, side entry), latch down Vertical (180°, top entry) Diagonal (45°), latch up
<b>Number of Ports</b>	<b>1</b> <b>12; 14; ...</b> <b>21; 41; ...</b>	1 Port multi ports side by side, Multiport multi ports about each other, Multilevel
<b>Assembly on PCB</b>	<b>R</b> <b>S</b> <b>T</b>	Through Hole Reflow - THR Soldering process: Wave or Reflow soldering Surface Mount Technology - SMT Soldering process: Reflow soldering Through Hole Technology - THT Soldering process: Wave
<b>Performance Category</b>	<b>C5</b> <b>C6</b> <b>C6A</b> <b>C5e</b> <b>M</b> <b>G1</b> <b>G10</b> <b>U</b> <b>MP</b> <b>MP+</b>	Category 5 Category 6 Category 6A Category 5e 10/100 Mbit 10/100/1000 Mbit 10 Gbit Unshielded 10/100 Mbit with POE 10/100 Mbit with POE+

Legenda

## RJ45C5 T1V 4.0N4N TY

**Weidmüller Interface GmbH & Co. KG**  
 Klingenbergstraße 26  
 D-32758 Detmold  
 Germany

www.weidmueller.com

## Contropezzi

## RJ45 crimp

Connettori RJ45 Crimp secondo IEC 60603-7-51 per diametro del filo fino a 1,05 mm



## Dati generali per l'ordinazione

Tipo	IE-P	Versione
N. d'ordine	<a href="#">8813100000</a>	Spina RJ45, senza protezione anti piegamento; 5,5 - 7,1 mm, Cat.6A /
GTIN (EAN)	4032248512850	Class EA (ISO/IEC 11801 2010), IP20
CPZ	100 ST	
Tipo	IE-P63	Versione
N. d'ordine	<a href="#">8813110000</a>	Spina RJ45, con protezione anti piegamento; 5,5 - 6,2 mm, Cat.6A /
GTIN (EAN)	4032248512867	Class EA (ISO/IEC 11801 2010), IP20
CPZ	10 ST	
Tipo	IE-P70	Versione
N. d'ordine	<a href="#">8813120000</a>	Spina RJ45, con protezione anti piegamento; 6,2 - 7,1 mm, Cat.6A /
GTIN (EAN)	4032248512874	Class EA (ISO/IEC 11801 2010), IP20
CPZ	10 ST	
Tipo	IE-PM-RJ45-TH	Versione
N. d'ordine	<a href="#">1963580000</a>	Connettore RJ45 crimp, Connettore senza bussola di protezione
GTIN (EAN)	4032248645688	anti piegamento, Cat.6A / Class EA (ISO/IEC 11801 2010)
CPZ	100 ST	
Tipo	IE-PS-RJ45-TH-BK	Versione
N. d'ordine	<a href="#">1963590000</a>	Connettore RJ45 crimp, Connettore con bussola di protezione
GTIN (EAN)	4032248645695	anti piegamento in nero, Cat.6A / Class EA (ISO/IEC 11801 2010)
CPZ	10 ST	
Tipo	IE-PS-RJ45-TH-BK-P	Versione
N. d'ordine	<a href="#">2584980000</a>	Connettore RJ45 crimp, con protezione anti piegamento; 6,5 - 7,5
GTIN (EAN)	4050118593556	mm, Cat.5 (ISO/IEC 11801)
CPZ	10 ST	

## diritto

Connettore a innesto RJ45 (senza l'uso di utensili) secondo IEC 60603-7-51.



## RJ45C5 T1V 4.0N4N TY

**Weidmüller Interface GmbH & Co. KG**  
Klingenbergstraße 26  
D-32758 Detmold  
Germany

www.weidmueller.com

## Controp pezzi

### Dati generali per l'ordinazione

Tipo	IE-PS-RJ45-FH-180-A-1.1	Versione
N. d'ordine	<a href="#">1992850000</a>	Spina di collegamento RJ45 con contatti penetranti, diritto, Cat.6A /
GTIN (EAN)	4050118378115	Class EA (ISO/IEC 11801 2010), EIA/TIA T568 A
CPZ	1 ST	
Tipo	IE-PS-RJ45-FH-180-A-1.6	Versione
N. d'ordine	<a href="#">1992820000</a>	Spina di collegamento RJ45 con contatti penetranti, diritto, Cat.6A /
GTIN (EAN)	405011837897	Class EA (ISO/IEC 11801 2010), EIA/TIA T568 A
CPZ	1 ST	
Tipo	IE-PS-RJ45-FH-180-B-1.1	Versione
N. d'ordine	<a href="#">1992860000</a>	Spina di collegamento RJ45 con contatti penetranti, diritto, Cat.6A /
GTIN (EAN)	4050118378108	Class EA (ISO/IEC 11801 2010), EIA/TIA T568 B
CPZ	1 ST	
Tipo	IE-PS-RJ45-FH-180-B-1.6	Versione
N. d'ordine	<a href="#">1992830000</a>	Spina di collegamento RJ45 con contatti penetranti, diritto, Cat.6A /
GTIN (EAN)	4050118377972	Class EA (ISO/IEC 11801 2010), EIA/TIA T568 B
CPZ	1 ST	
Tipo	IE-PS-RJ45-FH-180-P-1.6	Versione
N. d'ordine	<a href="#">1992840000</a>	Spina di collegamento RJ45 con contatti penetranti, diritto, Cat.5
GTIN (EAN)	4050118378023	(ISO/IEC 11801), PROFINET
CPZ	1 ST	

### angolato con pressacavo

Connettore a innesto RJ45 (senza l'uso di utensili)  
secondo IEC 60603-7-51.



### Dati generali per l'ordinazione

Tipo	IE-PS-RJ45-FH-90-A-1.1	Versione
N. d'ordine	<a href="#">1518080000</a>	Spina di collegamento RJ45 con contatti penetranti, angolato, 4x90°,
GTIN (EAN)	4050118324969	Cat.6A / Class EA (ISO/IEC 11801 2010), EIA/TIA T568 A
CPZ	1 ST	
Tipo	IE-PS-RJ45-FH-90-A-1.6	Versione
N. d'ordine	<a href="#">1992870000</a>	Spina di collegamento RJ45 con contatti penetranti, angolato, 4x90°,
GTIN (EAN)	4050118378054	Cat.6A / Class EA (ISO/IEC 11801 2010), EIA/TIA T568 A
CPZ	1 ST	
Tipo	IE-PS-RJ45-FH-90-B-1.1	Versione
N. d'ordine	<a href="#">1518090000</a>	Spina di collegamento RJ45 con contatti penetranti, angolato, 4x90°,
GTIN (EAN)	4050118325300	Cat.6A / Class EA (ISO/IEC 11801 2010), EIA/TIA T568 B
CPZ	1 ST	
Tipo	IE-PS-RJ45-FH-90-B-1.6	Versione
N. d'ordine	<a href="#">1992890000</a>	Spina di collegamento RJ45 con contatti penetranti, angolato, 4x90°,
GTIN (EAN)	4050118378122	Cat.6A / Class EA (ISO/IEC 11801 2010), EIA/TIA T568 B
CPZ	1 ST	

## RJ45C5 T1V 4.0N4N TY

**Weidmüller Interface GmbH & Co. KG**  
 Klingenbergstraße 26  
 D-32758 Detmold  
 Germany

www.weidmueller.com

### Contropezzi

Tipo	IE-PS-RJ45-FH-90-P-1.6	Versione
N. d'ordine	<a href="#">1518100000</a>	Spina di collegamento RJ45 con contatti penetranti, angolato, 4x90°,
GTIN (EAN)	4050118325232	Cat.5 (ISO/IEC 11801), PROFINET
CPZ	1 ST	

### RJ45 senza bisogno di utensili



Connettori RJ45 (senza utensili) secondo IEC 60603-7-5 1 per diametro del filo fino a 1,6 mm

### Dati generali per l'ordinazione

Tipo	IE-PS-RJ45-FH-BK	Versione
N. d'ordine	<a href="#">1963600000</a>	Spina di collegamento RJ45 IDC, Cat.6A / Class EA (ISO/IEC 11801
GTIN (EAN)	4032248645725	2010), 8 poli, 4 poli, EIA/TIA T568 A, EIA/TIA T568 B, PROFINET
CPZ	10 ST	
Tipo	IE-PS-RJ45-FH-BK-A	Versione
N. d'ordine	<a href="#">1132040000</a>	Spina di collegamento RJ45 IDC, Cat.6A / Class EA (ISO/IEC 11801
GTIN (EAN)	4032248912155	2010), 8 poli, EIA/TIA T568 A
CPZ	10 ST	
Tipo	IE-PS-RJ45-FH-BK-B	Versione
N. d'ordine	<a href="#">1132050000</a>	Spina di collegamento RJ45 IDC, Cat.6A / Class EA (ISO/IEC 11801
GTIN (EAN)	4032248912148	2010), 8 poli, EIA/TIA T568 B
CPZ	10 ST	
Tipo	IE-PS-RJ45-FH-BK-P	Versione
N. d'ordine	<a href="#">1132060000</a>	Spina di collegamento RJ45 IDC, Cat.5 (ISO/IEC 11801), 4 poli,
GTIN (EAN)	4032248912162	PROFINET
CPZ	10 ST	