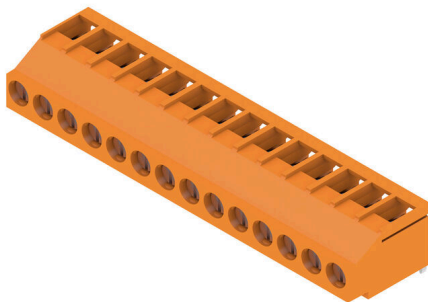


## Illustrazione del prodotto



Questo morsetto per circuito stampato offre collegamenti per 32 A e una sezione del cavo da 6 mm<sup>2</sup> con il collaudato collegamento a staffa di serraggio nel passo 5,00 e 5,08 mm. Direzione d'uscita del conduttore a 90°

### Dati generali per l'ordinazione

Versione	Morsetti per circuito stampato, 5.08 mm, Numero di poli: 14, 180°, Lunghezza spina a saldare (l): 3.2 mm, stagnato, arancione, Collegamento a vite, Campo di sezioni, max. : 6 mm <sup>2</sup> , Box
N. d'ordine	<a href="#">2432030000</a>
Tipo	LL 5.08/14/180 3.2SN OR BX
GTIN (EAN)	4050118442809
CPZ	24 Pieza
Parametri prodotto	IEC: 500 V / 32.5 A / 0.5 - 6 mm <sup>2</sup> UL: 300 V / 20 A / AWG 26 - AWG 12
Imballaggio	Box

## Dati tecnici

## Omologazioni

Omologazioni



ROHS Conforme

UL File Number Search [Sito web UL](#)

N° certificato (UR) E60693

## Dimensioni e pesi

Profondità	17.1 mm	Profondità (pollici)	0.6732 inch
Posizione verticale	14.2 mm	Altezza (pollici)	0.5591 inch
Altezza minima	11 mm	Larghezza	71.77 mm
Larghezza (pollici)	2.8256 inch	Peso netto	20.23 g

## Conformità ambientale del prodotto

Stato conformità RoHS	Conforme senza esenzione
REACH SVHC	No SVHC superiori a 0,1 wt%

## Parametri del sistema

Famiglia prodotti	OMNIMATE Signal - Serie LL	Tecnica di collegamento cavi	Collegamento a vite
Proprietà, punto di serraggio	WireReady	Montaggio su circuito stampato	Collegamento a saldare THT
Direzione d'uscita del conduttore	180°	Passo in mm (P)	5.08 mm
Passo in pollici (P)	0.200 "	Numero di poli	14
Numero di serie di poli	1	assemblabile da parte del cliente	Sì
quantità di file	1	Numero massimo di poli ordinabili per fila	24
Lunghezza spina a saldare (l)	3.2 mm	Dimensioni del codolo a saldare	0,75 x 0,9 mm
Diametro foro di equipaggiamento (D)	1.3 mm	Tolleranza diametro di equipaggiamento (D)	+ 0,1 mm
Numero di codoli a saldare per polo	1	Lama cacciavite	0,6 x 3,5
Lama cacciavite norma	DIN 5264	Coppia di serraggio, min.	0.5 Nm
Coppia di serraggio, max.	0.6 Nm	Vite di serraggio	M 3
Lunghezza di spellatura	6 mm	L1 in mm	66.04 mm
L1 in pollici	2.600 "	Protezione da contatto accidentale secondo DIN VDE 0470	IP 20
Protezione da contatto accidentale DIN VDE 57 106	sicurezza per le dita	Grado di protezione	IP20
Resistenza di passaggio	1,20 mΩ		

## Dati del materiale

Materiale isolante	Wemid (PA)	Colori	arancione
Tabella dei colori (simile)	RAL 2000	Gruppo materiali isolanti	I
Comparative Tracking Index (CTI)	≥ 600	Moisture Level (MSL)	
Classe d'infiammabilità UL 94	V-0	Materiale dei contatti	Lega in rame
Superficie dei contatti	stagnato	Rivestimento	4-6 µm SN
Tipo di stagnatura	opaco	Struttura a strati del collegamento a saldare	4...6 µm Sn matt
Temperatura di magazzinaggio, min.	-40 °C	Temperatura di magazzinaggio, max.	70 °C
Temperatura d'esercizio, min.	-50 °C	Temperatura d'esercizio, max.	120 °C

## LL 5.08/14/180 3.2SN OR BX

**Weidmüller Interface GmbH & Co. KG**  
 Klingenbergstraße 26  
 D-32758 Detmold  
 Germany

www.weidmueller.com

### Dati tecnici

Campo della temperatura di montaggio, -25 °C min.

Campo della temperatura di montaggio, 120 °C max.

#### Conduttori adatti al collegamento

Campo di sezioni, min.	0.13 mm <sup>2</sup>
Campo di sezioni, max.	6 mm <sup>2</sup>
Sezione di collegamento cavo AWG, min.	AWG 26
Sezione di collegamento cavo AWG, max.	AWG 12
rigido, min. H05(07) V-U	0.5 mm <sup>2</sup>
rigido, max. H05(07) V-U	6 mm <sup>2</sup>
Flessibile, min. H05(07) V-K	0.5 mm <sup>2</sup>
Flessibile, max. H05(07) V-K	4 mm <sup>2</sup>
con terminale AEH con collare DIN 46 228/4, min.	0.5 mm <sup>2</sup>
con terminale AEH con collare DIN 46 228/4, max.	2.5 mm <sup>2</sup>
con terminale, DIN 46228 pt 1, min.	0.5 mm <sup>2</sup>
con terminale a norma DIN 46 228/1, max.	2.5 mm <sup>2</sup>

Calibro a tampone secondo EN 60999 a 2,8 mm x 2,4 mm; 3,0 mm x b; ø

Conduttore innestabile	Sezione trasversale per il collegamento del conduttore	Tipo con cablaggio di precisione	
		nominale	0.5 mm <sup>2</sup>
terminale		Lunghezza di spellatura	nominale 8 mm
		Terminale consigliato	<a href="#">H0.5/12 OR</a>
		Lunghezza di spellatura	nominale 6 mm
		Terminale consigliato	<a href="#">H0.5/6</a>
Sezione trasversale per il collegamento del conduttore		Tipo con cablaggio di precisione	
		nominale	0.75 mm <sup>2</sup>
terminale		Lunghezza di spellatura	nominale 8 mm
		Terminale consigliato	<a href="#">H0.75/12 W</a>
		Lunghezza di spellatura	nominale 6 mm
		Terminale consigliato	<a href="#">H0.75/6</a>
Sezione trasversale per il collegamento del conduttore		Tipo con cablaggio di precisione	
		nominale	1 mm <sup>2</sup>
terminale		Lunghezza di spellatura	nominale 8 mm
		Terminale consigliato	<a href="#">H1.0/12 GE</a>
		Lunghezza di spellatura	nominale 6 mm
		Terminale consigliato	<a href="#">H1.0/6</a>

Testo di riferimento La lunghezza dei terminali deve essere scelta a seconda del prodotto e della tensione nominale., Il diametro esterno del collare isolante non dovrebbe essere più largo del passo (P)

#### Dati di dimensionamento secondo IEC

Testato secondo lo standard	IEC 60664-1, IEC 61984	Corrente di dimensionamento, numero minimo di poli (Tu=20 °C)	32.5 A
Corrente di dimensionamento, numero massimo di poli (Tu=20 °C)	26 A	Corrente di dimensionamento, numero minimo di poli (Tu=40 °C)	27.5 A
Corrente di dimensionamento, numero massimo di poli (Tu = 40°C)	22 A	Tensione di dimensionamento con classe di sovratensione/grado di lordura II/2	500 V
Tensione di dimensionamento con classe di sovratensione/grado di lordura III/2	320 V	Tensione nominale con classe di sovratensione/grado di lordura III/3	250 V

**LL 5.08/14/180 3.2SN OR BX**

**Weidmüller Interface GmbH & Co. KG**  
 Klingenbergstraße 26  
 D-32758 Detmold  
 Germany

www.weidmueller.com

**Dati tecnici**

Tensione di dimensionamento con classe di sovratensione/grado di lordura II/2	4 kV	Tensione di dimensionamento con classe di sovratensione/grado di lordura III/2	4 kV
Sovratensione nominale con classe di sovratensione/grado di lordura III/3	4 kV	Portata transitoria	3 x 1s mit 120 A

**Dati di dimensionamento secondo CSA**

Tensione nominale (Gruppo B / CSA)	300 V	Tensione nominale (Gruppo D / CSA)	300 V
Corrente nominale (Gruppo B / CSA)	20 A	Corrente nominale (Gruppo D / CSA)	10 A
Sezione di collegamento cavo AWG, min.	AWG 26	Sezione di collegamento cavo AWG, max.	AWG 12

**Dati di dimensionamento sec. UL 1059**

Istituto (UR)	UR	N° certificato (UR)	E60693
Tensione nominale (Gruppo B / UL 1059)	300 V	Tensione nominale (Gruppo D / UL 1059)	300 V
Corrente nominale (Gruppo B / UL 1059)	20 A	Corrente nominale (Gruppo D / UL 1059)	10 A
Sezione di collegamento cavo AWG, min.	AWG 26	Sezione di collegamento cavo AWG, max.	AWG 12
Riferimento ai valori di omologazione	Le specifiche indicano i valori massimi, per i dettagli fare riferimento al certificato di conformità.		

**Imballaggio**

Imballaggio	Box	Lunghezza VPE	338.00 mm
Larghezza VPE	130.00 mm	Altezza VPE	20.00 mm

**Controlli sulla tipologia**

Test: Durabilità delle siglature	Test	siglatura di origine, identificazione della tipologia, tipo di materiale, siglatura di omologazione UL, siglatura di omologazione CSA, robustezza	
	Valutazione	disponibile	
Test: Sezione bloccabile	Standard	IEC 60999-1 sezione 7 e 9.1 / 11.99, IEC 60947-1 sezione 8.2.4.5.1 / 03.11	
	Tipo di conduttore	Tipo di cavo e sezione del cavo	rigido 0,14 mm <sup>2</sup>
		Tipo di cavo e sezione del cavo	semirigido 0,14 mm <sup>2</sup>
		Tipo di cavo e sezione del cavo	H07V-U4.0
		Tipo di cavo e sezione del cavo	H07V-K4
		Tipo di cavo e sezione del cavo	AWG 26/1
		Tipo di cavo e sezione del cavo	AWG 26/19
		Tipo di cavo e sezione del cavo	AWG 12/1
Tipo di cavo e sezione del cavo	AWG 12/19		
Test per danni ai conduttori e allentamento accidentale degli stessi	Valutazione	passato	
	Standard	IEC 60999-1 sezione 9.4 / 11.99	
	Requisito	0,2 kg	
	Tipo di conduttore	Tipo di cavo e sezione del cavo	AWG 26/1

**Dati tecnici**

		Tipo di cavo e sezione del cavo	AWG 26/19
	Valutazione	passato	
	Requisito	0,3 kg	
	Tipo di conduttore	Tipo di cavo e sezione del cavo	H05V-U0.5
		Tipo di cavo e sezione del cavo	H05V-K0.5
	Valutazione	passato	
	Requisito	0,9 kg	
	Tipo di conduttore	Tipo di cavo e sezione del cavo	H07V-U4.0
		Tipo di cavo e sezione del cavo	H07V-K4.0
		Tipo di cavo e sezione del cavo	AWG 12/1
		Tipo di cavo e sezione del cavo	AWG 12/19
	Valutazione	passato	
Test di estrazione	Standard	IEC 60999-1 sezione	9.5 / 11.99
	Requisito	≥10 N	
	Tipo di conduttore	Tipo di cavo e sezione del cavo	AWG 26/1
		Tipo di cavo e sezione del cavo	AWG 26/19
	Valutazione	passato	
	Requisito	≥20 N	
	Tipo di conduttore	Tipo di cavo e sezione del cavo	H05V-U0.5
		Tipo di cavo e sezione del cavo	H05V-K0.5
	Valutazione	passato	
	Requisito	≥60 N	
	Tipo di conduttore	Tipo di cavo e sezione del cavo	H07V-U4.0
		Tipo di cavo e sezione del cavo	H07V-K4.0
		Tipo di cavo e sezione del cavo	AWG 12/1
		Tipo di cavo e sezione del cavo	AWG 12/19
	Valutazione	passato	

**Nota importante**

Conformità IPC	Conformità: i prodotti sono sviluppati, prodotti e forniti secondo standard e normative internazionali riconosciuti, sono conformi alle caratteristiche indicate nel foglio dati e soddisfano le caratteristiche decorative in accordo con IPC-A-610 "Classe 2". Ulteriori richieste relative al prodotto potranno essere valutate su richiesta.
Note	<ul style="list-style-type: none"> <li>• Rated current related to rated cross-section &amp; min. No. of poles.</li> <li>• Wire end ferrule without plastic collar to DIN 46228/1</li> <li>• Wire end ferrule with plastic collar to DIN 46228/4</li> <li>• P on drawing = pitch</li> <li>• Rated data refer only to the component itself. Clearance and creepage distances to other components are to be designed in accordance with the relevant application standards.</li> <li>• Long term storage of the product with average temperature of 50 °C and maximum humidity 70%, 36 months</li> </ul>

**Classificazioni**

ETIM 8.0	EC002643	ETIM 9.0	EC002643
ETIM 10.0	EC002643	ECLASS 14.0	27-46-01-01

## Foglio dati

**LL 5.08/14/180 3.2SN OR BX**

**Weidmüller** 

**Weidmüller Interface GmbH & Co. KG**  
Klingenbergstraße 26  
D-32758 Detmold  
Germany

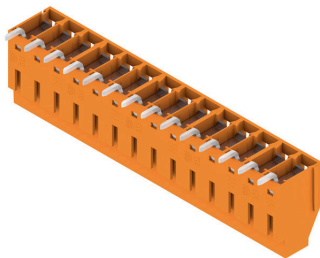
[www.weidmueller.com](http://www.weidmueller.com)

## Dati tecnici

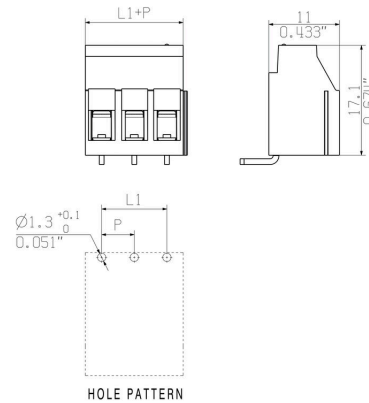
ECLASS 15.0

27-46-01-01

**Illustrazione del prodotto**



**Dimensional drawing**



**Accessori**

**Cacciavite a lama**



Cacciaviti SDI a croce, isolati VDE, SDI DIN 7437, ISO 2380/2, innesto femmina secondo DIN 5264, ISO 2380/1, impugnatura SoftFinish

**Dati generali per l'ordinazione**

Tipo	SDIS 0.6X3.5X100	Versione	
N. d'ordine	<a href="#">9008390000</a>	Cacciavite, Cacciavite	
GTIN (EAN)	4032248056354		
CPZ	1 ST		
Tipo	SDS 0.6X3.5X100	Versione	
N. d'ordine	<a href="#">9008330000</a>	Cacciavite, Cacciavite	
GTIN (EAN)	4032248056286		
CPZ	1 ST		
Tipo	SDS 0.6X3.5X200	Versione	
N. d'ordine	<a href="#">9010110000</a>	Cacciavite, Cacciavite	
GTIN (EAN)	4032248300754		
CPZ	1 ST		