

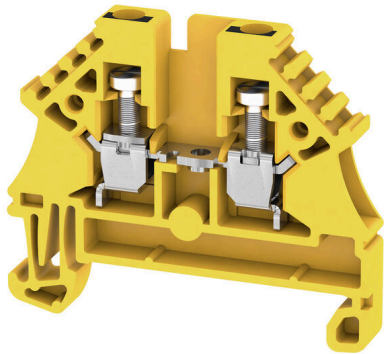
**WDU 2.5N GE/SW****Weidmüller Interface GmbH & Co. KG**

Klingenbergstraße 26

D-32758 Detmold

Germany

www.weidmueller.com



L'alimentazione attraverso l'energia, il segnale e i dati è il classico requisito nell'elettrotecnica e nella realizzazione di quadri elettrici. Il materiale isolante, la tecnica di collegamento e la progettazione dei morsetti componibili sono caratteristiche distintive. Un morsettiera componibile passante è idonea per unire e/o collegare uno o più conduttori. Potrebbero avere uno o più livelli di collegamento che hanno lo stesso potenziale oppure solo isolati l'uno contro l'altro.

**Dati generali per l'ordinazione**

Versione	Morsettiera passante, Collegamento a vite, nero/giallo, 2.5 mm <sup>2</sup> , 24 A, 500 V, Numero di collegamenti: 2
N. d'ordine	<a href="#">2429780000</a>
Tipo	WDU 2.5N GE/SW
GTIN (EAN)	4050118438642
CPZ	100 Pieza

## WDU 2.5N GE/SW

Weidmüller Interface GmbH & Co. KG  
Klingenbergstraße 26  
D-32758 Detmold  
Germany

www.weidmueller.com

## Dati tecnici

## Omologazioni

Omologazioni



ROHS Conforme

## Dimensioni e pesi

Profondità	37 mm	Profondità (pollici)	1.4567 inch
Posizione verticale	44 mm	Altezza (pollici)	1.7323 inch
Larghezza	5.1 mm	Larghezza (pollici)	0.2008 inch
Peso netto	5.34 g		

## Temperature

Temperatura di magazzino	-25 °C...55 °C	Temperatura ambiente	-60 °C...85 °C
Temperatura d'esercizio continuo, min.	-60 °C	Temperatura d'esercizio continuo, max.	130 °C

## Conformità ambientale del prodotto

Stato conformità RoHS	Conforme senza esenzione		
REACH SVHC	No SVHC superiori a 0,1 wt%		
Impronta carbonica di prodotto	Dalla culla al cancello	0.059 kg CO2 eq.	

## Dati di dimensionamento IECEx/ATEX

N° certificato (ATEX)	DEMKO14ATEX1338U	N° certificato (IECEx)	IECExULD14.0005U
Tensione max. (ATEX)	440 V	Corrente (ATEX)	24 A
Sezione cavo max (ATEX)	2.5 mm <sup>2</sup>	Tensione max. (IECEx)	440 V
Corrente (IECEx)	24 A	Sezione cavo max (IECEx)	2.5 mm <sup>2</sup>
Marchatura EN 60079-7	Ex eb II C Gb	Marchatura Ex 2014/34/EU	II 2 G D

## Altri dati tecnici

Esecuzione a prova di esplosione	Sì	Tipo di montaggio	innestabile
----------------------------------	----	-------------------	-------------

## Conduttori allacciabili (altro collegamento)

Tipo di collegamento, ulteriore collegamento	Collegamento a vite
--	---------------------

## Dati caratteristici del sistema

Versione	Collegamento a vite, per collegamento trasversale avvitabile	Piastra terminale (necessaria)	No
Numero di potenziali	1	Numero di piani	1
Numero dei punti di serraggio per piano	2	Numero di potenziali per piano	1
Piani ponticellati internamente	No	Guida equipaggiata	TS 35

## Dati dei materiali

Materiale di base	Wemid	Colori	nero/giallo
Classe d'infiammabilità UL 94	V-0		

## WDU 2.5N GE/SW

Weidmüller Interface GmbH &amp; Co. KG

Klingenbergstraße 26

D-32758 Detmold

Germany

www.weidmueller.com

## Dati tecnici

## Dati dimensionamento

Sezione di dimensionamento	2.5 mm <sup>2</sup>	Tensione nominale	500 V
Tensione DC nominale	500 V	Corrente nominale	24 A
Corrente con conduttore max.	24 A	Norme	IEC 60947-7-1
Resistenza di passaggio conforme a IEC 60947-7-x	1.33 mΩ	Potenza dissipata secondo IEC 60947-7-0.77 W	x

## Generale

Sezione di collegamento cavo AWG, max.	AWG 12	Sezione di collegamento cavo AWG, min.	AWG 30
Norme	IEC 60947-7-1	Guida equipaggiata	TS 35

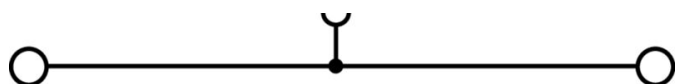
## Conduttori allacciabili (collegamento di dimensionamento)

Sezione di collegamento cavo AWG, max.	AWG 12	Direzione di collegamento	laterale
Coppia di serraggio, max.	0.6 Nm	Coppia di serraggio, min.	0.4 Nm
Tipo di collegamento	Collegamento a vite	Numero di collegamenti	2
Campo di sezioni, max.	4 mm <sup>2</sup>	Campo di sezioni, min.	0.05 mm <sup>2</sup>
Sezione di collegamento cavo AWG, min.	AWG 30	Sezione di collegamento cavo, flessibile con terminali DIN 46228/4, max.	2.5 mm <sup>2</sup>
Sezione di collegamento cavo, flessibile con terminali DIN 46228/4, min.	0.05 mm <sup>2</sup>	Sezione di collegamento cavo, flessibile con terminali DIN 46228/1, max.	4 mm <sup>2</sup>
Sezione di collegamento cavo, flessibile con terminali DIN 46228/1, min.	0.05 mm <sup>2</sup>	Sezione di collegamento cavo, flessibile, max.	4 mm <sup>2</sup>
Sezione di collegamento cavo, flessibile, min.	0.05 mm <sup>2</sup>	Sezione di collegamento, semirigida, max.	4 mm <sup>2</sup>
Sezione di collegamento, semirigida, min.	0.05 mm <sup>2</sup>	Sezione di collegamento cavo, nucleo rigido, max.	4 mm <sup>2</sup>
Sezione di collegamento cavo, nucleo rigido, min.	0.05 mm <sup>2</sup>	Sezione di collegamento, flessibile, min.	0.05 mm <sup>2</sup>

## Classificazioni

ETIM 8.0	EC000897	ETIM 9.0	EC000897
ETIM 10.0	EC000897	ECLASS 14.0	27-25-01-01
ECLASS 15.0	27-25-01-01		

**Disegni**



## WDU 2.5N GE/SW

**Weidmüller Interface GmbH & Co. KG**  
Klingenbergstraße 26  
D-32758 Detmold  
Germany

www.weidmueller.com

## Accessori

### Collegamenti trasversali



La distribuzione o la moltiplicazione di un potenziale alle morsettiere adiacenti è realizzata tramite una connessione incrociata. Un ulteriore sforzo di cablaggio può essere facilmente evitato. Anche se i poli sono interrotti, l'affidabilità dei contatti nelle morsettiere è garantita. Il nostro portafoglio offre sistemi di connessione incrociata inseribili e avvitabili per morsettiere modulari.

### Dati generali per l'ordinazione

Tipo	WQV 2.5/2	Versione
N. d'ordine	<a href="#">1053660000</a>	Collegamento trasversale (Morsetto), se avvitato, giallo, 32 A, Numero
GTIN (EAN)	4008190031121	di poli: 2, Passo in mm (P): 5.10, Isolato: Sì, Larghezza: 7 mm
CPZ	50 ST	
Tipo	WQV 2.5/3	Versione
N. d'ordine	<a href="#">1053760000</a>	Collegamento trasversale (Morsetto), se avvitato, giallo, 32 A, Numero
GTIN (EAN)	4008190058999	di poli: 3, Passo in mm (P): 5.10, Isolato: Sì, Larghezza: 7 mm
CPZ	50 ST	
Tipo	WQV 2.5/4	Versione
N. d'ordine	<a href="#">1053860000</a>	Collegamento trasversale (Morsetto), se avvitato, giallo, 32 A, Numero
GTIN (EAN)	4008190049706	di poli: 4, Passo in mm (P): 5.10, Isolato: Sì, Larghezza: 7 mm
CPZ	50 ST	
Tipo	WQV 2.5/10	Versione
N. d'ordine	<a href="#">1054460000</a>	Collegamento trasversale (Morsetto), se avvitato, giallo, 32 A, Numero
GTIN (EAN)	4008190135089	di poli: 10, Passo in mm (P): 5.10, Isolato: Sì, Larghezza: 7 mm
CPZ	20 ST	

### Piastre terminali e piastre divisorie



Le piastre divisorie e le piastre terminali sono accessori essenziali per le morsettiere. Le piastre divisorie offrono una separazione ottica ed elettrica dei diversi potenziali e gruppi funzionali, aumentando la sicurezza e garantendo una struttura chiara all'interno del quadro elettrico. Le piastre terminali chiudono la fila di morsettiere sui lati, proteggono dal contatto con le parti sotto tensione e assicurano una finitura pulita e stabile. Entrambi i componenti sono perfettamente compatibili con le rispettive serie di morsettiere Weidmüller, contribuendo così a un cablaggio sicuro, conforme e professionale.

### Dati generali per l'ordinazione

Tipo	WAP WDU2.5N/4N	Versione
N. d'ordine	<a href="#">1060000000</a>	Piastra terminale per morsetti, Beige scuro, Posizione verticale: 44
GTIN (EAN)	4008190149154	mm, Larghezza: 1.5 mm, V-0, Wemid, bloccabile: No
CPZ	50 ST	
Tipo	WAP WDU2.5N/4N BL	Versione
N. d'ordine	<a href="#">1060080000</a>	Piastra terminale per morsetti, blu, Posizione verticale: 44 mm,
GTIN (EAN)	4008190097172	Larghezza: 1.5 mm, V-0, Wemid, bloccabile: No
CPZ	50 ST	

## WDU 2.5N GE/SW

**Weidmüller Interface GmbH & Co. KG**  
Klingenbergstraße 26  
D-32758 Detmold  
Germany

www.weidmueller.com

## Accessori

### Terminale di fissaggio



Per garantire un posizionamento sicuro e durevole sulla guida di supporto ed evitare uno spostamento, Weidmüller fornisce terminali di fissaggio. Sono disponibili esecuzioni con vite e senza vite. Sui terminali di fissaggio è possibile applicare delle siglature, anche per cartellini di gruppo, oltre che alloggiare le spine di prova.

### Dati generali per l'ordinazione

Tipo	WEW 35/2	Versione	
N. d'ordine	<a href="#">1061200000</a>	Terminale di fissaggio, Beige scuro, TS 35, HB, Wemid, Larghezza: 8	
GTIN (EAN)	4008190030230	mm, 100 °C	
CPZ	50 ST		

### Adattatore di prova e prese di prova

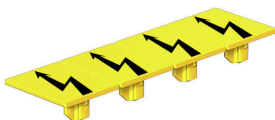


Gli adattatori e le spine di prova sono utilizzati per il collegamento elettrico tra le morsettiere e l'attrezzatura. In questo modo, un contatto elettrico può essere stabilito nello stato cablato e le misurazioni possono essere fatte facilmente.

### Dati generali per l'ordinazione

Tipo	WTA 1 WDU1.5	Versione	
N. d'ordine	<a href="#">1632290000</a>	Adattatore di prova (Morsetto), 1.5 mm <sup>2</sup> , 250 V, 6 A	
GTIN (EAN)	4008190257361		
CPZ	25 ST		
Tipo	WTA 1/ZA WDU1.5	Versione	
N. d'ordine	<a href="#">1632300000</a>	Adattatore di prova (Morsetto), 1.5 mm <sup>2</sup> , 250 V, 6 A	
GTIN (EAN)	4008190257354		
CPZ	25 ST		

### Copertura di avvertenza



Le coperture di avvertimento con un simbolo di flash forniscono una maggiore sicurezza per l'uomo e la macchina. Vengono utilizzati quando la tensione esterna deve essere indicata all'interno dell'applicazione.

## Accessori

## Dati generali per l'ordinazione

Tipo	WAD 4 WS	Versione
N. d'ordine	<a href="#">1072100000</a>	Coperchio morsetto, bianco, PA 66, Posizione verticale: 19.8 mm,
GTIN (EAN)	4008190446116	Larghezza: 4.5 mm, Profondità: 9.6 mm, V-2
CPZ	50 ST	
Tipo	WAD 4 GE BED	Versione
N. d'ordine	<a href="#">1072000000</a>	Coperchio morsetto, giallo, PA 66, Posizione verticale: 19.8 mm,
GTIN (EAN)	4008190446109	Larghezza: 4.5 mm, Profondità: 9.6 mm, V-2
CPZ	50 ST	

## neutra



Il marcatore dekafix (DEK) è il marcatore universale per tutte le clip e connettori ad innesto, oltre che per i sottogruppi elettronici. Questo sistema è ideale per le brevi sequenze di numeri e comprende un'ampia gamma di marcatori prestampati.

Montaggio a strisce per un fissaggio veloce in una sola operazione. La stampa è facilmente leggibile, ad alto contrasto e disponibile in varie larghezze.

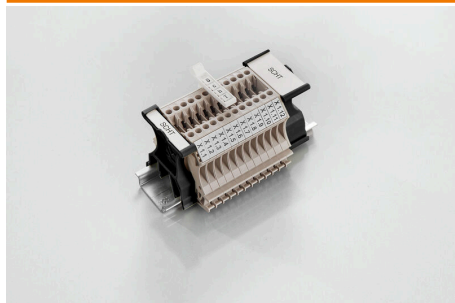
- Ampia scelta di marcatori pronti all'uso
- Montaggio a strisce per un fissaggio veloce
- Marcatori per l'identificazione delle connessioni, adatti a tutti i morsetti Weidmüller
- Disponibili nel formato neutro MultiCard o con stampa standard Per simboli speciali: Si prega di inviarci un file del nostro software di siglatura M-Print PRO o M-Print PRO Online (senza installazione) per le vostre specifiche di siglatura.

## Dati generali per l'ordinazione

Tipo	DEK 5/5 MC NE WS	Versione
N. d'ordine	<a href="#">1609801044</a>	Dekafix, Terminal marker, 5 x 5 mm, Passo in mm (P): 5.00
GTIN (EAN)	4008190397111	Weidmueller, bianco
CPZ	1000 ST	
Tipo	WS 12/5 MC NE WS	Versione
N. d'ordine	<a href="#">1609860000</a>	WS, Terminal marker, 12 x 5 mm, Passo in mm (P): 5.00 Weidmueller,
GTIN (EAN)	4008190203481	Allen-Bradley, bianco
CPZ	720 ST	

## Accessori

### SchT - varianti di portacartellini



I portacartellini di gruppo SchT 5 S sono fissati direttamente alla guida di supporto TS 32 (guida G) o TS 35 (guida DIN). Quindi l'identificazione della morsettiera è possibile indipendentemente dal punto di serraggio e dal tipo di morsetto.

SchT 5 e SchT 5 S sono dotati di strisce protettive ESO 5, STR 5.

SchT 7 è un portacartellini di gruppo ribaltabile per marcatori ad innesto che consente un facile accesso alla vite di serraggio.

SchT 7 è dotato di strisce protettive ESO 7, STR 7 o DEK 5.

I marcatori ad innesto e le strisce protettive si trovano alla voce "Accessori".

#### Dati generali per l'ordinazione

Tipo	SCHT 7	Versione
N. d'ordine	<a href="#">0517960000</a>	SCHT, Terminal marker, 39.3 x 8 mm, Passo in mm (P): 7.00
GTIN (EAN)	4008190001742	Weidmueller, bianco
CPZ	20 ST	

### ZGB - portacartellini reclinabile per gruppi di cartellini



ZGB 15 è un portacartellini di gruppo ribaltabile. Il portacartellini può accogliere i dekafix 5, i marcatori per la siglatura di morsetti WS 12/5 o il marcatore ad innesto ESO 15.

ZGB 30 è un portacartellini di gruppo ribaltabile. Il portacartellino può contenere il dekafix 5, i marcatori per la siglatura di morsetti WS 12/5 o il marcatore ad innesto ESO 7.

I marcatori ad innesto e le strisce protettive si trovano alla voce "Accessori".

#### Dati generali per l'ordinazione

Tipo	ZGB 15	Versione
N. d'ordine	<a href="#">1636530000</a>	Cartellini per morsetti, Terminal marker, 15 x 7 mm, Passo in mm (P):
GTIN (EAN)	4008190297053	5.00 Weidmueller, bianco
CPZ	20 ST	
Tipo	ZGB 30	Versione
N. d'ordine	<a href="#">1611930000</a>	Cartellini per morsetti, Terminal marker, 32 x 7 mm, Passo in mm (P):
GTIN (EAN)	4008190002251	5.00 Weidmueller, bianco
CPZ	20 ST	

## WDU 2.5N GE/SW

**Weidmüller Interface GmbH & Co. KG**  
 Klingenbergstraße 26  
 D-32758 Detmold  
 Germany

www.weidmueller.com

## Accessori

### Adattatore di prova e prese di prova



Gli adattatori e le spine di prova sono utilizzati per il collegamento elettrico tra le morsettiere e l'attrezzatura. In questo modo, un contatto elettrico può essere stabilito nello stato cablato e le misurazioni possono essere fatte facilmente.

### Dati generali per l'ordinazione

Tipo	STB 8.5/D4/2.3/M2.5 AKZ	Versione	
N. d'ordine	<a href="#">0215700000</a>	Accessori, Presa per spina	
GTIN (EAN)	4008190184872		
CPZ	50 ST		

### Supporto marcatori



Il portamarcatore offre la possibilità di un ulteriore montaggio di marcatori di standard con un passo di 5 o 5,1 mm. I supporti angolari possono essere combinati opzionalmente e montati in tutti i canali di marcatura standard delle morsettiere modulari Klippon®. I tipi di marcatori adatti sono reperibili sotto i rispettivi accessori del supporto per siglatura di designazione.

### Dati generali per l'ordinazione

Tipo	BZT 1 WS 10/5	Versione	
N. d'ordine	<a href="#">1805490000</a>	Accessori, Supporto per siglatura	
GTIN (EAN)	4032248270231		
CPZ	100 ST		
Tipo	BZT 1 ZA WS 10/5	Versione	
N. d'ordine	<a href="#">1805520000</a>	Accessori, Supporto per siglatura	
GTIN (EAN)	4032248270248		
CPZ	100 ST		

## WS 12/5



## WS/ DEK

I marcatori per morsetti MultiMark utilizzano un innovativo materiale realizzato con 2 componenti. Il profilo rigido della base del marcatore si fissa saldamente nel connettore. La finitura superficiale elastica rende il marcatore semplice da installare. Questa combinazione di materiali, permette alle strisce di essere allungate per adattarsi alle leggere variazioni dimensionali che tendono a sommarsi, specialmente con i morsetti componibili più lunghi. Un ulteriore vantaggio è l'eccellente stampabilità del materiale superficiale, che garantisce un'etichettatura resistente e durevole. Grazie alla risoluzione di stampa di 300 dpi si ottengono scritte molto leggibili.

I vantaggi di MultiMark

- Compatibile con i morsetti componibili Weidmüller.
- Tenuta forte e stampa di lunga durata
- Le strisce continue permettono di risparmiare sui tempi di installazione
- Semplice da installare grazie all'innovativo materiale composito
- Etichetta ampia per una leggibilità ottimale
- Elevata flessibilità grazie all'indipendenza del produttore

## Dati generali per l'ordinazione

Tipo	WS 12/5 MM WS	Versione	
N. d'ordine	<a href="#">2007190000</a>	WS, Terminal marker, 12 x 5 mm, Weidmueller, bianco	
GTIN (EAN)	4050118392036		
CPZ	800 ST		

## Piastre terminali e piastre divisorie



Le piastre divisorie e le piastre terminali sono accessori essenziali per le morsettiere. Le piastre divisorie offrono una separazione ottica ed elettrica dei diversi potenziali e gruppi funzionali, aumentando la sicurezza e garantendo una struttura chiara all'interno del quadro elettrico. Le piastre terminali chiudono la fila di morsettiere sui lati, proteggono dal contatto con le parti sotto tensione e assicurano una finitura pulita e stabile. Entrambi i componenti sono perfettamente compatibili con le rispettive serie di morsettiere Weidmüller, contribuendo così a un cablaggio sicuro, conforme e professionale.

## Dati generali per l'ordinazione

Tipo	WAP WDU2.5N/4N GE	Versione	
N. d'ordine	<a href="#">1060090000</a>	Piastra terminale per morsetti, giallo, Posizione verticale: 44 mm,	
GTIN (EAN)	4008190097905	Larghezza: 1.5 mm, V-0, Wemid, bloccabile: No	
CPZ	50 ST		
Tipo	WAP WDU2.5N/4N OR	Versione	
N. d'ordine	<a href="#">1060060000</a>	Serie W, Terminale, arancione, 1.5 mm	
GTIN (EAN)	4008190031619		
CPZ	50 ST		

**WDU 2.5N GE/SW**

**Weidmüller Interface GmbH & Co. KG**  
Klingenbergstraße 26  
D-32758 Detmold  
Germany

[www.weidmueller.com](http://www.weidmueller.com)

**Accessori**

Tipo	WAP WDU2.5N/4N RT	Versione
N. d'ordine	<a href="#">2932440000</a>	Piastra terminale per morsetti, rosso, Posizione verticale: 44 mm,
GTIN (EAN)	4099986672239	Larghezza: 1.5 mm, V-0, Wemid, bloccabile: No
CPZ	50 ST	
Tipo	WAP WDU2.5N/4N SW	Versione
N. d'ordine	<a href="#">2932420000</a>	Piastra terminale per morsetti, nero, Posizione verticale: 44 mm,
GTIN (EAN)	4099986672215	Larghezza: 1.5 mm, V-0, Wemid, bloccabile: No
CPZ	50 ST	
Tipo	WAP WDU2.5N/4N WS	Versione
N. d'ordine	<a href="#">2932430000</a>	Piastra terminale per morsetti, bianco, Posizione verticale: 44 mm,
GTIN (EAN)	4099986672222	Larghezza: 1.5 mm, V-0, Wemid, bloccabile: No
CPZ	50 ST	