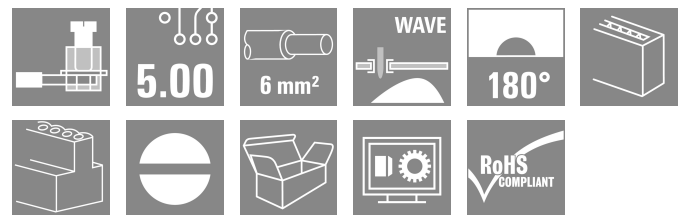
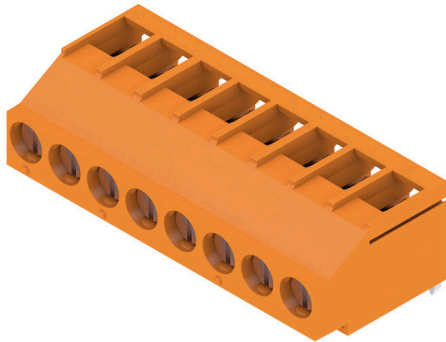


LL 5.00/08/180 3.2SN OR BX

Weidmüller Interface GmbH & Co. KG
 Klingenbergstraße 26
 D-32758 Detmold
 Germany

www.weidmueller.com

Illustrazione del prodotto



Questo morsetto per circuito stampato offre collegamenti per 32 A e una sezione del cavo da 6 mm² con il collaudato collegamento a staffa di serraggio nel passo 5,00 e 5,08 mm. Direzione d'uscita del conduttore a 90°

Dati generali per l'ordinazione

Versione	Morsetti per circuito stampato, 5.00 mm, Numero di poli: 8, 180°, Lunghezza spina a saldare (l): 3.2 mm, stagnato, arancione, Collegamento a vite, Campo di sezioni, max.: 6 mm ² , Box
N. d'ordine	2429560000
Tipo	LL 5.00/08/180 3.2SN OR BX
GTIN (EAN)	4050118438901
CPZ	42 Pieza
Parametri prodotto	IEC: 500 V / 32.5 A / 0.5 - 6 mm ² UL: 300 V / 20 A / AWG 26 - AWG 12
Imballaggio	Box

Dati tecnici

Omologazioni

Omologazioni



ROHS	Conforme
UL File Number Search	Sito web UL
N° certificato (UR)	E60693

Dimensioni e pesi

Profondità	17.1 mm	Profondità (pollici)	0.6732 inch
Posizione verticale	14.2 mm	Altezza (pollici)	0.5591 inch
Altezza minima	11 mm	Larghezza	40 mm
Larghezza (pollici)	1.5748 inch	Peso netto	11.45 g

Conformità ambientale del prodotto

Stato conformità RoHS	Conforme senza esenzione
REACH SVHC	No SVHC superiori a 0,1 wt%

Parametri del sistema

Famiglia prodotti	OMNIMATE Signal - Serie LL	Tecnica di collegamento cavi	Collegamento a vite
Proprietà, punto di serraggio	WireReady	Montaggio su circuito stampato	Collegamento a saldare THT
Direzione d'uscita del conduttore	180°	Passo in mm (P)	5.00 mm
Passo in pollici (P)	0.197 "	Numero di poli	8
Numero di serie di poli	1	assemblabile da parte del cliente	Sì
quantità di file	1	Numero massimo di poli ordinabili per fila	24
Lunghezza spina a saldare (l)	3.2 mm	Dimensioni del codolo a saldare	0,75 x 0,9 mm
Diametro foro di equipaggiamento (D)	1.3 mm	Tolleranza diametro di equipaggiamento (D)	+ 0,1 mm
Numero di codoli a saldare per polo	1	Lama cacciavite	0,6 x 3,5
Lama cacciavite norma	DIN 5264	Coppia di serraggio, min.	0.5 Nm
Coppia di serraggio, max.	0.6 Nm	Vite di serraggio	M 3
Lunghezza di spellatura	6 mm	L1 in mm	35.00 mm
L1 in pollici	1.379 "	Protezione da contatto accidentale secondo DIN VDE 0470	IP 20
Protezione da contatto accidentale DIN VDE 57 106	sicurezza per le dita	Grado di protezione	IP20
Resistenza di passaggio	1,20 mΩ		

Dati del materiale

Materiale isolante	Wemid (PA)	Colori	arancione
Tabella dei colori (simile)	RAL 2000	Gruppo materiali isolanti	I
Comparative Tracking Index (CTI)	≥ 600	Moisture Level (MSL)	
Classe d'infiammabilità UL 94	V-0	Materiale dei contatti	Lega di rame
Superficie dei contatti	stagnato	Rivestimento	4-6 µm SN
Tipo di stagnatura	opaco	Struttura a strati del collegamento a saldare	4...6 µm Sn matt
Temperatura di magazzinaggio, min.	-40 °C	Temperatura di magazzinaggio, max.	70 °C
Temperatura d'esercizio, min.	-50 °C	Temperatura d'esercizio, max.	120 °C

LL 5.00/08/180 3.2SN OR BX

Weidmüller Interface GmbH & Co. KG

Klingenbergstraße 26

D-32758 Detmold

Germany

www.weidmueller.com

Dati tecnici

Campo della temperatura di montaggio, -25 °C min.

Campo della temperatura di montaggio, 120 °C max.

Conduttori adatti al collegamento

Campo di sezioni, min. 0.13 mm²

Campo di sezioni, max. 6 mm²

Sezione di collegamento cavo AWG, min. AWG 26

Sezione di collegamento cavo AWG, max. AWG 12

rigido, min. H05(07) V-U 0.5 mm²

rigido, max. H05(07) V-U 6 mm²

Flessibile, min. H05(07) V-K 0.5 mm²

Flessibile, max. H05(07) V-K 4 mm²

con terminale AEH con collare DIN 46 228/4, min. 0.5 mm²

con terminale AEH con collare DIN 46 228/4, max. 2.5 mm²

con terminale, DIN 46228 pt 1, min. 0.5 mm²

con terminale a norma DIN 46 228/1, max. 2.5 mm²

Calibro a tampone secondo EN 60999 a 2,8 mm x 2,4 mm; 3,0 mm x b; ø

Conduttore innestabile	Sezione trasversale per il collegamento del conduttore	Tipo con cablaggio di precisione	
		nominale	0.5 mm ²
terminale		Lunghezza di spellatura	nominale 8 mm
		Terminale consigliato	H0.5/12 OR
		Lunghezza di spellatura	nominale 6 mm
		Terminale consigliato	H0.5/6
Sezione trasversale per il collegamento del conduttore		Tipo con cablaggio di precisione	
		nominale	0.75 mm ²
terminale		Lunghezza di spellatura	nominale 8 mm
		Terminale consigliato	H0.75/12 W
		Lunghezza di spellatura	nominale 6 mm
		Terminale consigliato	H0.75/6
Sezione trasversale per il collegamento del conduttore		Tipo con cablaggio di precisione	
		nominale	1 mm ²
terminale		Lunghezza di spellatura	nominale 8 mm
		Terminale consigliato	H1.0/12 GE
		Lunghezza di spellatura	nominale 6 mm
		Terminale consigliato	H1.0/6

Testo di riferimento La lunghezza dei terminali deve essere scelta a seconda del prodotto e della tensione nominale., Il diametro esterno del collare isolante non dovrebbe essere più largo del passo (P)

Dati di dimensionamento secondo IEC

Testato secondo lo standard	IEC 60664-1, IEC 61984	Corrente di dimensionamento, numero minimo di poli (Tu=20 °C)	32.5 A
Corrente di dimensionamento, numero massimo di poli (Tu=20 °C)	26 A	Corrente di dimensionamento, numero minimo di poli (Tu=40 °C)	27.5 A
Corrente di dimensionamento, numero massimo di poli (Tu = 40°C)	22 A	Tensione di dimensionamento con classe di sovratensione/grado di lordura II/2	500 V
Tensione di dimensionamento con classe di sovratensione/grado di lordura III/2	320 V	Tensione nominale con classe di sovratensione/grado di lordura III/3	250 V

Dati tecnici

Tensione di dimensionamento con classe di sovratensione/grado di lordura II/2	4 kV	Tensione di dimensionamento con classe di sovratensione/grado di lordura III/2	4 kV
Sovratensione nominale con classe di sovratensione/grado di lordura III/3	4 kV	Portata transitoria	3 x 1s mit 120 A

Dati di dimensionamento secondo CSA

Tensione nominale (Gruppo B / CSA)	300 V	Tensione nominale (Gruppo D / CSA)	300 V
Corrente nominale (Gruppo B / CSA)	20 A	Corrente nominale (Gruppo D / CSA)	10 A
Sezione di collegamento cavo AWG, min.	AWG 26	Sezione di collegamento cavo AWG, max.	AWG 12

Dati di dimensionamento sec. UL 1059

Istituto (UR)	UR	N° certificato (UR)	E60693
Tensione nominale (Gruppo B / UL 1059)	300 V	Tensione nominale (Gruppo D / UL 1059)	300 V
Corrente nominale (Gruppo B / UL 1059)	20 A	Corrente nominale (Gruppo D / UL 1059)	10 A
Sezione di collegamento cavo AWG, min.	AWG 26	Sezione di collegamento cavo AWG, max.	AWG 12
Riferimento ai valori di omologazione	Le specifiche indicano i valori massimi, per i dettagli fare riferimento al certificato di conformità.		

Imballaggio

Imballaggio	Box	Lunghezza VPE	354.00 mm
Larghezza VPE	136.00 mm	Altezza VPE	26.00 mm

Controlli sulla tipologia

Test: Durabilità delle siglature	Test	siglatura di origine, identificazione della tipologia, tipo di materiale, siglatura di omologazione UL, siglatura di omologazione CSA, robustezza disponibile	
	Valutazione	disponibile	
Test: Sezione bloccabile	Standard	IEC 60999-1 sezione 7 e 9.1 / 11.99, IEC 60947-1 sezione 8.2.4.5.1 / 03.11	
	Tipo di conduttore	Tipo di cavo e sezione del cavo	rigido 0,13 mm ² , flessibile 0,13 mm ² , rigido 4 mm ² , flessibile 4 mm ² , AWG 26/1, AWG 26/19, AWG 12/1, AWG 12/19
	Standard	IEC 60999-1 sezione 9.4 / 11.99	
Test per danni ai conduttori e allentamento accidentale degli stessi	Requisito	0,2 kg	
	Tipo di conduttore	Tipo di cavo e sezione del cavo	AWG 26/1
		Tipo di cavo e sezione del cavo	AWG 26/19
	Valutazione	passato	
	Requisito	0,3 kg	
	Tipo di conduttore	Tipo di cavo e sezione del cavo	H05V-U0.5
		Tipo di cavo e sezione del cavo	H05V-K0.5
	Valutazione	passato	
Requisito	0,9 kg		

Dati tecnici

Test di estrazione	Tipo di conduttore		Tipo di cavo e sezione del cavo H07V-U4.0
			Tipo di cavo e sezione del cavo H07V-K4.0
			Tipo di cavo e sezione del cavo AWG 12/1
			Tipo di cavo e sezione del cavo AWG 12/19
	Valutazione		passato
	Standard		IEC 60999-1 sezione 9.5 / 11.99
	Requisito		≥10 N
	Tipo di conduttore		Tipo di cavo e sezione del cavo AWG 26/1
			Tipo di cavo e sezione del cavo AWG 26/19
	Valutazione		passato
	Requisito		≥20 N
	Tipo di conduttore		Tipo di cavo e sezione del cavo H05V-U0.5
		Tipo di cavo e sezione del cavo H05V-K0.5	
Valutazione		passato	
Requisito		≥60 N	
Tipo di conduttore		Tipo di cavo e sezione del cavo H07V-U4.0	
		Tipo di cavo e sezione del cavo H07V-K4.0	
		Tipo di cavo e sezione del cavo AWG 12/1	
		Tipo di cavo e sezione del cavo AWG 12/19	
Valutazione		passato	

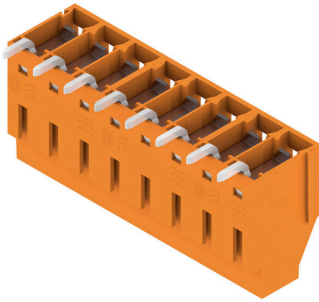
Nota importante

Conformità IPC	Conformità: i prodotti sono sviluppati, prodotti e forniti secondo standard e normative internazionali riconosciuti, sono conformi alle caratteristiche indicate nel foglio dati e soddisfano le caratteristiche decorative in accordo con IPC-A-610 "Classe 2". Ulteriori richieste relative al prodotto potranno essere valutate su richiesta.
Note	<ul style="list-style-type: none"> • Rated current related to rated cross-section & min. No. of poles. • Wire end ferrule without plastic collar to DIN 46228/1 • Wire end ferrule with plastic collar to DIN 46228/4 • P on drawing = pitch • Rated data refer only to the component itself. Clearance and creepage distances to other components are to be designed in accordance with the relevant application standards. • Long term storage of the product with average temperature of 50 °C and maximum humidity 70%, 36 months

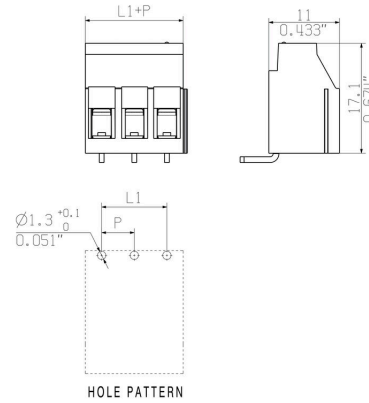
Classificazioni

ETIM 8.0	EC002643	ETIM 9.0	EC002643
ETIM 10.0	EC002643	ECLASS 14.0	27-46-01-01
ECLASS 15.0	27-46-01-01		

Illustrazione del prodotto



Dimensional drawing



Accessori**Cacciavite a lama**

Cacciaviti SDI a croce, isolati VDE, SDI DIN 7437, ISO 2380/2, innesto femmina secondo DIN 5264, ISO 2380/1, impugnatura SoftFinish

Dati generali per l'ordinazione

Tipo	SDIS 0.6X3.5X100	Versione	
N. d'ordine	9008390000	Cacciavite, Cacciavite	
GTIN (EAN)	4032248056354		
CPZ	1 ST		
Tipo	SDS 0.6X3.5X100	Versione	
N. d'ordine	9008330000	Cacciavite, Cacciavite	
GTIN (EAN)	4032248056286		
CPZ	1 ST		
Tipo	SDS 0.6X3.5X200	Versione	
N. d'ordine	9010110000	Cacciavite, Cacciavite	
GTIN (EAN)	4032248300754		
CPZ	1 ST		