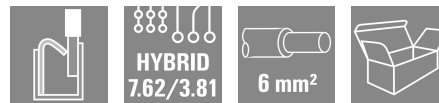
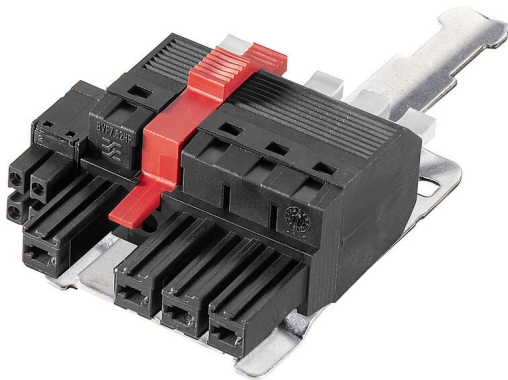


**BVFL 7.62HP/4/180MF4 BCF/4 SNBKBX SH180**

**Weidmüller Interface GmbH & Co. KG**  
 Klingenbergstraße 26  
 D-32758 Detmold  
 Germany

[www.weidmueller.com](http://www.weidmueller.com)



Connettore femmina a 180° con contatti di potenza e segnalazione con collegamento cavo PUSH IN nel passo 7,62.

Soddisfa i requisiti della norma IEC 61800-5-1 per i contatti di potenza UL 1059 Class C 600 V. La flangia centrale autobloccante con bloccaggio automatico riduce di un passo l'ingombro necessario in larghezza rispetto alle soluzioni tradizionali. A scelta disponibile anche con vite di montaggio aggiuntiva. Include un collegamento schermato innestabile preconfezionato per la schermatura di una vasta area nella vostra applicazione.

Direttamente durante il processo di innesto, il collegamento schermato è unito in modo resistente alle vibrazioni all'area di contatto della custodia in metallo.

**Dati generali per l'ordinazione**

Versione	Connettore per circuito stampato, Connettore femmina, 7.62 mm, Numero di poli: 4, 180°, PUSH IN con attuatore, Box
N. d'ordine	<a href="#">2427960000</a>
Tipo	BVFL 7.62HP/4/180MF4 BCF/4 SNBKBX SH180
GTIN (EAN)	4050118437133
CPZ	20 Pieza
Parametri prodotto	IEC: 800 V / 0.5 - 6 mm <sup>2</sup> UL: / AWG 24 - AWG 8
Imballaggio	Box

## BVFL 7.62HP/4/180MF4 BCF/4 SNBKBX SH180

**Weidmüller Interface GmbH & Co. KG**  
 Klingenbergstraße 26  
 D-32758 Detmold  
 Germany

www.weidmueller.com

## Dati tecnici

### Omologazioni

ROHS Conforme

### Dimensioni e pesi

Peso netto 42.52 g

### Conformità ambientale del prodotto

Stato conformità RoHS Conforme senza esenzione  
 REACH SVHC No SVHC superiori a 0,1 wt%

### Parametri del sistema

Famiglia prodotti	OMNIMATE Power - Serie BV/SV 7.62HP	Tipo di collegamento	Collegamento al campo
Tecnica di collegamento cavi	PUSH IN con attuatore	Passo in mm (P)	7.62 mm
Passo in pollici (P)	0.300 "	Direzione d'uscita del conduttore	180°
Numero di poli	4	L1 in mm	30.48 mm
L1 in pollici	1.200 "	L2 in mm	3.81 mm
L2 in pollici	0.150 "	Numero di serie di poli	1
Lunghezza di spellatura	12 mm	Lama cacciavite	0,6 x 3,5
Cicli di inserimento	25		

### Dati del materiale

Materiale isolante	PA GF	Colori	nero
Colore elementi di azionamento	bianco	Tabella dei colori (simile)	RAL 9011
Moisture Level (MSL)		Classe d'infiammabilità UL 94	V-0
Materiale dei contatti	Lega in rame	Superficie dei contatti	stagnato
Struttura a strati del connettore maschio	6...8 µm Sn glossy	Temperatura di magazzinaggio, min.	-40 °C
Temperatura di magazzinaggio, max.	70 °C	Temperatura d'esercizio, min.	-50 °C
Temperatura d'esercizio, max.	125 °C		

### Conduttori adatti al collegamento

rigido, min. H05(07) V-U	0.5 mm <sup>2</sup>		
rigido, max. H05(07) V-U	6 mm <sup>2</sup>		
Flessibile, min. H05(07) V-K	0.5 mm <sup>2</sup>		
Flessibile, max. H05(07) V-K	6 mm <sup>2</sup>		
con terminale, DIN 46228 pt 1, min.	0.5 mm <sup>2</sup>		
con terminale a norma DIN 46 228/1, max.	6 mm <sup>2</sup>		
Conduttore innestabile	Sezione trasversale per il collegamento del conduttore	Tipo	con cablaggio di precisione
	terminale	nominale	0.5 mm <sup>2</sup>
	terminale	Lunghezza di spellatura	nominale 14 mm
		Terminale consigliato	<a href="#">H0.5/18 OR</a>
Conduttore innestabile	Sezione trasversale per il collegamento del conduttore	Tipo	con cablaggio di precisione
	terminale	nominale	1 mm <sup>2</sup>
	terminale	Lunghezza di spellatura	nominale 15 mm
		Terminale consigliato	<a href="#">H1.0/18 GE</a>
Conduttore innestabile	Sezione trasversale per il collegamento del conduttore	Tipo	con cablaggio di precisione
	terminale	nominale	1.5 mm <sup>2</sup>
	terminale	Lunghezza di spellatura	nominale 15 mm

**BVFL 7.62HP/4/180MF4 BCF/4 SNBKBX SH180**

**Weidmüller Interface GmbH & Co. KG**  
 Klingenbergstraße 26  
 D-32758 Detmold  
 Germany

www.weidmueller.com

**Dati tecnici**

	Terminale consigliato <a href="#">H1.5/18D SW</a>
	Lunghezza di spellatura nominale 12 mm
	Terminale consigliato <a href="#">H1.5/12</a>
Sezione trasversale per il collegamento del conduttore	Tipo con cablaggio di precisione
	nominale 0.75 mm <sup>2</sup>
terminale	Lunghezza di spellatura nominale 14 mm
	Terminale consigliato <a href="#">H0.75/18 W</a>
Sezione trasversale per il collegamento del conduttore	Tipo con cablaggio di precisione
	nominale 2.5 mm <sup>2</sup>
terminale	Lunghezza di spellatura nominale 14 mm
	Terminale consigliato <a href="#">H2.5/19D BL</a>
	Lunghezza di spellatura nominale 12 mm
	Terminale consigliato <a href="#">H2.5/12</a>
Sezione trasversale per il collegamento del conduttore	Tipo con cablaggio di precisione
	nominale 4 mm <sup>2</sup>
terminale	Lunghezza di spellatura nominale 12 mm
	Terminale consigliato <a href="#">H4.0/12</a>
	Lunghezza di spellatura nominale 14 mm
	Terminale consigliato <a href="#">H4.0/20D GR</a>
Sezione trasversale per il collegamento del conduttore	Tipo con cablaggio di precisione
	nominale 6 mm <sup>2</sup>
terminale	Lunghezza di spellatura nominale 14 mm
	Terminale consigliato <a href="#">H6.0/20 SW</a>
	Lunghezza di spellatura nominale 12 mm
	Terminale consigliato <a href="#">H6.0/12</a>

Testo di riferimento Il diametro esterno del collare isolante non dovrebbe essere più largo del passo (P), La lunghezza dei terminali deve essere scelta a seconda del prodotto e della tensione nominale.

**Dati di dimensionamento secondo IEC**

Corrente di dimensionamento, numero massimo di poli (Tu=20 °C)	38 A	Corrente di dimensionamento, numero minimo di poli (Tu=40 °C)	34 A
Tensione di dimensionamento con classe di sovratensione/grado di lordura II/2	800 V	Tensione di dimensionamento con classe di sovratensione/grado di lordura III/2	630 V
Tensione nominale con classe di sovratensione/grado di lordura III/3	630 V	Tensione di dimensionamento con classe di sovratensione/grado di lordura II/2	6 kV
Tensione di dimensionamento con classe di sovratensione/grado di lordura III/2	6 kV	Sovratensione nominale con classe di sovratensione/grado di lordura III/3	6 kV
Distanza superficiale, min.	12.7 mm	Distanza in aria, min.	10.4 mm

**Dati di dimensionamento sec. UL 1059**

Tensione nominale (Gruppo F / UL 1059)	600 V	Corrente nominale (Gruppo F / UL 1059)	33 A
Sezione di collegamento cavo AWG, min.	AWG 24	Sezione di collegamento cavo AWG, max.	AWG 8

**Imballaggio**

Imballaggio	Box	Lunghezza VPE	353.00 mm
Larghezza VPE	135.00 mm	Altezza VPE	61.00 mm

## BVFL 7.62HP/4/180MF4 BCF/4 SNBKBX SH180

Weidmüller Interface GmbH &amp; Co. KG

Klingenbergstraße 26

D-32758 Detmold

Germany

www.weidmueller.com

## Dati tecnici

## Conduttori collegabili - Ibrido

Campo di sezioni, collegamento di dimensionamento (Potenza)	0.5... 10 mm <sup>2</sup>	Campo di sezioni, collegamento di dimensionamento (Segnale)	0.2... 1.5 mm <sup>2</sup>
Sezione del connettore (Potenza)	AWG 24...AWG 8	Sezione del connettore AWG (Segnale)	AWG 26...AWG 16
rigido, H05(07) V-U (Potenza)	0.5... 10 mm <sup>2</sup>	rigido, H05(07) V-U (Segnale)	0.14... 1.5 mm <sup>2</sup>
flessibile, H05(07) V-K (Potenza)	0.5...6 mm <sup>2</sup>	flessibile, H05(07) V-K (Segnale)	0.14... 1.5 mm <sup>2</sup>
con terminale con collare isolante (Potenza)	0.5...6 mm <sup>2</sup>	con terminale con collare isolante, DIN 46 228/4 (Segnale)	0.25... 1.5 mm <sup>2</sup>
con terminale secondo DIN 46 228/1 (Potenza)	0.5...6 mm <sup>2</sup>	con terminale secondo DIN 46 228/1 (Segnale)	0.25... 1.5 mm <sup>2</sup>

## Specifiche di sistema - Campo ibrido | Dati tecnici

Passo in mm (Segnale)	3.81 mm	Passo in pollici (Segnale)	0.15 inch
Numero di poli (Segnale)	4	L2 in mm	3.81 mm
L2 in pollici	0.150 "	Numero di file (Segnale)	2
Materiale dei contatti (Segnale)	CuMg	Superficie dei contatti (Segnale)	tinned
Struttura a strati del connettore maschio (Segnale)	1-3 μ Ni / 4-8 μ Sn	Tensione di dimensionamento per classe 250 V di sovratensione / grado di lordura di livello II/2 (Segnale)	
Tensione di dimensionamento per classe 150 V di sovratensione / grado di lordura di livello III/2 (Segnale)		Tensione di dimensionamento per classe 63 V di sovratensione / grado di lordura di livello III/3 (Segnale)	
Tensione impulsiva di dimensionamento 2.5 kV per classe di sovratensione / grado di lordura di livello II/2 (Segnale)		Tensione impulsiva di dimensionamento 2.5 kV per classe di sovratensione / grado di lordura di livello III/2 (Segnale)	
Tensione impulsiva di dimensionamento 2.5 kV per classe di sovratensione / grado di lordura di livello III/3 (Segnale)		Resistenza alla corrente di breve durata	3 x 1s with 80 A (Segnale)
Sezione del connettore (Segnale)	AWG 26...AWG 16		

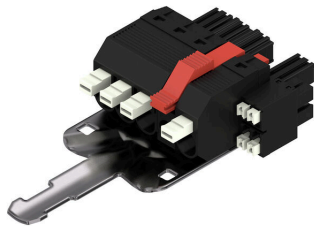
## Nota importante

Conformità IPC	Conformità: i prodotti sono sviluppati, prodotti e forniti secondo standard e normative internazionali riconosciuti, sono conformi alle caratteristiche indicate nel foglio dati e soddisfano le caratteristiche decorative in accordo con IPC-A-610 "Classe 2". Ulteriori richieste relative al prodotto potranno essere valutate su richiesta.
Note	<ul style="list-style-type: none"> <li>• Technical specifications refer to the power contacts</li> <li>• Technical data of signal contacts: 50V / 5A, stripping length 8mm</li> <li>• Additional variants on request</li> <li>• Rated current related to rated cross-section &amp; min. No. of poles.</li> <li>• Wire end ferrule with plastic collar to DIN 46228/4</li> <li>• Wire end ferrule without plastic collar to DIN 46228/1</li> <li>• Rated data refer only to the component itself. Clearance and creepage distances to other components are to be designed in accordance with the relevant application standards.</li> <li>• Additional pole combinations on request</li> <li>• In accordance with IEC 61984, OMNIMATE-connectors are connectors without breaking capacity (COC). During designated use, connectors are not allowed to be engaged or disengaged when live or under load</li> <li>• Long term storage of the product with average temperature of 50 °C and maximum humidity 70%, 36 months</li> </ul>

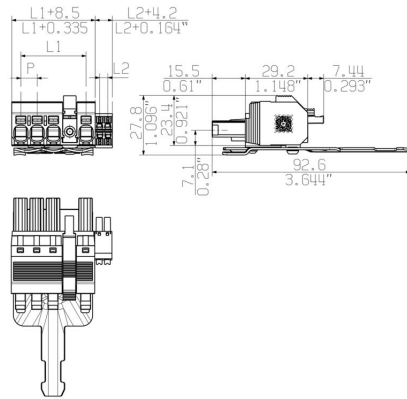
## Classificazioni

ETIM 8.0	EC002638	ETIM 9.0	EC002638
ETIM 10.0	EC002638	ECLASS 14.0	27-46-03-02
ECLASS 15.0	27-46-03-02		

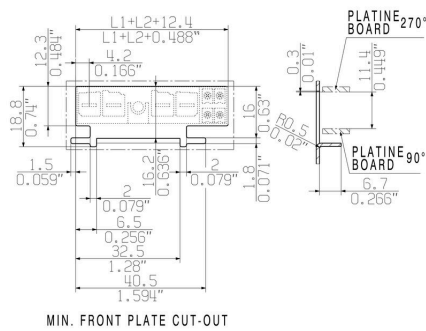
**Illustrazione del prodotto**



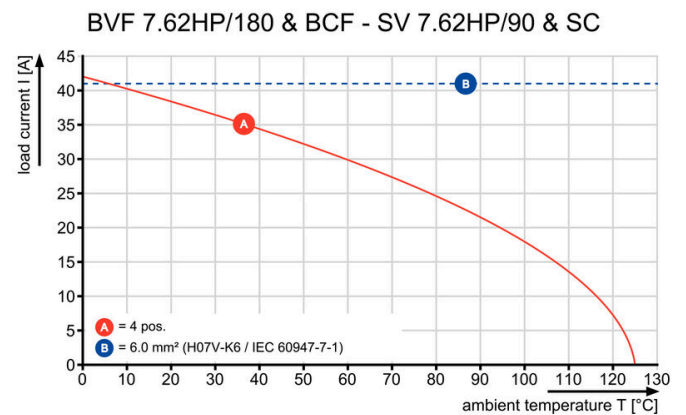
**Dimensional drawing**



**Graph**



**Graph**

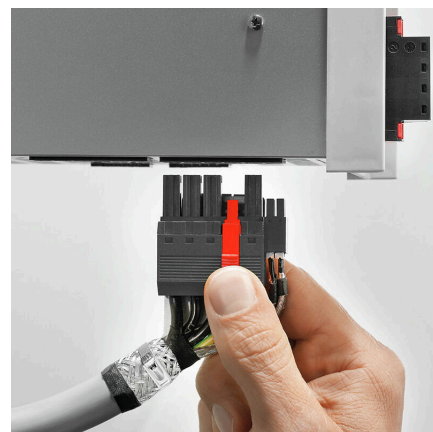


**Vantaggi del prodotto**



one connector for: Power, Signal (data) and Shielding

**Vantaggi del prodotto**



Single-handed operation Automatic latching

## BVFL 7.62HP/4/180MF4 BCF/4 SNBKBX SH180

**Weidmüller Interface GmbH & Co. KG**  
Klingenbergstraße 26  
D-32758 Detmold  
Germany

[www.weidmueller.com](http://www.weidmueller.com)

## Accessori

### Elementi di codifica



La tecnica di collegamento a innesto per l'elettronica di potenza è ottimizzata per la moderna tecnica di azionamento, ad esempio avviatori, convertitori di frequenza e serviregolatori.

OMNIMATE Power fissa gli standard grazie all'elevata sicurezza e alle soluzioni innovative, quali copertura schermo innestabile, contatti di segnale integrati o azionamento monocomando.

Le 3 serie di prodotti offrono ulteriori vantaggi:

- Scalabilità orientata alle soluzioni applicative: dal compatto collegamento 4 mm<sup>2</sup> a 29 A (IEC) o 20 A (UL) al robusto collegamento 16 mm<sup>2</sup> a 76 A (IEC) o 54 A (UL)
- Impiego illimitato fino a 1000 V (IEC) o 600 V (UL)
- Svariate possibilità di fissaggio ottimizzate in funzione del tipo di applicazione

I nostri servizi:

Create i vostri connettori personalizzati con la massima semplicità grazie al configuratore di prodotti.

### Dati generali per l'ordinazione

Tipo	BV/SV 7.62HP KO	Versione	
N. d'ordine	<a href="#">1937590000</a>	Connettore per circuito stampato, Accessori, Elemento di codifica,	
GTIN (EAN)	4032248608881	nero, Numero di poli: 1	
CPZ	50 ST		

### Crimping tools



Pinza crimpatrice per terminali con e senza collare isolante

- cricchetto di sicurezza per una crimpatura di qualità
- possibilità di sbloccaggio in caso di manovre errate

### Dati generali per l'ordinazione

Tipo	PZ 6/5	Versione	
N. d'ordine	<a href="#">9011460000</a>	Utensile di compressione, Pinza crimpatrice per terminali, 0.25mm <sup>2</sup> ,	
GTIN (EAN)	4008190165352	6mm <sup>2</sup> , Crimpatura con profilo trapezoidale	
CPZ	1 ST		

**BVFL 7.62HP/4/180MF4 BCF/4 SNBKBX SH180**

**Weidmüller Interface GmbH & Co. KG**  
 Klingenbergstraße 26  
 D-32758 Detmold  
 Germany

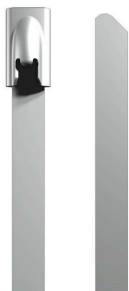
www.weidmueller.com

**Accessori**
**Cacciavite a lama**


Cacciaviti a lama tonda, SD DIN 5265, ISO 2380/2, innesto femmina secondo DIN 5264, ISO 2380/1, punta Chrom Top, impugnatura SoftFinish

**Dati generali per l'ordinazione**

Tipo	SDS 0.6X3.5X100	Versione	
N. d'ordine	<a href="#">2749340000</a>	Cacciavite, Larghezza della lama (B): 3.5 mm, Lunghezza della lama:	
GTIN (EAN)	4050118895568	100 mm, Spessore della lama (A): 0.6 mm	
CPZ	1 ST		

**Acciaio inox**


La serie Weidmüller in acciaio inossidabile comprende un vasto assortimento di fascette serracavo per sollecitazioni estreme, come le elevate temperature o la presenza di forti agenti chimici.

- Acciaio inossidabile AISI 316,
- ideali per impiego all'esterno,
- resistenti all'irraggiamento e alla corrosione,
- antimagnetici,
- bordi non dentellati, quindi nessun danneggiamento dell'isolamento.

**Dati generali per l'ordinazione**

Tipo	SCT 4.6/127 C	Versione	
N. d'ordine	<a href="#">1699800000</a>	Fascette serracavo, 4.6 x 127 mm, Acciaio inox 1.4301, 445 N	
GTIN (EAN)	4008190892241		
CPZ	100 ST		

**Utensile stringifascette**

**Dati generali per l'ordinazione**

Tipo	WSM TOOL AUTOMATIK	Versione	
N. d'ordine	<a href="#">1774470000</a>	Marcatori in acciaio inox, Segnafili e segnacavi, 180 x 275 mm,	
GTIN (EAN)	4032248149261	argento	
CPZ	1 ST		

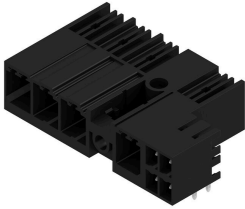
## BVFL 7.62HP/4/180MF4 BCF/4 SNBKBX SH180

Weidmüller Interface GmbH & Co. KG  
Klingenbergstraße 26  
D-32758 Detmold  
Germany

www.weidmueller.com

## Controprezzi

## SV 7.62HP / SC 3.81 90MF

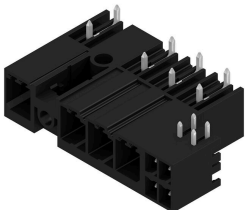


Combinazione con striscia di connettori maschio a 90° con contatti di potenza e segnale, con tecnica di collegamento PUSH IN, compreso dispositivo di blocco della flangia centrale autobloccante e collegamento schermato ad innesto (opzionale) con passo 7,62. Consente il collegamento simultaneo di potenza, segnali e schermatura EMC (opzionale). Ideale per il collegamento di servocomandi e comandi asincroni. Soddisfa i requisiti della norma IEC 61800-5-1 e attiva la certificazione UL secondo la norma UL840 600 V se utilizzato con una striscia di connettori femmina BVF 7.62HP/...BCF.R... Senza una striscia di connettori femmina, il controprofilo garantisce nei contatti di potenza una protezione minima contro i contatti accidentali >3 mm con una pressione di 20 N sul dito di prova. La flangia centrale autobloccante riduce le esigenze di spazio di una larghezza di passo rispetto alle soluzioni tradizionali. Opzionale a richiesta: senza fissaggio a flangia, con fissaggio a vite aggiuntivo o con fissaggio mediante flangia a saldare.

## Dati generali per l'ordinazione

Tipo	SV 7.62HP/04/90MF4 SC/0...	Versione
N. d'ordine	<a href="#">1090130000</a>	Connettore per circuito stampato, Connettore maschio, chiuso
GTIN (EAN)	4032248858682	lateralmente, Flangia centrale, Collegamento a saldare THT, 7.62
CPZ	36 ST	mm, Numero di poli: 4, 90°, Lunghezza spina a saldare (l): 3.5 mm, stagnato, nero, Box

## SV 7.62HP / SC 3.81 270MF



Combinazione con striscia di connettori maschio a 270° con contatti di potenza e segnale, compreso dispositivo di blocco della flangia centrale autobloccante con passo 7,62. Consente il collegamento simultaneo di potenza, segnali e schermatura EMC (opzionale). Ideale per il collegamento di servocomandi e comandi asincroni. Soddisfa i requisiti della norma IEC 61800-5-1 e attiva la certificazione UL secondo la norma UL840 600 V se utilizzato con una striscia di connettori femmina BVF 7.62HP/...BCF.R... Senza una striscia di connettori femmina, il controprofilo garantisce nei contatti di potenza una protezione minima contro i contatti accidentali >3 mm con una pressione di 20 N sul dito di prova. La flangia centrale autobloccante riduce le esigenze di spazio di una larghezza di passo rispetto alle soluzioni tradizionali. Opzionale a richiesta: senza fissaggio a flangia, con fissaggio a vite aggiuntivo o con fissaggio mediante flangia a saldare.

**BVFL 7.62HP/4/180MF4 BCF/4 SNBKBX SH180**

**Weidmüller Interface GmbH & Co. KG**  
Klingenbergstraße 26  
D-32758 Detmold  
Germany

[www.weidmueller.com](http://www.weidmueller.com)

**Contropezzi****Dati generali per l'ordinazione**

Tipo	SV 7.62HP/04/270MF4 SC/...	Versione
N. d'ordine	<a href="#">1089820000</a>	Connettore per circuito stampato, Connettore maschio, chiuso
GTIN (EAN)	4032248861095	lateralmente, Flangia centrale, Collegamento a saldare THT, 7.62
CPZ	36 ST	mm, Numero di poli: 4, 270°, Lunghezza spina a saldare (l): 3.5 mm, stagnato, nero, Box