

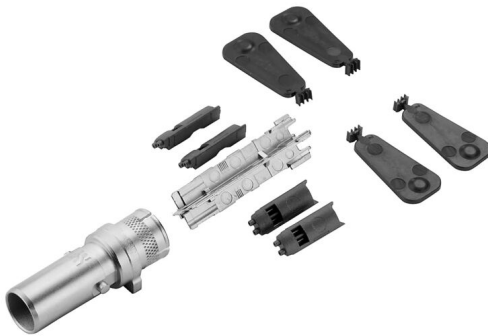
HDC MBUS8 X6A MC**Weidmüller Interface GmbH & Co. KG**

Klingenbergstraße 26

D-32758 Detmold

Germany

www.weidmueller.com



Portfolio completo per cablaggi di dati flessibili in loco: dagli utensili coinvolti ai giunti codificati Cat.#5 D e Cat.#6 X, così come boccole di schermatura robuste. Questi componenti consentono connessioni dati affidabili e assemblati sul campo, ideali per applicazioni industriali, installazioni rapide e massima flessibilità.

Dati generali per l'ordinazione

Versione	Inserto
N. d'ordine	2427900000
Tipo	HDC MBUS8 X6A MC
GTIN (EAN)	4050118436976
CPZ	2 Pieza

HDC MBUS8 X6A MC

Weidmüller Interface GmbH & Co. KG
Klingenbergstraße 26
D-32758 Detmold
Germany

www.weidmueller.com

Dati tecnici

Omologazioni

Omologazioni



ROHS Conforme

Dimensioni e pesi

Profondità	34.8 mm	Profondità (pollici)	1.3701 inch
Posizione verticale	34.8 mm	Altezza (pollici)	1.3701 inch
Larghezza	12.2 mm	Larghezza (pollici)	0.4803 inch
Peso netto	9.5 g		

Temperature

Valori limite di temperatura -40 °C ... 90 °C

Conformità ambientale del prodotto

Stato conformità RoHS	Conforme con esenzione
Esenzione RoHS (se applicabile/nota)	6c
REACH SVHC	Lead 7439-92-1
SCIP	2ac5c63f-7f5e-465a-860d-49cfb7bbe5b5

Dati generali

Numero di poli	8	Codifica	Codificato X
Superficie dei contatti	dorata	Velocità di trasmissione	10 Gbps
Resistenza d'isolamento	≥ 100 MΩ	Categoria	Cat. 6A
Tensione nominale	50 V	Corrente nominale	0.5 A
Cicli di inserimento	≤ 100	Tipo	Maschio
Grado di lordura	2		

Classificazioni

ETIM 8.0	EC000438	ETIM 9.0	EC000438
ETIM 10.0	EC000438	ECLASS 14.0	27-44-02-18
ECLASS 15.0	27-44-02-18		

HDC MBUS8 X6A MC

Weidmüller Interface GmbH & Co. KG
 Klingenbergstraße 26
 D-32758 Detmold
 Germany

www.weidmueller.com

Accessori

Contatti a crimpare



Portfolio completo per cablaggi di dati flessibili in loco: dagli utensili coinvolti ai giunti codificati Cat.#5 D e Cat.#6 X, così come boccole di schermatura robuste. Questi componenti consentono connessioni dati affidabili e assemblati sul campo, ideali per applicazioni industriali, installazioni rapide e massima flessibilità.

Dati generali per l'ordinazione

Tipo	HDC MBUS8 M AWG20	Versione
N. d'ordine	2565980000	Contatto a crimpare
GTIN (EAN)	4050118575835	
CPZ	100 ST	
Tipo	HDC MBUS8 M AWG22	Versione
N. d'ordine	2565960000	Contatto a crimpare
GTIN (EAN)	4050118575811	
CPZ	100 ST	
Tipo	HDC MBUS8 M AWG26-24	Versione
N. d'ordine	2565940000	Contatto a crimpare
GTIN (EAN)	4050118575491	
CPZ	100 ST	

Boccole di schermatura



Portfolio completo per cablaggi di dati flessibili in loco: dagli utensili coinvolti ai giunti codificati Cat.#5 D e Cat.#6 X, così come boccole di schermatura robuste. Questi componenti consentono connessioni dati affidabili e assemblati sul campo, ideali per applicazioni industriali, installazioni rapide e massima flessibilità.

Dati generali per l'ordinazione

Tipo	HDC MBUS CFS 5.0	Versione
N. d'ordine	2566080000	Accessori
GTIN (EAN)	4050118575927	
CPZ	10 ST	
Tipo	HDC MBUS CFS 7.0	Versione
N. d'ordine	2566070000	Accessori
GTIN (EAN)	4050118575910	
CPZ	10 ST	
Tipo	HDC MBUS CF 7.3	Versione
N. d'ordine	2566060000	Accessori
GTIN (EAN)	4050118575903	
CPZ	10 ST	

HDC MBUS8 X6A MC

Weidmüller Interface GmbH & Co. KG
Klingenbergstraße 26
D-32758 Detmold
Germany

www.weidmueller.com

Accessori

Tipo	HDC MBUS CF 7.9	Versione
N. d'ordine	2566050000	Accessori
GTIN (EAN)	4050118575897	
CPZ	10 ST	
Tipo	HDC MBUS CF 8.5	Versione
N. d'ordine	2566040000	Accessori
GTIN (EAN)	4050118575880	
CPZ	10 ST	
Tipo	HDC MBUS CF 9.1	Versione
N. d'ordine	2566030000	Accessori
GTIN (EAN)	4050118575873	
CPZ	10 ST	
Tipo	HDC MBUS CF 9.7	Versione
N. d'ordine	2566020000	Accessori
GTIN (EAN)	4050118575866	
CPZ	10 ST	
Tipo	HDC MBUS CF 10.3	Versione
N. d'ordine	2566010000	Accessori
GTIN (EAN)	4050118575859	
CPZ	10 ST	
Tipo	HDC MBUS CF 11.0	Versione
N. d'ordine	2566000000	Accessori
GTIN (EAN)	4050118575712	
CPZ	10 ST	

offenes Ende / offenes Ende



Cavi dati robusti progettati per essere utilizzati in applicazioni ferroviarie. Le varianti codificate Cat 6 X e Cat 5 D forniscono una trasmissione dati affidabile e resistente alle interferenze per ambienti a bordo e a terra impegnativi. Ideale per applicazioni con elevate sollecitazioni meccaniche e per garantire prestazioni costanti in condizioni difficili.

Dati generali per l'ordinazione

Tipo	HDC XX5E02 O0XXXDM-1000	Versione
N. d'ordine	2712581000	
GTIN (EAN)	4050118752755	
CPZ	1 ST	
Tipo	HDC XX6A01 O0XXXDM-1000	Versione
N. d'ordine	2712671000	
GTIN (EAN)	4050118753011	
CPZ	1 ST	
Tipo	HDC XX5E01 O0XXXDM-1000	Versione
N. d'ordine	2712571000	
GTIN (EAN)	4050118752748	
CPZ	1 ST	

HDC MBUS8 X6A MC

Weidmüller Interface GmbH & Co. KG
Klingenbergstraße 26
D-32758 Detmold
Germany

www.weidmueller.com

Accessori

Tipo	HDC XX6A02 OXXXXM-1000 Versione
N. d'ordine	2712681000
GTIN (EAN)	4050118753028
CPZ	1 ST