

IE-FCI-PWB-FR/B/CZ**Weidmüller Interface GmbH & Co. KG**

Klingenbergstraße 26

D-32758 Detmold

Germany

www.weidmueller.com



FrontCom® Vario integra diverse funzioni in un unico telaio. Il sistema è facile da installare ed è possibile scegliere all'interno di una vasta gamma di moduli per dati, segnali e potenza. Oltre a essere estremamente compatto, FrontCom® Vario offre diverse caratteristiche di prodotto esclusive che consentono di proteggere le attività di progettazione e di lavorazione, rendendole più rapide e a prova di compatibilità futura. Inoltre, il sistema FrontCom® Vario presenta un design della custodia accattivante che offre tra l'altro la massima resistenza agli urti e risponde pienamente ai requisiti del grado di protezione IP 65.

Dati generali per l'ordinazione

Versione	FrontCom, Inserto Power grande, Tipo E, Femmina, FR, CZ
N. d'ordine	242670000
Tipo	IE-FCI-PWB-FR/B/CZ
GTIN (EAN)	4050118435139
CPZ	1 Pieza

Dati tecnici

Omologazioni

Omologazioni



ROHS Conforme

Dimensioni e pesi

Peso netto 32 g

Temperature

Temperatura di magazzino Temperatura d'esercizio -5 °C...35 °C

Temperatura di posa

Conformità ambientale del prodotto

Stato conformità RoHS Conforme senza esenzione

REACH SVHC No SVHC superiori a 0,1 wt%

Dati generali

Grado di protezione IP20 Inserto tipo Inserto Power grande
Fronte connettore Tipo E Carico d'incendio 840 kJ

Conduttori innestabili

Lunghezza di spellatura 12 mm

Tipo di collegamento PUSH IN

Sezione trasversale conduttore estremamente flessibile con terminale min. 1.5 mm²
max. 1.5 mm²Sezione trasversale conduttore estremamente flessibile senza terminale min. 1.5 mm²
max. 2.5 mm²Sezione trasversale conduttore rigido min. 1.5 mm²
max. 2.5 mm²Sezione trasversale conduttore flessibile con terminale min. 1.5 mm²
max. 1.5 mm²Sezione trasversale conduttore flessibile senza terminale 1.5 ... 2.5 mm²Sezione trasversale conduttore estremamente flessibile senza terminale 1.5 ... 2.5 mm²Sezione trasversale conduttore rigido 1.5 ... 2.5 mm²Sezione trasversale conduttore flessibile con terminale 1.5 ... 1.5 mm²Sezione trasversale conduttore flessibile senza terminale min. 1.5 mm²
max. 2.5 mm²Sezione trasversale conduttore estremamente flessibile con terminale 1.5 ... 1.5 mm²

Dati tecnici

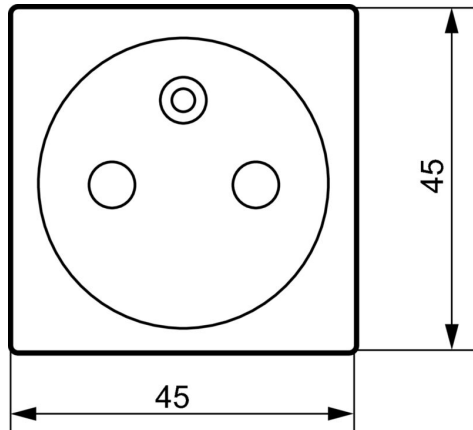
Tensione nominale (AC) 250 V Materiale base della custodia Policarbonato PC
Corrente nominale 16 A

Dati tecnici**Classificazioni**

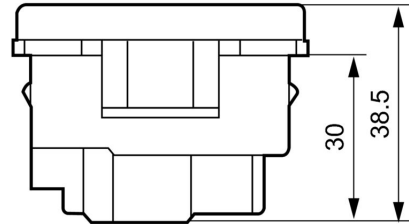
ETIM 8.0	EC001121	ETIM 9.0	EC001121
ETIM 10.0	EC001121	ECLASS 14.0	27-18-28-92
ECLASS 15.0	27-18-28-92		

Disegni

Disegno quotato



Disegno quotato



Accessori**Adattatore guida per inserti femmina**

Anche in tema di accessori per Industrial Ethernet Weidmüller vi offre un assortimento completo: tutto da un unico fornitore.

Vantaggi:

- Utensili
- Tester
- Entrate cavi
- Chiavi per armadi
- Cartellini di siglatura
- Protezioni antipolvere
- Alimentatori
- Protezione contro le sovratensioni

Dati generali per l'ordinazione

Tipo	IE-DINRAIL-AD-PWB	Versione	
N. d'ordine	2534680000		
GTIN (EAN)	4050118546354		
CPZ	1 ST		