

**ENERGY ANALYSER 550**

**Weidmüller Interface GmbH & Co. KG**  
 Klingenbergstraße 26  
 D-32758 Detmold  
 Germany

www.weidmueller.com



**Analizzatori di energia**

Sempre più consumatori e componenti di impianti non lineari stanno entrando negli impianti di produzione. La loro presenza influenza, ad esempio, la frequenza di rete, lo spostamento di fase e le ampiezze delle fasi. Il tutto si riflette sulla qualità dell'energia elettrica e, pertanto, sulla disponibilità del sistema. Gli analizzatori di energia misurano tutti i parametri di qualità, da quelli di simmetria ai transitori, e molti altri ancora. Dopo un test completo, è possibile avviare le fasi di ottimizzazione per massimizzare l'efficacia e la disponibilità degli impianti.

**Dati generali per l'ordinazione**

N. d'ordine	2425500000
Tipo	<a href="#">ENERGY ANALYSER 550</a>
GTIN (EAN)	4050118433470
CPZ	1 Pieza

## ENERGY ANALYSER 550

Weidmüller Interface GmbH &amp; Co. KG

Klingenbergstraße 26

D-32758 Detmold

Germany

www.weidmueller.com

## Dati tecnici

## Omologazioni

Omologazioni



ROHS Conforme

UL File Number Search [Sito web UL](#)

N&amp;deg; Certificato (cULus) E469563

## Dimensioni e pesi

Profondità	81 mm	Profondità (pollici)	3.189 inch
Posizione verticale	144 mm	Altezza (pollici)	5.6693 inch
Larghezza	144 mm	Larghezza (pollici)	5.6693 inch
Peso netto	1080 g		

## Temperature

Temperatura di magazzino	-25 °C...70 °C	Umidità con temperatura di magazzino	5...95 % RH
Temperatura d'esercizio	-10 °C...55 °C	Umidità con temperatura d'esercizio	5...75 % RH

## Conformità ambientale del prodotto

Stato conformità RoHS	Conforme senza esenzione
REACH SVHC	No SVHC superiori a 0,1 wt%

## Misurazione della tensione in entrata

Rete a bassa tensione	3 phase 3 wire (L1 + L2 + L3), 3 phase 4 wire (L1 + L2 + L3 + N)	Misurazione della precisione della tensione	0.1 %
Sistema a tre conduttori	Sì	Quadranti	4
Armoniche, per ordine/tensione	1.-63.	Fattore di distorsione THD-U in %	Sì
Campo di misura, tensione L-L, AC	720 V	Campo di misura, tensione L-N, AC	417 V
Sistema a 4 conduttori	Sì		

## Misurazione ingresso corrente

Materiale base della custodia	Policarbonato PC, Metallo	Corrente nominale	1 / 5 A
Canali di misura della corrente	4 + 2	Misurazione della precisione della corrente	0.2 %
Misurazione della corrente differenziale	Sì	Armoniche, per ordine/corrente	1.-63.
Fattore di distorsione THD-I in %	Sì	Corrente max.	5000 A

## Comunicazione

Interfaccia	RS485: 9,6 – 921,6 kbps, Profibus DP, Ethernet, Web server/e-mail	Protocollo	Modbus RTU, Modbus-Gateway, Modbus TCP/IP, Modbus RTU over Ethernet, SNMP, BACnet (optional)
-------------	---	------------	--

## ENERGY ANALYSER 550

Weidmüller Interface GmbH &amp; Co. KG

Klingenbergstraße 26

D-32758 Detmold

Germany

www.weidmueller.com

## Dati tecnici

## Dati tecnici

Versione	Misurazione/ visualizzazione di potenza per una rete a 1 e a 3 fasi	Frequenza d'ingresso	<20 Hz
Tipo di montaggio	Montaggio pannello anteriore	Grado di protezione	IP20, IP40
Corrente nominale	1 / 5 A	Corrente max.	5000 A
Indicatore di controllo (Monitor)	LCD	Norme	DIN EN 61326-1, DIN EN 61000-4-2, DIN EN 61000-4-3, DIN EN 61000-4-4, DIN EN 61000-4-5, DIN EN 61000-4-6, EN 61000-4-11, EN 55011, IEC 61010-1, IEC 61010-2-030, DIN EN 61000-4-8
Campo di misura, tensione L-N, AC	417 V	Campo di misura, tensione L-L, AC	720 V
Classe di sovratensione	600 V CAT III	Tensione di alimentazione	95 - 240 V AC, 80 - 300 V DC
Sistema a tre conduttori	Sì	Sistema a 4 conduttori	Sì
Quadranti	4	Frequenza di campionamento 50/60 Hz	20 kHz
Misurazioni continue	Sì	Risultato della misura per secondo	5 ms
Valore effettivo dal periodo (50/60 Hz)	10 / 12	Misurazione della corrente differenziale	Sì
Canali di misura della corrente	4 + 2	Misurazione della precisione della tensione	0.1 %
Misurazione della precisione della corrente	0.2 %	Precisione di misura per energia attiva (kWh, .../5 A)	Classe 0.2S
Contatore delle ore di funzionamento	Sì	Interruttore del tempo settimanale	Sì
Orologio	Sì	Funzione bimetallica	Sì

## Ingressi/Uscite

Ingressi digitali	2	Uscite digitali	2
Numero di uscite d'impulso	2	Ingresso temperatura	Sì

## Misura della qualità della tensione

Armoniche, per ordine/tensione	1.-63.	Armoniche, per ordine/corrente	1.-63.
Fattore di distorsione THD-U in %	Sì	Fattore di distorsione THD-I in %	Sì
Non bilanciato	Sì	Sistema positivo, negativo e zero	Sì
Brevi interruzioni	Sì	Funzione di registrazione della sequenza di eventi	Sì

## Registrazione dati di misurazione

Memoria; valori minimi e massimi	Sì	Dimensioni della memoria	256 MB
Numero di valori di memoria	10000 k	Aggiorna registro di intervallo	200 ms
Memoria min. intervallo di registrazione	1.00 s	Software	ecoExplorer go®
Logica integrata	Sì		

## Coordinazione di isolamento

Classe di sovratensione	600 V CAT III
-------------------------	---------------

## Classificazioni

ETIM 8.0	EC002301	ETIM 9.0	EC002301
ETIM 10.0	EC002301	ECLASS 14.0	27-14-23-30

**Dati tecnici**

---

ECLASS 15.0

27-14-23-30

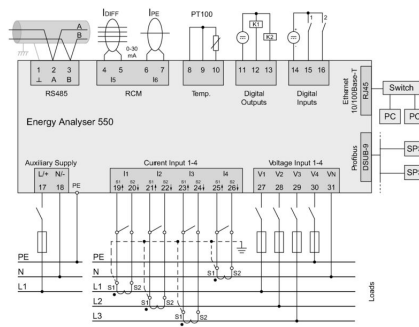
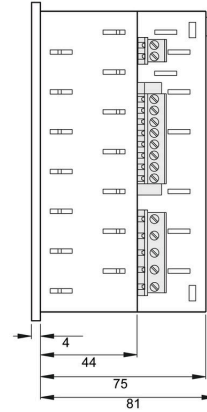
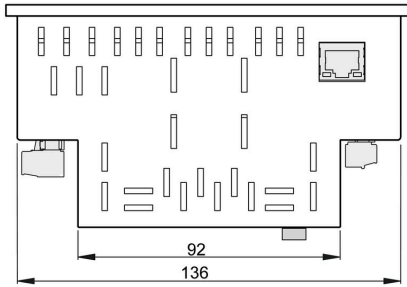
---

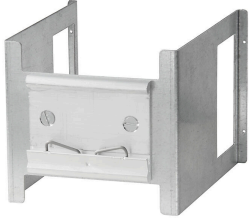
**ENERGY ANALYSER 550**

**Weidmüller Interface GmbH & Co. KG**  
 Klingenbergstraße 26  
 D-32758 Detmold  
 Germany

**Disegni**

www.weidmueller.com



**Accessori****Dati generali per l'ordinazione**

Tipo	ENERGY METER BRACKET B1	Versione
N. d'ordine	<a href="#">2433040000</a>	
GTIN (EAN)	4050118446364	
CPZ	1 ST	
Tipo	ENERGY METER SEAL L144	Versione
N. d'ordine	<a href="#">2495630000</a>	
GTIN (EAN)	4050118505870	
CPZ	1 ST	