

SAIE-M12S-5A-FV-20-LK**Weidmüller Interface GmbH & Co. KG**Klingenbergstraße 26
D-32758 Detmold
Germany

www.weidmueller.com



Weidmüller è uno dei fornitori di connettori leader a livello internazionale. Un importante punto di forza in questa famiglia di prodotti sono i connettori circolari, raggruppati da Weidmüller con il nome prodotto SAI. Nello sviluppo dei prodotti SAI, gli ingegneri di Weidmüller sono sempre stati focalizzati su concetti di montaggio convenienti dal punto di vista economico e, in collaborazione con i principali utilizzatori, hanno fornito al mercato prodotti ben progettati, che hanno fissato gli standard internazionali in termini di funzionalità e qualità. I migliori esempi sono i nuovi distributori di potenza con M12 codificati S e T. Questi moduli sono caratterizzati da correnti e tensioni particolarmente elevate. Questo, ad esempio, permette di utilizzarli anche sui motori trifase.

Dati generali per l'ordinazione

Versione	Spina incorporata, M12, Filettatura di montaggio: , Numero di poli: 5, Lunghezza trefolo/cavo:
N. d'ordine	2424270000
Tipo	SAIE-M12S-5A-FV-20-LK
GTIN (EAN)	4050118432206
CPZ	10 Pieza

Dati tecnici

Omologazioni

ROHS Conforme

Dimensioni e pesi

Peso netto 15.93 g

Conformità ambientale del prodotto

Stato conformità RoHS	Conforme con esenzione
Esenzione RoHS (se applicabile/nota)	6c
REACH SVHC	Lead 7439-92-1
SCIP	0ea6d931-f9e9-40a6-89d9-8d67103189d3

Dati tecnici del connettore per circuito stampato

Numero di poli	5	Codifica	Codificato A
Tipo di montaggio	Montaggio frontale	Custodie	Maschio M12
Superficie custodia	nichelato	Collegamento schermato	Nessuno
Tensione nominale	60 V	Tensione nominale	250 V (4 poli) / 60 V (5 poli)
Corrente nominale	4 A	Corrente nominale	4 A
Campo delle temperature	-30...80 °C	Grado di protezione	IP67
Superficie dei contatti	Au (oro)	Materiale base della custodia	CuZn, nichelato
Filettatura del collegamento	M12	Coppia di serraggio	M12: 0,8 Nm
Resistenza d'isolamento	100 MΩ	Grado di lordura	3 (2 all'interno dell'area sigillata)
Cicli di inserimento	≥ 100	Materiale dei contatti	Lega in rame
Materiale controdatto	CuZn, nichelato	Materiale della custodia a flangia	CuZn, nichelato

Dati generali

Numero di poli	5	Materiale base della custodia	CuZn, nichelato
Filettatura del collegamento	M12	Materiale dei contatti	Lega in rame
Superficie dei contatti	Au (oro)	Tipo di montaggio	Montaggio frontale
Grado di protezione	IP67	Cicli di inserimento	≥ 100

Dati caratteristici del sistema

Numero di poli	5	Numero di serie di poli	1
Resistenza d'isolamento	100 MΩ	Grado di protezione	IP67
Cicli di inserimento	≥ 100		

Dati del materiale

Materiale dei contatti	Lega in rame	Superficie dei contatti	Au (oro)
------------------------	--------------	-------------------------	----------

Nota importante

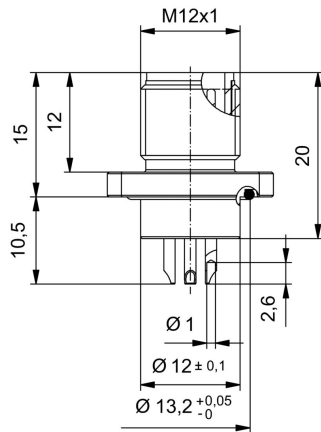
Note

Classificazioni

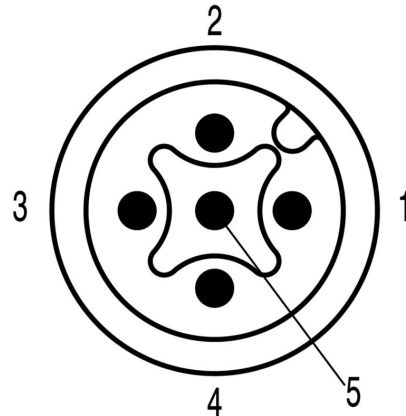
ETIM 8.0	EC003569	ETIM 9.0	EC003569
ETIM 10.0	EC003569	ECLASS 14.0	27-44-01-09
ECLASS 15.0	27-44-01-09		

Disegni

Disegno quotato



Schema dei poli



Sezione di montaggio

