

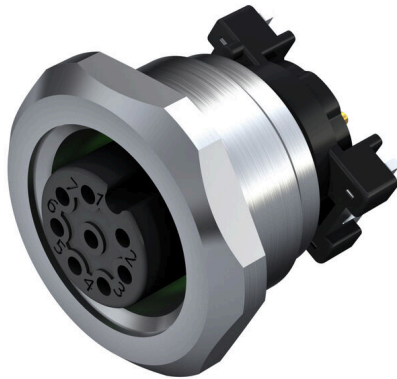
**SAIE-M12B-8-13/14SMT****Weidmüller Interface GmbH & Co. KG**

Klingenbergstraße 26

D-32758 Detmold

Germany

www.weidmuller.com



Weidmüller è uno dei fornitori di connettori leader a livello internazionale. Un importante punto di forza in questa famiglia di prodotti sono i connettori circolari, raggruppati da Weidmüller con il nome prodotto SAI. Nello sviluppo dei prodotti SAI, gli ingegneri di Weidmüller sono sempre stati focalizzati su concetti di montaggio convenienti dal punto di vista economico e, in collaborazione con i principali utilizzatori, hanno fornito al mercato prodotti ben progettati, che hanno fissato gli standard internazionali in termini di funzionalità e qualità. I migliori esempi sono i nuovi distributori di potenza con M12 codificati S e T. Questi moduli sono caratterizzati da correnti e tensioni particolarmente elevate. Questo, ad esempio, permette di utilizzarli anche sui motori trifase.

**Dati generali per l'ordinazione**

Versione	Spina incorporata, M12, Filettatura di montaggio: M 14, Numero di poli: 8, Lunghezza trefolo/cavo:
N. d'ordine	<a href="#">2423080000</a>
Tipo	SAIE-M12B-8-13/14SMT
GTIN (EAN)	4050118431773
CPZ	25 Pieza

## SAIE-M12B-8-13/14SMT

Weidmüller Interface GmbH &amp; Co. KG

Klingenbergstraße 26

D-32758 Detmold

Germany

www.weidmueller.com

## Dati tecnici

## Omologazioni

ROHS Conforme

## Dimensioni e pesi

Peso netto 7.81 g

## Conformità ambientale del prodotto

Stato conformità RoHS	Conforme con esenzione
Esenzione RoHS (se applicabile/nota)	6c
REACH SVHC	Lead 7439-92-1
SCIP	Oea6d931-f9e9-40a6-89d9-8d67103189d3

## Dati tecnici del connettore per circuito stampato

Numero di poli	8
Codifica	Codificato A
Custodie	Femmina M12
Altezza dell'installazione	13 mm
Superficie custodia	nichelato
Collegamento schermato	Nessuno
Filettatura di montaggio	M14
Tensione nominale	30 V
Tensione nominale	250 V (4 poli) / 60 V (5 poli) / 30 V (8 poli)
Corrente nominale	2 A
Corrente nominale	4 A (4 e 5 poli) / 2 A (8 poli)
Campo delle temperature	-30...80 °C
Grado di protezione	IP67
Superficie dei contatti	Au (oro)
Materiale base della custodia	CuZn, nichelato
Filettatura del collegamento	M12
Coppia di serraggio	M12: 0,8 Nm
Filettatura di montaggio	M 14
Campo della coppia di serraggio	1.2 Nm
Coppia di montaggio	max. 1.2 Nm
Montaggio su circuito stampato	Collegamento a saldare SMD
Resistenza d'isolamento	100 MΩ
Grado di lordura	3 (2 all'interno dell'area sigillata)
Cicli di inserimento	≥ 100
Materiale dei contatti	Lega in rame
Materiale controdado	CuZn, nichelato
Materiale della custodia a flangia	CuZn, nichelato

## Dati generali

Numero di poli	8	Materiale base della custodia	CuZn, nichelato
Filettatura del collegamento	M12	Materiale dei contatti	Lega in rame
Superficie dei contatti	Au (oro)	Grado di protezione	IP67
Cicli di inserimento	≥ 100		

## Dati caratteristici del sistema

Montaggio su circuito stampato	Collegamento a saldare SMD	Numero di poli	8
Numero di serie di poli	1	Resistenza d'isolamento	100 MΩ

**SAIE-M12B-8-13/14SMT**

**Weidmüller Interface GmbH & Co. KG**  
Klingenbergstraße 26  
D-32758 Detmold  
Germany

[www.weidmueller.com](http://www.weidmueller.com)

**Dati tecnici**

Grado di protezione	IP67	Cicli di inserimento	≥ 100
---------------------	------	----------------------	-------

**Dati del materiale**

Materiale dei contatti	Lega in rame	Superficie dei contatti	Au (oro)
------------------------	--------------	-------------------------	----------

**Nota importante**

Note

**Classificazioni**

ETIM 8.0	EC003568	ETIM 9.0	EC003568
ETIM 10.0	EC003568	ECLASS 14.0	27-44-01-10
ECLASS 15.0	27-44-01-10		

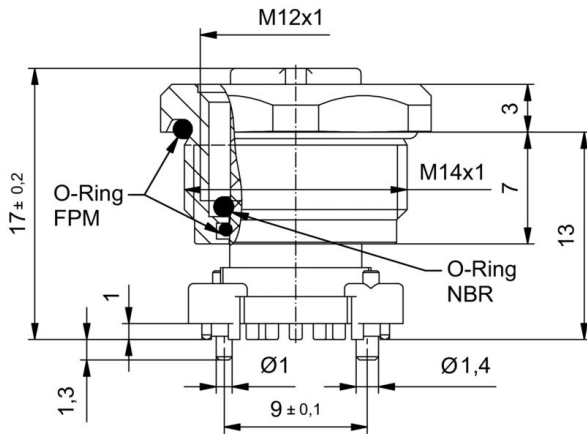
**SAIE-M12B-8-13/14SMT**

**Weidmüller Interface GmbH & Co. KG**  
 Klingenbergstraße 26  
 D-32758 Detmold  
 Germany

www.weidmueller.com

**Disegni**

**Disegno quotato**



**Schema dei poli**



**Disegno del circuito stampato**

