

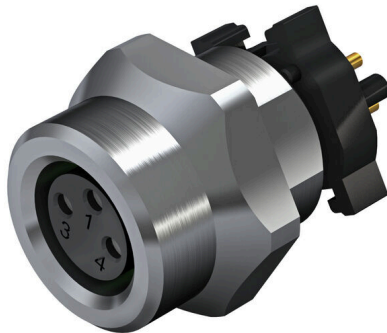
**SAIE-M8B-4-H6THR****Weidmüller Interface GmbH & Co. KG**

Klingenbergstraße 26

D-32758 Detmold

Germany

www.weidmueller.com

**Simile alla figura**

Weidmüller è uno dei fornitori di connettori leader a livello internazionale. Un importante punto di forza in questa famiglia di prodotti sono i connettori circolari, raggruppati da Weidmüller con il nome prodotto SAI. Nello sviluppo dei prodotti SAI, gli ingegneri di Weidmüller sono sempre stati focalizzati su concetti di montaggio convenienti dal punto di vista economico e, in collaborazione con i principali utilizzatori, hanno fornito al mercato prodotti ben progettati, che hanno fissato gli standard internazionali in termini di funzionalità e qualità. I migliori esempi sono i nuovi distributori di potenza con M12 codificati S e T. Questi moduli sono caratterizzati da correnti e tensioni particolarmente elevate. Questo, ad esempio, permette di utilizzarli anche sui motori trifase.

**Dati generali per l'ordinazione**

Versione	Spina incorporata, M8, Filettatura di montaggio: M10, Numero di poli: 4, Lunghezza trefolo/cavo:
N. d'ordine	<a href="#">2422980000</a>
Tipo	SAIE-M8B-4-H6THR
GTIN (EAN)	4050118430301
CPZ	25 Pieza

### Dati tecnici

#### Omologazioni

ROHS Conforme

#### Dimensioni e pesi

Peso netto 9.76 g

#### Conformità ambientale del prodotto

Stato conformità RoHS	Conforme con esenzione
Esenzione RoHS (se applicabile/nota)	6c
REACH SVHC	Lead 7439-92-1
SCIP	0ea6d931-f9e9-40a6-89d9-8d67103189d3

#### Dati tecnici del connettore per circuito stampato

Numero di poli	4		
Codifica	M8 = nessuno		
Tipo di montaggio	Montaggio pannello posteriore		
Custodie	Femmina M8		
Altezza dell'installazione	6 mm		
Superficie custodia	nichelato		
Collegamento schermato	Nessuno		
Filettatura di montaggio	Polo: M10 / Presa: M12		
Tensione nominale	30 V		
Tensione nominale	30 V		
Corrente nominale	4 A		
Corrente nominale	4 A (3, 4 e 5 poli) / 1,5 A (8 poli)		
Campo delle temperature	-30...80 °C		
Grado di protezione	IP67		
Superficie dei contatti	Au (oro)		
Materiale base della custodia	CuZn, nichelato		
Filettatura del collegamento	M8		
Coppia di serraggio	M8: 0,5 Nm		
Filettatura di montaggio	M10		
Campo della coppia di serraggio	1.2 Nm		
Coppia di montaggio	max.	1.2 Nm	
Montaggio su circuito stampato	Collegamento a saldare THT/THR		
Resistenza d'isolamento	100 MΩ		
Grado di lordura	3 (2 all'interno dell'area sigillata)		
Cicli di inserimento	≥ 100		
Materiale dei contatti	Lega in rame		
Materiale delle guarnizioni	FPM		
Materiale controdado	CuZn, nichelato		
Materiale della custodia a flangia	CuZn, nichelato		
Materiale di inghisaggio	PUR		

#### Dati generali

Numero di poli	4	Materiale base della custodia	CuZn, nichelato
Filettatura del collegamento	M8	Materiale dei contatti	Lega in rame
Superficie dei contatti	Au (oro)	Tipo di montaggio	Montaggio pannello posteriore
Grado di protezione	IP67	Cicli di inserimento	≥ 100

**SAIE-M8B-4-H6THR**

**Weidmüller Interface GmbH & Co. KG**  
Klingenbergstraße 26  
D-32758 Detmold  
Germany

www.weidmueller.com

**Dati tecnici****Dati caratteristici del sistema**

Montaggio su circuito stampato	Collegamento a saldare THT/THR	Numero di poli	4
Numero di serie di poli	1	Resistenza d'isolamento	100 MΩ
Grado di protezione	IP67	Cicli di inserimento	≥ 100

**Dati del materiale**

Materiale dei contatti	Lega in rame	Superficie dei contatti	Au (oro)
------------------------	--------------	-------------------------	----------

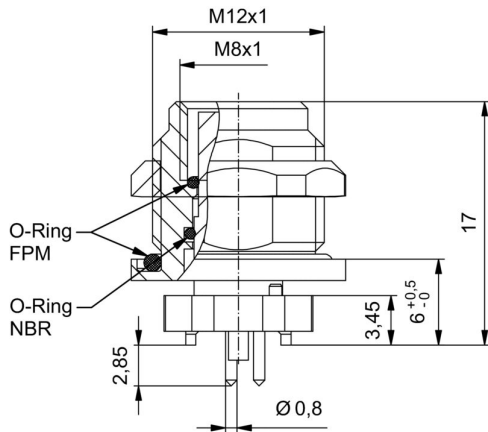
**Nota importante**

Note
------

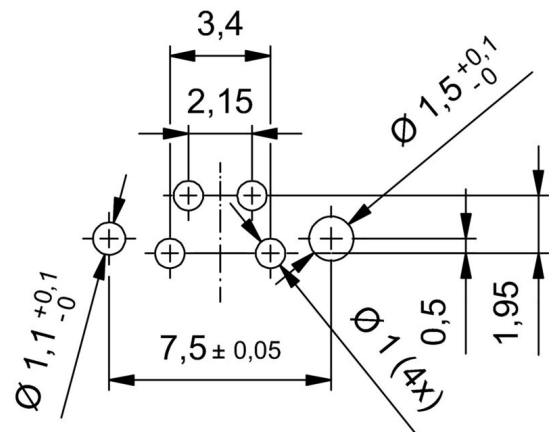
**Classificazioni**

ETIM 8.0	EC003568	ETIM 9.0	EC003568
ETIM 10.0	EC003568	ECLASS 14.0	27-44-01-10
ECLASS 15.0	27-44-01-10		

**Disegno quotato**



**Disegno del circuito stampato**



**Schema dei poli**

