

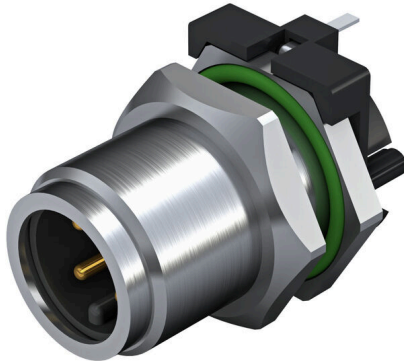
SAIE-M12S-5S-H10TL**Weidmüller Interface GmbH & Co. KG**

Klingenbergstraße 26

D-32758 Detmold

Germany

www.weidmueller.com

Simile alla figura

Weidmüller è uno dei fornitori di connettori leader a livello internazionale. Un importante punto di forza in questa famiglia di prodotti sono i connettori circolari, raggruppati da Weidmüller con il nome prodotto SAI. Nello sviluppo dei prodotti SAI, gli ingegneri di Weidmüller sono sempre stati focalizzati su concetti di montaggio convenienti dal punto di vista economico e, in collaborazione con i principali utilizzatori, hanno fornito al mercato prodotti ben progettati, che hanno fissato gli standard internazionali in termini di funzionalità e qualità. I migliori esempi sono i nuovi distributori di potenza con M12 codificati S e T. Questi moduli sono caratterizzati da correnti e tensioni particolarmente elevate. Questo, ad esempio, permette di utilizzarli anche sui motori trifase.

Dati generali per l'ordinazione

Versione	Spina incorporata, M12, Filettatura di montaggio: M 12, Numero di poli: 5, Lunghezza trefolo/cavo:
N. d'ordine	2422910000
Tipo	SAIE-M12S-5S-H10TL
GTIN (EAN)	4050118431186
CPZ	10 Pieza

SAIE-M12S-5S-H10TL

Weidmüller Interface GmbH & Co. KG
Klingenbergstraße 26
D-32758 Detmold
Germany

www.weidmueller.com

Dati tecnici

Omologazioni

ROHS	Conforme
------	----------

Dimensioni e pesi

Peso netto	14.6 g
------------	--------

Conformità ambientale del prodotto

Stato conformità RoHS	Conforme con esenzione
Esenzione RoHS (se applicabile/nota)	6c
REACH SVHC	Lead 7439-92-1
SCIP	Oea6d931-f9e9-40a6-89d9-8d67103189d3

Dati tecnici del connettore per circuito stampato

Numero di poli	5		
Codifica	Codificato A		
Tipo di montaggio	Montaggio pannello posteriore		
Custodie	Maschio M12		
Altezza dell'installazione	10 mm		
Superficie custodia	nichelato		
Collegamento schermato	Sì		
Filettatura di montaggio	M12		
Tensione nominale	60 V		
Tensione nominale	250 V (4 poli) / 60 V (5 poli)		
Corrente nominale	4 A		
Corrente nominale	4 A		
Campo delle temperature	-30...80 °C		
Grado di protezione	IP67		
Superficie dei contatti	Au (oro)		
Materiale base della custodia	CuZn, nichelato		
Filettatura del collegamento	M12		
Coppia di serraggio	M12: 0,8 Nm		
Filettatura di montaggio	M 12		
Campo della coppia di serraggio	1.2 Nm		
Coppia di montaggio	max.	1.2 Nm	
Resistenza d'isolamento	100 MΩ		
Grado di lordura	3 (2 all'interno dell'area sigillata)		
Cicli di inserimento	≥ 100		
Materiale dei contatti	Lega in rame		
Materiale controdado	CuZn, nichelato		
Materiale della custodia a flangia	CuZn, nichelato		

Dati generali

Numero di poli	5	Materiale base della custodia	CuZn, nichelato
Filettatura del collegamento	M12	Materiale dei contatti	Lega in rame
Superficie dei contatti	Au (oro)	Tipo di montaggio	Montaggio pannello posteriore
Grado di protezione	IP67	Cicli di inserimento	≥ 100

Dati caratteristici del sistema

Numero di poli	5	Numero di serie di poli	1
Resistenza d'isolamento	100 MΩ	Grado di protezione	IP67

SAIE-M12S-5S-H10TL

Weidmüller Interface GmbH & Co. KG
Klingenbergstraße 26
D-32758 Detmold
Germany

www.weidmueller.com

Dati tecnici

Cicli di inserimento ≥ 100

Dati del materiale

Materiale dei contatti	Lega in rame	Superficie dei contatti	Au (oro)
------------------------	--------------	-------------------------	----------

Nota importante

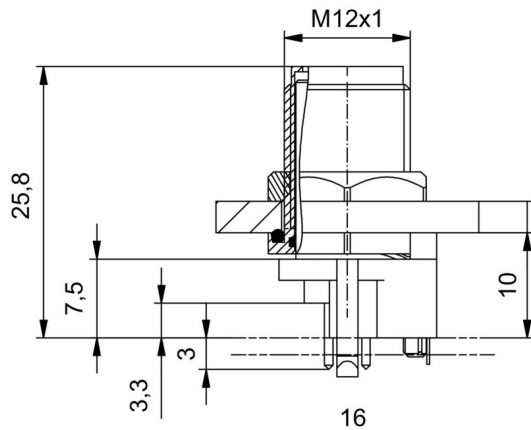
Note

Classificazioni

ETIM 8.0	EC003568	ETIM 9.0	EC003568
ETIM 10.0	EC003568	ECLASS 14.0	27-44-01-10
ECLASS 15.0	27-44-01-10		

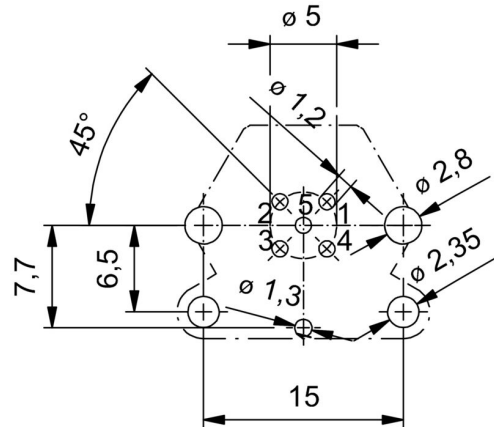
Disegni

Disegno quotato

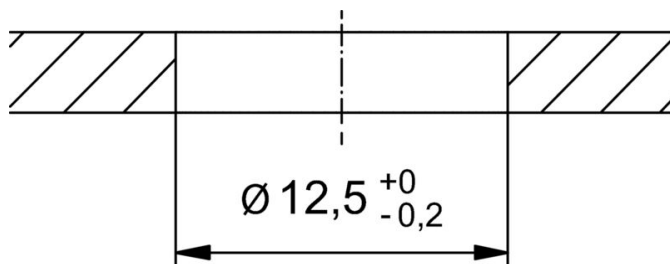


L (board-to-board distance) = 10mm

Disegno del circuito stampato



Sezione del pannello frontale



Schema dei poli

