

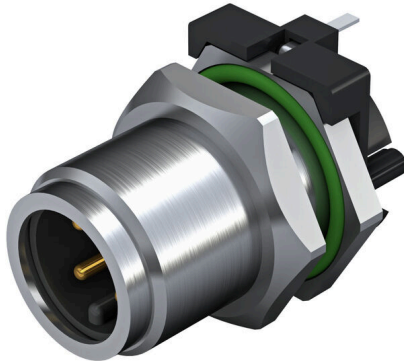
SAIE-M12S-5-H10TL**Weidmüller Interface GmbH & Co. KG**

Klingenbergstraße 26

D-32758 Detmold

Germany

www.weidmueller.com

Simile alla figura

Weidmüller è uno dei fornitori di connettori leader a livello internazionale. Un importante punto di forza in questa famiglia di prodotti sono i connettori circolari, raggruppati da Weidmüller con il nome prodotto SAI. Nello sviluppo dei prodotti SAI, gli ingegneri di Weidmüller sono sempre stati focalizzati su concetti di montaggio convenienti dal punto di vista economico e, in collaborazione con i principali utilizzatori, hanno fornito al mercato prodotti ben progettati, che hanno fissato gli standard internazionali in termini di funzionalità e qualità. I migliori esempi sono i nuovi distributori di potenza con M12 codificati S e T. Questi moduli sono caratterizzati da correnti e tensioni particolarmente elevate. Questo, ad esempio, permette di utilizzarli anche sui motori trifase.

Dati generali per l'ordinazione

| | |
|-------------|--|
| Versione | Spina incorporata, M12, Filettatura di montaggio: M 12, Numero di poli: 5, Lunghezza trefolo/cavo: |
| N. d'ordine | 2422880000 |
| Tipo | SAIE-M12S-5-H10TL |
| GTIN (EAN) | 4050118431391 |
| CPZ | 10 Pieza |

SAIE-M12S-5-H10TL

Weidmüller Interface GmbH & Co. KG
Klingenbergstraße 26
D-32758 Detmold
Germany

www.weidmueller.com

Dati tecnici

Omologazioni

| | |
|------|----------|
| ROHS | Conforme |
|------|----------|

Dimensioni e pesi

| | |
|------------|--------|
| Peso netto | 14.4 g |
|------------|--------|

Conformità ambientale del prodotto

| | |
|--------------------------------------|--------------------------------------|
| Stato conformità RoHS | Conforme con esenzione |
| Esenzione RoHS (se applicabile/nota) | 6c |
| REACH SVHC | Lead 7439-92-1 |
| SCIP | Oea6d931-f9e9-40a6-89d9-8d67103189d3 |

Dati tecnici del connettore per circuito stampato

| | |
|------------------------------------|---------------------------------------|
| Numero di poli | 5 |
| Codifica | Codificato A |
| Tipo di montaggio | Montaggio pannello posteriore |
| Custodie | Maschio M12 |
| Altezza dell'installazione | 10 mm |
| Superficie custodia | nichelato |
| Collegamento schermato | Nessuno |
| Filettatura di montaggio | M12 |
| Tensione nominale | 60 V |
| Tensione nominale | 250 V (4 poli) / 60 V (5 poli) |
| Corrente nominale | 4 A |
| Corrente nominale | 4 A |
| Campo delle temperature | -30...80 °C |
| Grado di protezione | IP67 |
| Superficie dei contatti | Au (oro) |
| Materiale base della custodia | CuZn, nichelato |
| Filettatura del collegamento | M12 |
| Coppia di serraggio | M12: 0,8 Nm |
| Filettatura di montaggio | M 12 |
| Campo della coppia di serraggio | 1.2 Nm |
| Coppia di montaggio | max. 1.2 Nm |
| Resistenza d'isolamento | 100 MΩ |
| Grado di lordura | 3 (2 all'interno dell'area sigillata) |
| Cicli di inserimento | ≥ 100 |
| Materiale dei contatti | Lega in rame |
| Materiale controdado | CuZn, nichelato |
| Materiale della custodia a flangia | CuZn, nichelato |

Dati generali

| | | | |
|------------------------------|----------|-------------------------------|-------------------------------|
| Numero di poli | 5 | Materiale base della custodia | CuZn, nichelato |
| Filettatura del collegamento | M12 | Materiale dei contatti | Lega in rame |
| Superficie dei contatti | Au (oro) | Tipo di montaggio | Montaggio pannello posteriore |
| Grado di protezione | IP67 | Cicli di inserimento | ≥ 100 |

Dati caratteristici del sistema

| | | | |
|-------------------------|--------|-------------------------|------|
| Numero di poli | 5 | Numero di serie di poli | 1 |
| Resistenza d'isolamento | 100 MΩ | Grado di protezione | IP67 |

SAIE-M12S-5-H10TL

Weidmüller Interface GmbH & Co. KG
Klingenbergstraße 26
D-32758 Detmold
Germany

www.weidmueller.com

Dati tecnici

Cicli di inserimento ≥ 100

Dati del materiale

| | | | |
|------------------------|--------------|-------------------------|----------|
| Materiale dei contatti | Lega in rame | Superficie dei contatti | Au (oro) |
|------------------------|--------------|-------------------------|----------|

Nota importante

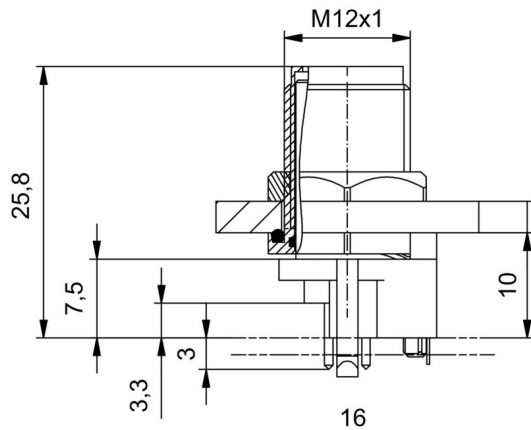
Note

Classificazioni

| | | | |
|-------------|-------------|-------------|-------------|
| ETIM 8.0 | EC003568 | ETIM 9.0 | EC003568 |
| ETIM 10.0 | EC003568 | ECLASS 14.0 | 27-44-01-10 |
| ECLASS 15.0 | 27-44-01-10 | | |

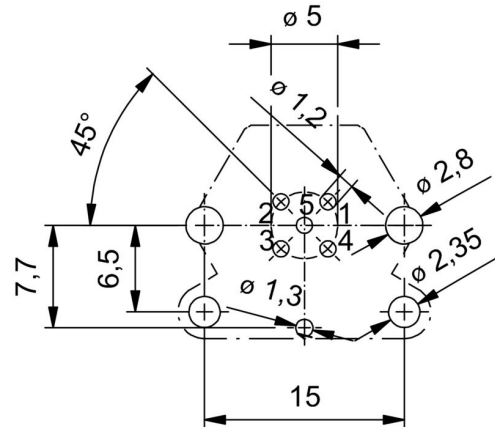
Disegni

Disegno quotato



L (board-to-board distance) = 10mm

Disegno del circuito stampato



Sezione del pannello frontale



Schema dei poli

