

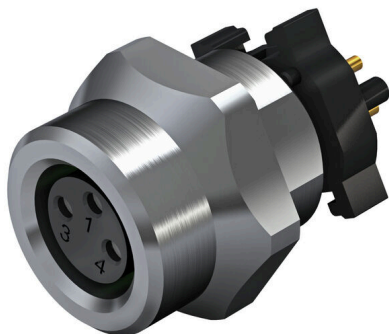
SAIE-M8B-4-H6SMT**Weidmüller Interface GmbH & Co. KG**

Klingenbergstraße 26

D-32758 Detmold

Germany

www.weidmueller.com

Simile alla figura

Weidmüller è uno dei fornitori di connettori leader a livello internazionale. Un importante punto di forza in questa famiglia di prodotti sono i connettori circolari, raggruppati da Weidmüller con il nome prodotto SAI. Nello sviluppo dei prodotti SAI, gli ingegneri di Weidmüller sono sempre stati focalizzati su concetti di montaggio convenienti dal punto di vista economico e, in collaborazione con i principali utilizzatori, hanno fornito al mercato prodotti ben progettati, che hanno fissato gli standard internazionali in termini di funzionalità e qualità. I migliori esempi sono i nuovi distributori di potenza con M12 codificati S e T. Questi moduli sono caratterizzati da correnti e tensioni particolarmente elevate. Questo, ad esempio, permette di utilizzarli anche sui motori trifase.

Dati generali per l'ordinazione

Versione	Spina incorporata, M8, Filettatura di montaggio: M10, Numero di poli: 4, Lunghezza trefolo/cavo:
N. d'ordine	2422380000
Tipo	SAIE-M8B-4-H6SMT
GTIN (EAN)	4050118429817
CPZ	25 Pieza

SAIE-M8B-4-H6SMT

Weidmüller Interface GmbH & Co. KG
 Klingenbergstraße 26
 D-32758 Detmold
 Germany

www.weidmueller.com

Dati tecnici

Omologazioni

ROHS	Conforme
------	----------

Dimensioni e pesi

Peso netto	9.92 g
------------	--------

Conformità ambientale del prodotto

Stato conformità RoHS	Conforme con esenzione
Esenzione RoHS (se applicabile/nota)	6c
REACH SVHC	Lead 7439-92-1
SCIP	0ea6d931-f9e9-40a6-89d9-8d67103189d3

Dati tecnici del connettore per circuito stampato

Numero di poli	4
Codifica	M8 = nessuno
Tipo di montaggio	Montaggio pannello posteriore
Custodie	Femmina M8
Altezza dell'installazione	6 mm
Superficie custodia	nichelato
Collegamento schermato	Sì
Filettatura di montaggio	M10
Tensione nominale	30 V
Tensione nominale	30 V
Corrente nominale	4 A
Corrente nominale	4 A (3, 4 e 5 poli) / 1,5 A (8 poli)
Campo delle temperature	-30...80 °C
Grado di protezione	IP67
Superficie dei contatti	Au (oro)
Materiale base della custodia	CuZn, nichelato
Filettatura del collegamento	M8
Coppia di serraggio	M8: 0,5 Nm
Filettatura di montaggio	M10
Campo della coppia di serraggio	0.8 Nm
Coppia di montaggio	max. 0.8 Nm
Resistenza d'isolamento	100 MΩ
Grado di lordura	3 (2 all'interno dell'area sigillata)
Cicli di inserimento	≥ 100
Materiale dei contatti	Lega in rame
Materiale delle guarnizioni	FPM
Materiale controdado	CuZn, nichelato
Materiale della custodia a flangia	CuZn, nichelato
Materiale di inghisaggio	PUR

Dati generali

Numero di poli	4	Materiale base della custodia	CuZn, nichelato
Filettatura del collegamento	M8	Materiale dei contatti	Lega in rame
Superficie dei contatti	Au (oro)	Tipo di montaggio	Montaggio pannello posteriore
Grado di protezione	IP67	Cicli di inserimento	≥ 100

SAIE-M8B-4-H6SMT

Weidmüller Interface GmbH & Co. KG
Klingenbergstraße 26
D-32758 Detmold
Germany

www.weidmueller.com

Dati tecnici**Dati caratteristici del sistema**

Numero di poli	4	Numero di serie di poli	1
Resistenza d'isolamento	100 MΩ	Grado di protezione	IP67
Cicli di inserimento	≥ 100		

Dati del materiale

Materiale dei contatti	Lega in rame	Superficie dei contatti	Au (oro)
------------------------	--------------	-------------------------	----------

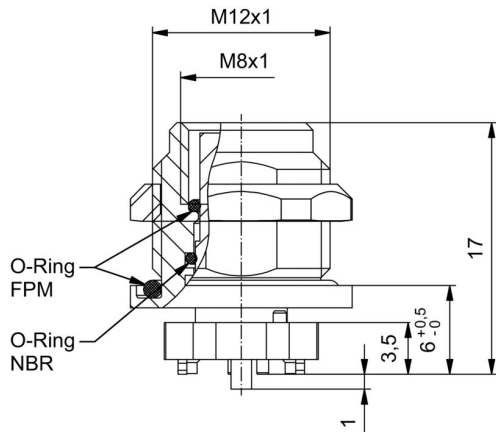
Nota importante

Note

Classificazioni

ETIM 8.0	EC003568	ETIM 9.0	EC003568
ETIM 10.0	EC003568	ECLASS 14.0	27-44-01-10
ECLASS 15.0	27-44-01-10		

Disegno quotato



Disegno del circuito stampato



Schema dei poli

