

**SAIE-M12B-4S-9SMT****Weidmüller Interface GmbH & Co. KG**

Klingenbergstraße 26

D-32758 Detmold

Germany

www.weidmueller.com



Weidmüller è uno dei fornitori di connettori leader a livello internazionale. Un importante punto di forza in questa famiglia di prodotti sono i connettori circolari, raggruppati da Weidmüller con il nome prodotto SAI. Nello sviluppo dei prodotti SAI, gli ingegneri di Weidmüller sono sempre stati focalizzati su concetti di montaggio convenienti dal punto di vista economico e, in collaborazione con i principali utilizzatori, hanno fornito al mercato prodotti ben progettati, che hanno fissato gli standard internazionali in termini di funzionalità e qualità. I migliori esempi sono i nuovi distributori di potenza con M12 codificati S e T. Questi moduli sono caratterizzati da correnti e tensioni particolarmente elevate. Questo, ad esempio, permette di utilizzarli anche sui motori trifase.

**Dati generali per l'ordinazione**

|             |  |
|-------------|--|
| Versione    | Spina incorporata, M12, Filettatura di montaggio: M 14, Numero di poli: 4, Lunghezza trefolo/cavo: |
| N. d'ordine | <a href="#">2422360000</a>   |
| Tipo        | SAIE-M12B-4S-9SMT  |
| GTIN (EAN)  | 4050118430882  |
| CPZ         | 25 Pieza   |

## SAIE-M12B-4S-9SMT

Weidmüller Interface GmbH &amp; Co. KG

Klingenbergstraße 26

D-32758 Detmold

Germany

www.weidmueller.com

## Dati tecnici

## Omologazioni

ROHS Conforme

## Dimensioni e pesi

Peso netto 9.36 g

## Conformità ambientale del prodotto

|                                      |                                      |
|--------------------------------------|--------------------------------------|
| Stato conformità RoHS                | Conforme con esenzione               |
| Esenzione RoHS (se applicabile/nota) | 6c                                   |
| REACH SVHC                           | Lead 7439-92-1                       |
| SCIP                                 | Oea6d931-f9e9-40a6-89d9-8d67103189d3 |

## Dati tecnici del connettore per circuito stampato

|                                    |  |
|------------------------------------|--|
| Numero di poli                     | 4  |
| Codifica                           | Codificato A                                   |
| Custodie                           | Femmina M12                                    |
| Altezza dell'installazione         | 9 mm   |
| Superficie custodia                | nichelato                                      |
| Collegamento schermato             | Sì   |
| Filettatura di montaggio           | M14  |
| Tensione nominale                  | 250 V  |
| Tensione nominale                  | 250 V (4 poli) / 60 V (5 poli) / 30 V (8 poli) |
| Corrente nominale                  | 4 A  |
| Corrente nominale                  | 4 A (4 e 5 poli) / 2 A (8 poli)                |
| Campo delle temperature            | -30...80 °C                                    |
| Grado di protezione                | IP67   |
| Superficie dei contatti            | Au (oro)                                       |
| Materiale base della custodia      | CuZn, nichelato                                |
| Filettatura del collegamento       | M12  |
| Coppia di serraggio                | M12: 0,8 Nm                                    |
| Filettatura di montaggio           | M 14   |
| Campo della coppia di serraggio    | 1.2 Nm   |
| Coppia di montaggio                | max. 1.2 Nm                                    |
| Montaggio su circuito stampato     | Collegamento a saldare SMD                     |
| Resistenza d'isolamento            | 100 MΩ   |
| Grado di lordura                   | 3 (2 all'interno dell'area sigillata)          |
| Cicli di inserimento               | ≥ 100  |
| Materiale dei contatti             | Lega in rame                                   |
| Materiale controdado               | CuZn, nichelato                                |
| Materiale della custodia a flangia | CuZn, nichelato                                |

## Dati generali

|                              |          |                               |                 |
|------------------------------|----------|-------------------------------|-----------------|
| Numero di poli               | 4        | Materiale base della custodia | CuZn, nichelato |
| Filettatura del collegamento | M12      | Materiale dei contatti        | Lega in rame    |
| Superficie dei contatti      | Au (oro) | Grado di protezione           | IP67            |
| Cicli di inserimento         | ≥ 100    |                               |                 |

## Dati caratteristici del sistema

|                                |                            |                         |        |
|--------------------------------|----------------------------|-------------------------|--------|
| Montaggio su circuito stampato | Collegamento a saldare SMD | Numero di poli          | 4      |
| Numero di serie di poli        | 1                          | Resistenza d'isolamento | 100 MΩ |

**SAIE-M12B-4S-9SMT**

**Weidmüller Interface GmbH & Co. KG**  
Klingenbergstraße 26  
D-32758 Detmold  
Germany

[www.weidmueller.com](http://www.weidmueller.com)

**Dati tecnici**

|                     |      |                      |       |
|---------------------|------|----------------------|-------|
| Grado di protezione | IP67 | Cicli di inserimento | ≥ 100 |
|---------------------|------|----------------------|-------|

**Dati del materiale**

|                        |              |                         |          |
|------------------------|--------------|-------------------------|----------|
| Materiale dei contatti | Lega in rame | Superficie dei contatti | Au (oro) |
|------------------------|--------------|-------------------------|----------|

**Nota importante**

Note

**Classificazioni**

|             |             |             |             |
|-------------|-------------|-------------|-------------|
| ETIM 8.0    | EC003568    | ETIM 9.0    | EC003568    |
| ETIM 10.0   | EC003568    | ECLASS 14.0 | 27-44-01-10 |
| ECLASS 15.0 | 27-44-01-10 |             |             |

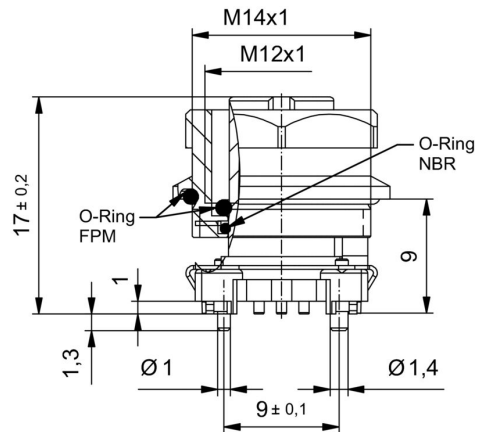
**SAIE-M12B-4S-9SMT**

**Weidmüller Interface GmbH & Co. KG**  
 Klingenbergstraße 26  
 D-32758 Detmold  
 Germany

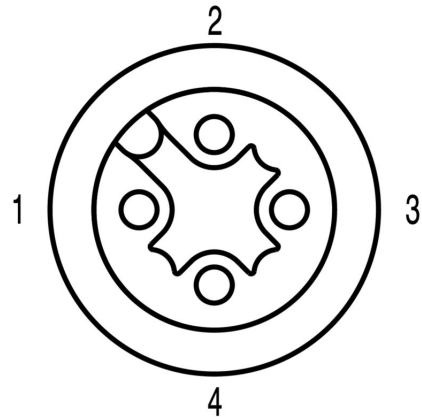
www.weidmueller.com

**Disegni**

**Disegno quotato**



**Schema dei poli**



**Disegno del circuito stampato**

