

SAID-M8B-5S-SMT**Weidmüller Interface GmbH & Co. KG**

Klingenbergstraße 26

D-32758 Detmold

Germany

www.weidmueller.com

Simile alla figura

Weidmüller è uno dei fornitori di connettori leader a livello internazionale. Un importante punto di forza in questa famiglia di prodotti sono i connettori circolari, raggruppati da Weidmüller con il nome prodotto SAI. Nello sviluppo dei prodotti SAI, gli ingegneri di Weidmüller sono sempre stati focalizzati su concetti di montaggio convenienti dal punto di vista economico e, in collaborazione con i principali utilizzatori, hanno fornito al mercato prodotti ben progettati, che hanno fissato gli standard internazionali in termini di funzionalità e qualità. I migliori esempi sono i nuovi distributori di potenza con M12 codificati S e T. Questi moduli sono caratterizzati da correnti e tensioni particolarmente elevate. Questo, ad esempio, permette di utilizzarli anche sui motori trifase.

Dati generali per l'ordinazione

Versione	Spina incorporata, M8, Filettatura di montaggio: , Numero di poli: 5, Lunghezza trefolo/cavo:
N. d'ordine	2422020000
Tipo	SAID-M8B-5S-SMT
GTIN (EAN)	4050118429862
CPZ	25 Pieza

SAID-M8B-5S-SMT

Weidmüller Interface GmbH & Co. KG
Klingenbergstraße 26
D-32758 Detmold
Germany

www.weidmueller.com

Dati tecnici

Omologazioni

ROHS	Conforme
------	----------

Dimensioni e pesi

Peso netto	2.8 g
------------	-------

Conformità ambientale del prodotto

Stato conformità RoHS	Conforme con esenzione
Esenzione RoHS (se applicabile/nota)	6c
REACH SVHC	Lead 7439-92-1
SCIP	0ea6d931-f9e9-40a6-89d9-8d67103189d3

Dati tecnici del connettore per circuito stampato

Numero di poli	5	Codifica	Codificato B
Custodie	Femmina M8	Collegamento schermato	Sì
Tensione nominale	30 V	Tensione nominale	60 V (3 poli) / 30 V (4, 5 e 8 poli)
Corrente nominale	4 A	Corrente nominale	4 A (3, 4 e 5 poli) / 1,5 A (8 poli)
Campo delle temperature	-25...95 °C	Grado di protezione	IP67
Superficie dei contatti	Au (oro)	Materiale base della custodia	LCP
Filettatura del collegamento	M8	Coppia di serraggio	M8: 0,5 Nm
Grado di lordura	3 (2 all'interno dell'area sigillata)	Cicli di inserimento	≥ 100
Materiale dei contatti	Lega in rame	Materiale controdado	CuZn, nichelato
Materiale della custodia a flangia	CuZn, nichelato		

Dati generali

Numero di poli	5	Classe d'infiammabilità UL 94	V-0
Materiale base della custodia	LCP	Filettatura del collegamento	M8
Materiale dei contatti	Lega in rame	Superficie dei contatti	Au (oro)
Grado di protezione	IP67	Cicli di inserimento	≥ 100

Dati caratteristici del sistema

Numero di poli	5	Numero di serie di poli	1
Grado di protezione	IP67	Cicli di inserimento	≥ 100

Dati del materiale

Classe d'infiammabilità UL 94	V-0	Materiale dei contatti	Lega in rame
Superficie dei contatti	Au (oro)		

Nota importante

Note

Classificazioni

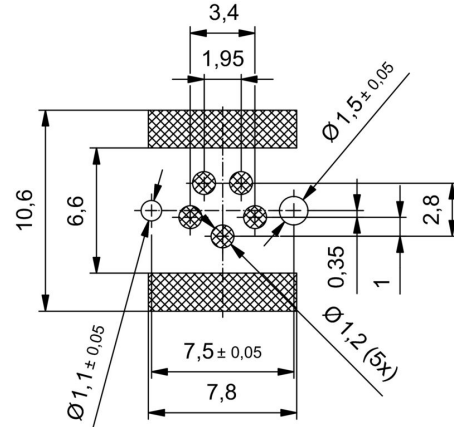
ETIM 8.0	EC003557	ETIM 9.0	EC003557
ETIM 10.0	EC003557	ECLASS 14.0	27-44-02-23
ECLASS 15.0	27-44-02-23		

Disegni

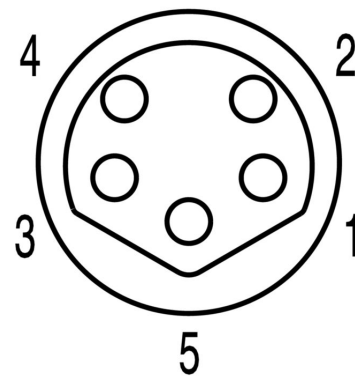
Disegno quotato



Disegno del circuito stampato



Schema dei poli



M8 = 5-pole B-coded

SAID-M8B-5S-SMT

Weidmüller Interface GmbH & Co. KG

Klingenbergstraße 26

D-32758 Detmold

Germany

www.weidmueller.com

Accessori

Accessori



Weidmüller è uno dei fornitori di connettori leader a livello internazionale. Un importante punto di forza in questa famiglia di prodotti sono i connettori circolari, raggruppati da Weidmüller con il nome prodotto SAI. Nello sviluppo dei prodotti SAI, gli ingegneri di Weidmüller sono sempre stati focalizzati su concetti di montaggio convenienti dal punto di vista economico e, in collaborazione con i principali utilizzatori, hanno fornito al mercato prodotti ben progettati, che hanno fissato gli standard internazionali in termini di funzionalità e qualità. I migliori esempi sono i nuovi distributori di potenza con M12 codificati S e T. Questi moduli sono caratterizzati da correnti e tensioni particolarmente elevate. Questo, ad esempio, permette di utilizzarli anche sui motori trifase.

Dati generali per l'ordinazione

Tipo	SAIFG-M8B-M10-13	Versione
N. d'ordine	2424460000	Spina incorporata, Femmina M8, Altezza dell'installazione: 13 mm
GTIN (EAN)	4050118432602	
CPZ	25 ST	
Tipo	SAIFG-M8B-M10-9	Versione
N. d'ordine	2424430000	Spina incorporata, Femmina M8, Altezza dell'installazione: 9 mm
GTIN (EAN)	4050118432442	
CPZ	25 ST	
Tipo	SAIHG-M8B-M12-10	Versione
N. d'ordine	2424500000	Spina incorporata, Femmina M8, Altezza dell'installazione: 10 mm
GTIN (EAN)	4050118432503	
CPZ	25 ST	
Tipo	SAIHG-M8B-M12-6	Versione
N. d'ordine	2424480000	Spina incorporata, Femmina M8, Altezza dell'installazione: 6 mm
GTIN (EAN)	4050118431476	
CPZ	25 ST	
Tipo	SAIE-KMM12X1-SW14	Versione
N. d'ordine	2424570000	Spina incorporata
GTIN (EAN)	4050118432473	
CPZ	25 ST	
Tipo	SAIE-KMM10X1-SW12	Versione
N. d'ordine	2424560000	Spina incorporata
GTIN (EAN)	4050118432107	
CPZ	25 ST	