

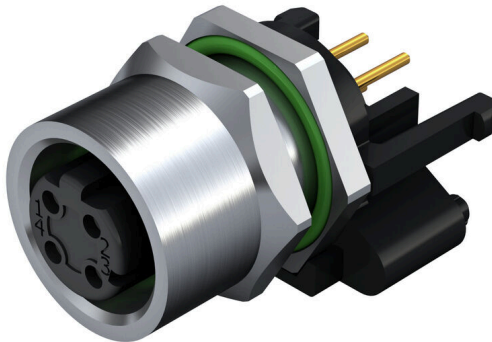
**SAIE-M12B-8-H10TL****Weidmüller Interface GmbH & Co. KG**

Klingenbergstraße 26

D-32758 Detmold

Germany

www.weidmueller.com

**Simile alla figura**

Weidmüller è uno dei fornitori di connettori leader a livello internazionale. Un importante punto di forza in questa famiglia di prodotti sono i connettori circolari, raggruppati da Weidmüller con il nome prodotto SAI. Nello sviluppo dei prodotti SAI, gli ingegneri di Weidmüller sono sempre stati focalizzati su concetti di montaggio convenienti dal punto di vista economico e, in collaborazione con i principali utilizzatori, hanno fornito al mercato prodotti ben progettati, che hanno fissato gli standard internazionali in termini di funzionalità e qualità. I migliori esempi sono i nuovi distributori di potenza con M12 codificati S e T. Questi moduli sono caratterizzati da correnti e tensioni particolarmente elevate. Questo, ad esempio, permette di utilizzarli anche sui motori trifase.

**Dati generali per l'ordinazione**

Versione	Spina incorporata, M12, Filettatura di montaggio: M 12, Numero di poli: 8, Lunghezza trefolo/cavo:
N. d'ordine	<a href="#">2421820000</a>
Tipo	SAIE-M12B-8-H10TL
GTIN (EAN)	4050118430608
CPZ	10 Pieza

## SAIE-M12B-8-H10TL

Weidmüller Interface GmbH & Co. KG  
Klingenbergstraße 26  
D-32758 Detmold  
Germany

www.weidmueller.com

## Dati tecnici

## Omologazioni

ROHS	Conforme
------	----------

## Dimensioni e pesi

Peso netto	12.41 g
------------	---------

## Conformità ambientale del prodotto

Stato conformità RoHS	Conforme con esenzione
Esenzione RoHS (se applicabile/nota)	6c
REACH SVHC	Lead 7439-92-1
SCIP	0ea6d931-f9e9-40a6-89d9-8d67103189d3

## Dati tecnici del connettore per circuito stampato

Numero di poli	8	Codifica	Codificato A
Tipo di montaggio	Montaggio pannello posteriore	Custodie	Femmina M12
Altezza dell'installazione	10 mm	Collegamento schermato	Nessuno
Filettatura di montaggio	M12	Tensione nominale	30 V
Corrente nominale	2 A	Campo delle temperature	-30...80 °C
Grado di protezione	IP67	Superficie dei contatti	Au (oro)
Materiale base della custodia	CuZn, nichelato	Filettatura del collegamento	M12
Coppia di serraggio	M12: 0,8 Nm	Filettatura di montaggio	M 12
Resistenza d'isolamento	100 MΩ	Grado di lordura	3 (2 all'interno dell'area sigillata)
Cicli di inserimento	≥ 100	Materiale dei contatti	Lega in rame
Materiale controdatto	CuZn, nichelato	Materiale della custodia a flangia	CuZn, nichelato

## Dati generali

Numero di poli	8	Materiale base della custodia	CuZn, nichelato
Filettatura del collegamento	M12	Materiale dei contatti	Lega in rame
Superficie dei contatti	Au (oro)	Tipo di montaggio	Montaggio pannello posteriore
Grado di protezione	IP67	Cicli di inserimento	≥ 100

## Dati caratteristici del sistema

Numero di poli	8	Numero di serie di poli	1
Resistenza d'isolamento	100 MΩ	Grado di protezione	IP67
Cicli di inserimento	≥ 100		

## Dati del materiale

Materiale dei contatti	Lega in rame	Superficie dei contatti	Au (oro)
------------------------	--------------	-------------------------	----------

## Nota importante

Note

## Classificazioni

ETIM 8.0	EC003568	ETIM 9.0	EC003568
ETIM 10.0	EC003568	ECLASS 14.0	27-44-01-10

**Dati tecnici**

---

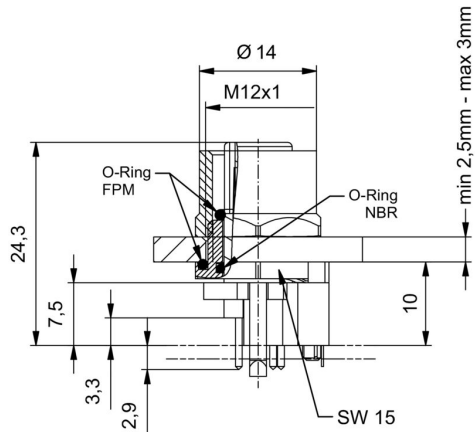
ECLASS 15.0

27-44-01-10

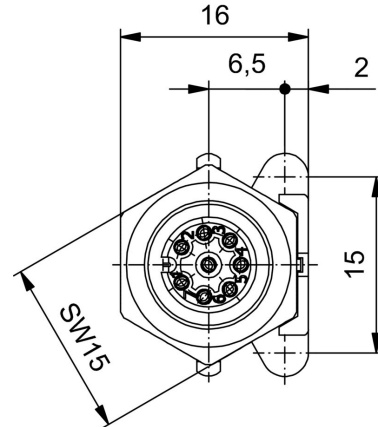
---

**Disegni**

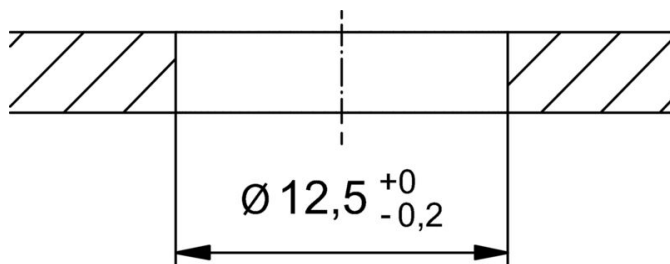
**Disegno quotato**



**Disegno del circuito stampato**



**Sezione del pannello frontale**



**Schema dei poli**

