

CMA-31-750-5A-5VA-1

Weidmüller Interface GmbH & Co. KG

Klingenbergstraße 26

D-32758 Detmold

Germany

www.weidmueller.com



Trasformatori di corrente plug-on

I trasformatori di corrente plug-on vengono utilizzati in tutti i casi in cui è necessario misurare ed elaborare correnti elevate fino a 5000 A. I nostri trasformatori di corrente alimentano correnti secondarie di 1 A o 5 A. Weidmüller offre anche trasformatori di corrente compatti a bassa potenza per convertire correnti fino a 600 A in tensioni fino a 333 mV.

Dati generali per l'ordinazione

Versione	Corrente primaria: 750 A, Corrente secondaria max.: 5 A, Carico: 5 VA, Classe di precisione: 1, convertitore di corrente chiuso
N. d'ordine	2420890000
Tipo	CMA-31-750-5A-5VA-1
GTIN (EAN)	4050118429084
CPZ	1 Pieza
Costruttore	MBS AG

Dati tecnici

Omologazioni

ROHS	Conforme
------	----------

Dimensioni e pesi

Profondità	52 mm	Profondità (pollici)	2.0472 inch
Posizione verticale	80.9 mm	Altezza (pollici)	3.185 inch
Larghezza	60 mm	Larghezza (pollici)	2.3622 inch
Peso netto	230 g		

Temperature

Temperatura di magazzino	-25 °C...70 °C	Temperatura d'esercizio	-5 °C...50 °C
--------------------------	----------------	-------------------------	---------------

Conformità ambientale del prodotto

Stato conformità RoHS	Conforme
REACH SVHC	No SVHC superiori a 0,1 wt%

Attributi elettrici

Classe di precisione	1	Corrente secondaria	0...5 A
Carico	5 VA	Corrente primaria	750 A

Caratteristiche tecniche

Classe di isolamento	E	Corrente termica permanente di dimensionamento Itermico	1,2 x Inominale
Frequenza nominale	50 Hz		

Dimensioni dei conduttori in tensione

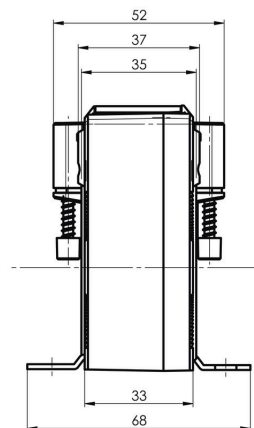
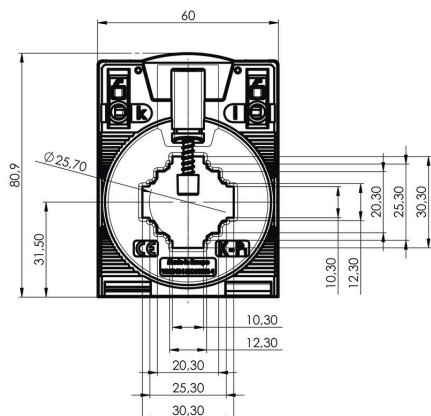
Tipo di cavo	Solo conduttore isolato	Conduttore tondo	25.70 mm
Guida di supporto	20 x 20 mm, 25 x 12 mm, 30 x 10 mm	Luogo di installazione	Uso interno

Coordinazione di isolamento

Standard	IEC 61869-1: 2007, IEC 61869-2: 2012	Classe di precisione	1
----------	---	----------------------	---

Classificazioni

ETIM 8.0	EC002048	ETIM 9.0	EC002048
ETIM 10.0	EC002048	ECLASS 14.0	27-21-09-02
ECLASS 15.0	27-21-09-02		



Accessori**Convertitore di corrente ad innesto - ValueLine****Trasformatori di corrente plug-on**

I trasformatori di corrente plug-on vengono utilizzati in tutti i casi in cui è necessario misurare ed elaborare correnti elevate fino a 5000 A. I nostri trasformatori di corrente alimentano correnti secondarie di 1 A o 5 A. Weidmüller offre anche trasformatori di corrente compatti a bassa potenza per convertire correnti fino a 600 A in tensioni fino a 333 mV.

Dati generali per l'ordinazione

Tipo	CMA-31-41-SNAP-ON	Versione	
N. d'ordine	2723380000		
GTIN (EAN)	4050118810622		
CPZ	1 ST		