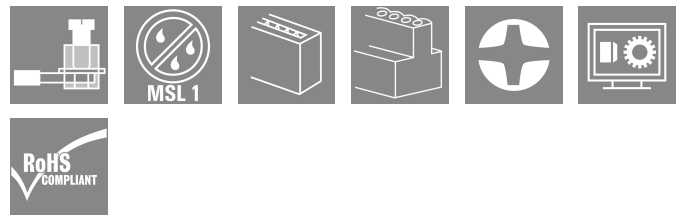
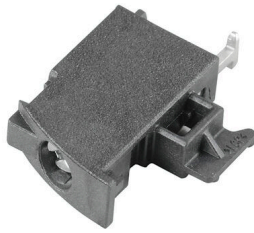


LHZ-SMT R 1.5SN BK RL

Weidmüller Interface GmbH & Co. KG
Klingenbergstraße 26
D-32758 Detmold
Germany

www.weidmueller.com

Illustrazione del prodotto



Naturalmente, il sistema CH20M mostra anche la sua perfezione dettagliata nell'interfaccia periferica.

Se state prendendo in considerazione le opzioni design, la lavorazione, l'utilizzabilità, l'affidabilità e la sicurezza, allora i connettori a perno e i giunti sono altrettanto critici nel mondo reale come l'intero sistema.

La tecnica di collegamento raggiunge livelli altissimi in tutte le discipline:

- 100% di protezione contro il contatto accidentale
- 100% di efficienza completamente compatibile con la saldatura a riflusso
- 100% di risparmio in termini di tempo e costi Durante l'installazione: la testa della vite "multi-utensile" rapida garantisce un contatto sicuro, un funzionamento facile per l'utente e meno complessità. Altre funzioni, quali la tecnologia "Wire ready", consentono invece una riduzione delle spese di cablaggio, con un aumento della soddisfazione da parte dei clienti

Dati generali per l'ordinazione

Versione	Morsetti per circuito stampato, Elemento di collegamento destro, Blocco progettare, chiuso lateralmente, Collegamento a saldare THR, 0.00 mm, Numero di poli: 1, Lunghezza spina a saldare (l): 1.5 mm, stagnato, nero, Tape
N. d'ordine	2418590000
Tipo	LHZ-SMT R 1.5SN BK RL
GTIN (EAN)	4032248984343
CPZ	432 Pieza
Parametri prodotto	IEC: 500 V / 0.2 - 2.5 mm ² UL: 300 V / 10 A / AWG 26 - AWG 14
Imballaggio	Tape

LHZ-SMT R 1.5SN BK RL

Weidmüller Interface GmbH & Co. KG
Klingenbergstraße 26
D-32758 Detmold
Germany

www.weidmueller.com

Dati tecnici

Omologazioni

Omologazioni



ROHS Conforme

UL File Number Search [Sito web UL](#)

N° certificato (cURus) E60693

Dimensioni e pesi

Profondità	23.5 mm	Profondità (pollici)	0.9252 inch
Posizione verticale	17 mm	Altezza (pollici)	0.6693 inch
Altezza minima	4.3 mm	Larghezza	6.1 mm
Larghezza (pollici)	0.2402 inch	Peso netto	3.31 g

Temperature

Temperatura d'esercizio continuo, max. 120 °C

Conformità ambientale del prodotto

Stato conformità RoHS Conforme senza esenzione
REACH SVHC No SVHC superiori a 0,1 wt%

Parametri del sistema

Famiglia prodotti	OMNIMATE Housing - Serie CH20M6	Tipo di collegamento	Collegamento a vite
Tecnica di collegamento cavi	Collegamento a vite	Passo in mm (P)	0.00 mm
Direzione d'uscita del conduttore	90°	Numero di poli	1
quantità di file	1	Numero di serie di poli	1
Protezione da contatto accidentale secondo DIN VDE 0470	IP 20 innestato	Grado di protezione	IP20
Lunghezza di spellatura	6 mm	Coppia di serraggio, min.	0.4 Nm
Coppia di serraggio, max.	0.5 Nm	Vite di serraggio	M 3
Lama cacciavite	0,6 x 3,5	Lama cacciavite norma	DIN 5264

Dati del materiale

Materiale isolante	LCP	Colori	nero
Tabella dei colori (simile)	RAL 9011	Gruppo materiali isolanti	IIIa
Comparative Tracking Index (CTI)	175 ≤ CTI <400	Moisture Level (MSL)	1
Classe d'infiammabilità UL 94	V-0	Superficie dei contatti	stagnato
Rivestimento	nicelato	Temperatura di magazzinaggio, min.	-40 °C
Temperatura di magazzinaggio, max.	70 °C	Temperatura d'esercizio, min.	-40 °C
Temperatura d'esercizio, max.	120 °C	Campo della temperatura di montaggio, min.	-25 °C

Campo della temperatura di montaggio, 120 °C max.

Conduttori adatti al collegamento

Campo di sezioni, min.	0.13 mm ²	Campo di sezioni, max.	2.5 mm ²
Sezione di collegamento cavo AWG, min.	AWG 26	Sezione di collegamento cavo AWG, max.	AWG 14
rigido, min. H05(07) V-U	0.2 mm ²	rigido, max. H05(07) V-U	2.5 mm ²
Semirigido, min. H07V-R	1.5 mm ²	multifilare, max. H07V-R	2.5 mm ²

LHZ-SMT R 1.5SN BK RL
Weidmüller Interface GmbH & Co. KG

 Klingenbergstraße 26
 D-32758 Detmold
 Germany

www.weidmueller.com
Dati tecnici

Flessibile, min. H05(07) V-K	0.2 mm ²	Flessibile, max. H05(07) V-K	2.5 mm ²
con terminale AEH con collare DIN 46 228/4, min.	0.25 mm ²	con terminale AEH con collare DIN 46 228/4, max.	2.5 mm ²
con terminale, DIN 46228 pt 1, min.	0.2 mm ²	con terminale a norma DIN 46 228/1, max.	2.5 mm ²
Testo di riferimento	La lunghezza dei terminali deve essere scelta a seconda del prodotto e della tensione nominale., Il diametro esterno del collare isolante non dovrebbe essere più largo del passo (P)		

Dati di dimensionamento secondo IEC

Testato secondo lo standard	IEC 60664-1, IEC 61984	Corrente di dimensionamento, numero massimo di poli (Tu=20 °C)	13 A
Corrente di dimensionamento, numero massimo di poli (Tu = 40°C)	13 A	Tensione di dimensionamento con classe di sovratensione/grado di lordura II/2	500 V
Tensione di dimensionamento con classe di sovratensione/grado di lordura III/2	320 V	Tensione nominale con classe di sovratensione/grado di lordura III/3	250 V
Tensione di dimensionamento con classe di sovratensione/grado di lordura II/2	4 kV	Tensione di dimensionamento con classe di sovratensione/grado di lordura III/2	4 kV
Sovratensione nominale con classe di sovratensione/grado di lordura III/3	4 kV		

Dati di dimensionamento secondo CSA

Tensione nominale (Gruppo B / CSA)	300 V	Tensione nominale (Gruppo D / CSA)	300 V
Corrente nominale (Gruppo B / CSA)	10 A	Corrente nominale (Gruppo D / CSA)	10 A
Sezione di collegamento cavo AWG, min.	AWG 26	Sezione di collegamento cavo AWG, max.	AWG 14

Dati di dimensionamento sec. UL 1059

Istituto (cURus)	CURUS	N° certificato (cURus)	E60693
Tensione nominale (Gruppo B / UL 1059)	300 V	Tensione nominale (Gruppo D / UL 1059)	300 V
Corrente nominale (Gruppo B / UL 1059)	10 A	Corrente nominale (Gruppo D / UL 1059)	10 A
Sezione di collegamento cavo AWG, min.	AWG 26	Sezione di collegamento cavo AWG, max.	AWG 14
Distanza superficiale, min.	2.4 mm	Distanza in aria, min.	1.6 mm
Riferimento ai valori di omologazione	Le specifiche indicano i valori massimi, per i dettagli fare riferimento al certificato di conformità.		

Dati del materiale

Classe d'infiammabilità UL 94	V-0	Materiale isolante	LCP
Gruppo materiali isolanti	IIla	Materiale di base	Plastica
Comparative Tracking Index (CTI)	175 ≤ CTI <400		

LHZ-SMT R 1.5SN BK RL**Weidmüller Interface GmbH & Co. KG**
Klingenbergstraße 26
D-32758 Detmold
Germanywww.weidmueller.com**Dati tecnici****Dati generali**

Colori	nero	Grado di protezione	IP20
Tabella dei colori (simile)	RAL 9011		

Nota importante

Conformità IPC

Conformità: i prodotti sono sviluppati, prodotti e forniti secondo standard e normative internazionali riconosciuti, sono conformi alle caratteristiche indicate nel foglio dati e soddisfano le caratteristiche decorative in accordo con IPC-A-610 "Classe 2". Ulteriori richieste relative al prodotto potranno essere valutate su richiesta.

Classificazioni

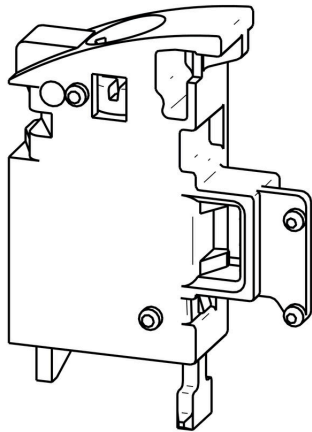
ETIM 8.0	EC002643	ETIM 9.0	EC002643
ETIM 10.0	EC002643	ECLASS 14.0	27-46-01-01
ECLASS 15.0	27-46-01-01		

LHZ-SMT R 1.5SN BK RL

Weidmüller Interface GmbH & Co. KG
Klingenbergstraße 26
D-32758 Detmold
Germany

Disegni

www.weidmueller.com



Esempio d'uso

