

TRZ 12VDC 1CO AGSNO

Weidmüller Interface GmbH & Co. KG

Klingenbergstraße 26

D-32758 Detmold

Germany

www.weidmueller.com

Dati tecnici

Omologazioni

Omologazioni



ROHS Conforme

UL File Number Search [Sito web UL](#)

N&deg; Certificato (cULus) E141197

Dimensioni e pesi

| | | | |
|---------------------|---------|----------------------|-------------|
| Profondità | 87.8 mm | Profondità (pollici) | 3.4567 inch |
| Posizione verticale | 90.5 mm | Altezza (pollici) | 3.563 inch |
| Larghezza | 6.4 mm | Larghezza (pollici) | 0.252 inch |
| Peso netto | 30.8 g | | |

Temperature

| | | | |
|--------------------------|----------------|----------------------|--|
| Temperatura di magazzino | -40 °C...85 °C | Temperatura ambiente | -40 °C...60 °C |
| Temperatura d'esercizio | | Umidità | 5-95 % umidità rel., Tu= 40°C, senza condensazione |

Conformità ambientale del prodotto

| | |
|--------------------------------------|--------------------------------------|
| Stato conformità RoHS | Conforme con esenzione |
| Esenzione RoHS (se applicabile/nota) | 7a, 7cl |
| REACH SVHC | Lead 7439-92-1 |
| SCIP | 9e2cbc49-76d9-4611-b8ec-5b4f549a0aa9 |

Dati di dimensionamento UL

| | | | |
|--|--|-------------------------------------|--------------------------|
| Temperatura ambiente (operativa), max. | 60 °C | Derating corrente d'uscita (ohmico) | 5 A @ 60 °C, 6 A @ 55 °C |
| Sezione di collegamento AWG, min. | AWG 26 | Sezione di collegamento AWG, max. | AWG 14 |
| Tipo di cavo | conduttore rigido in rame, conduttore flessibile in rame | Grado di lordura | 2 |

lato di comando

| | | | |
|--------------------------------------|--|--|-----------|
| Tensione nominale | 12 V DC \pm 20 % | Corrente nominale DC | 18 mA |
| Potenza nominale | 210 mW | Indicatore di stato | LED verde |
| Circuito di protezione | Diodo a corsa libera, Protezione contro l'inversione di polarità | La tensione bobina del relè sostitutivo devia dalla tensione pilota di dimensionamento | No |
| Tensione bobina del relè sostitutivo | 12 V DC | | |

Lato di carico

| | | | |
|---|----------------------|--|----------------------------------|
| Tensione di commutazione nominale | 250 V AC | Corrente permanente | 6 A |
| Max. frequenza di commutazione con carico nominale | 0.1 Hz | Tensione di commutazione AC, max. | 250 V |
| Tensione di commutazione DC, max. | 250 V | Corrente di punta | 30 A / 20 ms |
| Potenza di commutazione AC (ohmica), max. | 1500 VA | Potenza di commutazione DC (ohmica), max. | 144 W @ 24 V |
| Ritardo all'inserzione | \leq 6 ms | Ritardo alla disinserzione | \leq 8 ms |
| Tipo di contatto | 1 CO contact (AgSnO) | Durata meccanica | 5 x 10 ⁶ commutazioni |

TRZ 12VDC 1CO AGSNO

Weidmüller Interface GmbH & Co. KG

Klingenbergstraße 26

D-32758 Detmold

Germany

www.weidmueller.com

Dati tecnici

Potenza di commutazione min. 100 mA @ 12 V

Dati generali

Altitudine di esercizio ≤ 2000 m, sopra il livello del mare

Guida equipaggiata TS 35

Tasto di prova disponibile No

Indicatore di posizione dell'interruttore meccanico No

Colori nero

Componente classe d'infiammabilità UL94 Componente Custodia

Classe d'infiammabilità UL94 V-0

Componente Clip di bloccaggio

Classe d'infiammabilità UL94 V-0

Cordinazione di isolamento

Tensione nominale 300 V

Classe di sovratensione III

Grado di lordura 2

Distanza in aria e superficiale lato comando/lato di carico ≥ 6 mm

Rigidità dielettrica lato comando - lato di carico 4 kVeff / 1 min.

Tipo di isolamento in ingresso e in uscita Isolamento rinforzato

Rigidità dielettrica del contatto aperto 1 kVeff / 1 min

Rigidità dielettrica rispetto alla guida di supporto 4 kVeff / 1 min.

Tensione impulsiva massima 6 kV (1,2/50 µs)

Grado di protezione IP20

Ulteriori dettagli sulle approvazioni / norme

N° certificato (DNV)

TAA00001E5

N&deg; Certificato (cULus)

E141197

Dati di collegamento

Tecnica di collegamento cavi Molla autobloccante

Lunghezza di spellatura, collegamento di 8 mm dimensionamento

Campo di serraggio, collegamento di dimensionamento 1.5 mm²Campo di sezioni, min. 0.14 mm²Campo di sezioni, max. 2.5 mm²

Sezione di collegamento cavo AWG, min. AWG 26

Sezione di collegamento cavo AWG, max. AWG 14

Sezione di collegamento cavo, rigido, min. 0.14 mm²Sezione di collegamento cavo, rigido, max. 2.5 mm²

Sezione di collegamento cavo, rigido, min. (AWG) AWG 26

Sezione di collegamento cavo, rigido, max. (AWG) AWG 14

Sezione di collegamento cavo, flessibile, min. 0.14 mm²Sezione di collegamento cavo, flessibile, 2.5 mm² max.

Sezione di collegamento cavo, flessibile, min. (AWG) AWG 26

Sezione di collegamento cavo, flessibile, AWG 14 max. (AWG)

Sezione di collegamento cavo, flessibile con terminali DIN 46228/4, min. 0.14 mm²Sezione di collegamento cavo, flessibile con terminali DIN 46228/4, max. 1.5 mm²Sezione di collegamento cavo, flessibile, min. AEH (DIN 46228-1), min. 0.14 mm²Sezione di collegamento cavo, flessibile, 1.5 mm² AEH (DIN 46228-1), max.

Dimensione lama 0,6 x 3,5 mm

Classificazioni

ETIM 8.0 EC001437

ETIM 9.0 EC001437

ETIM 10.0 EC001437

ECLASS 14.0 27-37-16-01

ECLASS 15.0 27-37-16-01

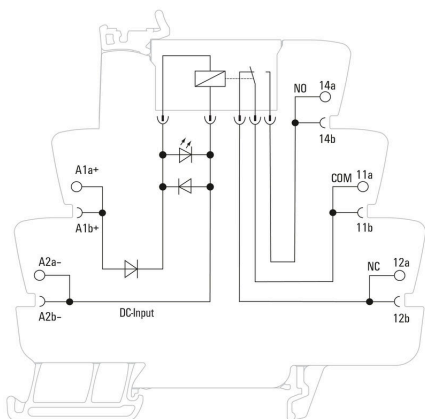
TRZ 12VDC 1CO AGSNO

Weidmüller Interface GmbH & Co. KG
 Klingenbergstraße 26
 D-32758 Detmold
 Germany

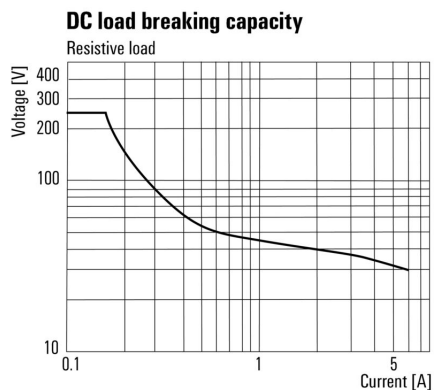
www.weidmueller.com

Disegni

Schema elettrico



Graph



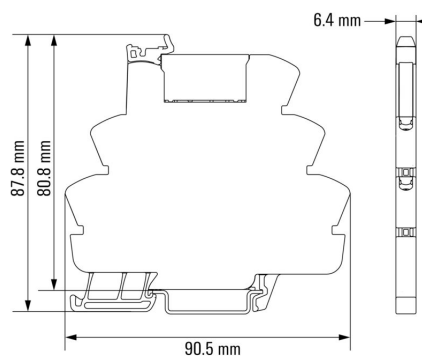
Curva limite di carico DC Carico ohmico

Graph



Durata elettrica 230 V AC resistive load Carico ohmico 230 V AC

Dimensional drawing



Miscellaneous

Type code TERMSERIES electromechanical relay versions



Codici dei modelli

Accessori

Parete di separazione



Versatili pareti di separazione

Le pareti di separazione possono essere usate per raggruppare insieme i segnali in modo visivo, per isolare i moduli elettricamente e per inserire cartellini di siglatura per una migliore panoramica. Questo li rende un accessorio particolarmente versatile. Le pareti di separazione aumentano le distanze di compensazione e superficiale tra due moduli, aumentando in questo modo la tensione di isolamento di dimensionamento tra due moduli fino a 600 V. Doppie pareti di separazione possono essere contrassegnate con i marcatori WAD5 o WS10/5 e permettere i collegamenti trasversali. L'installazione è semplificata grazie ai fori per estrarre individualmente i canali dei collegamenti trasversali.

- Le pareti di separazione dividono in modo visivo i gruppi uno dall'altro
- Rientranze per estrarre separatamente i canali dei collegamenti trasversali
- Le pareti di separazione isolano due moduli l'uno dall'altro aumentando le distanze di compensazione e superficiale fino a 600 V

Dati generali per l'ordinazione

| | | | |
|-------------|----------------------------|-----------------------------------|--|
| Tipo | TW TXS/TXZ R3.2 | Versione | |
| N. d'ordine | 1240800000 | TERMSERIES, Parete di separazione | |
| GTIN (EAN) | 4050118028188 | | |
| CPZ | 10 ST | | |

Modulo di alimentazione



Moduli di alimentazione a ingombro minimo

I terminali di alimentazione di Weidmüller attivano potenziali per essere alimentati all'ingresso, ad esempio potenziali neutri o negativi, o potenziali commutati per essere alimentati all'uscita. Oltre ai collegamenti trasversali perfettamente aderenti della famiglia TERMSERIES, il collegamento dei cavi sui moduli a relè rimane libero per gli attuatori o i sensori. Non sono necessari morsetti componibili passanti aggiuntivi, con tanto spazio risparmiato sul quadro elettrico. Allo stesso tempo, il cablaggio è semplificato poiché non sono necessari terminali doppi per l'alimentazione del potenziale.

Dati generali per l'ordinazione

| | | | |
|-------------|----------------------------|---|--|
| Tipo | TXP SUPPLY | Versione | |
| N. d'ordine | 2618940000 | TERMSERIES, Modulo di alimentazione, Numero di contatti: 5, . | |
| GTIN (EAN) | 4050118667592 | Corrente permanente: 10 A, PUSH IN | |
| CPZ | 10 ST | | |

TRZ 12VDC 1CO AGSNO

Weidmüller Interface GmbH & Co. KG

Klingenbergstraße 26

D-32758 Detmold

Germany

www.weidmueller.com

Accessori

| | | |
|-------------|----------------------------|---|
| Tipo | TXS SUPPLY | Versione |
| N. d'ordine | 1240780000 | TERMSERIES, Modulo di alimentazione, Numero di contatti: 5, , |
| GTIN (EAN) | 4050118028140 | Corrente permanente: 10 A, Collegamento a vite |
| CPZ | 10 ST | |
| Tipo | TXZ SUPPLY | Versione |
| N. d'ordine | 1240790000 | TERMSERIES, Modulo di alimentazione, Numero di contatti: 5, , |
| GTIN (EAN) | 4050118028164 | Corrente permanente: 10 A, Molla autobloccante |
| CPZ | 10 ST | |

neutra



I marcatori WS sono la soluzione ideale per i morsetti Serie W. Grazie alla loro compatibilità con il sistema, i marcatori WS possono essere impiegati anche per la Serie I e la Serie Z. Le ampie superfici di siglatura permettono di inserire non solo lunghe stringhe di caratteri, ma anche testi su più righe.

I marcatori WS sono l'ideale per realizzare etichette con stringhe di caratteri lunghe e personalizzate. Grazie al collaudato formato MultiCard, è possibile eseguire la stampa con PrintJet CONNECT o Plotter

- Montabili in strisce o singolarmente
- Marcatori nel collaudato formato MultiCardPer simboli speciali: Si prega di inviarci un file del nostro software di siglatura M-Print PRO o M-Print PRO Online (senza installazione) per le vostre specifiche di siglatura.

Dati generali per l'ordinazione

| | | |
|-------------|----------------------------|--|
| Tipo | WS 10/6 M MC NE WS | Versione |
| N. d'ordine | 1818400000 | WS, Terminal marker, 10 x 6 mm, Passo in mm (P): 6.00 Weidmueller, |
| GTIN (EAN) | 4032248310876 | Allen-Bradley, bianco |
| CPZ | 600 ST | |

Cacciavite a lama



Cacciavite a lama tonda, SD DIN 5265, ISO 2380/2, innesto femmina secondo DIN 5264, ISO 2380/1, punta Chrom Top, impugnatura SoftFinish

Dati generali per l'ordinazione

| | | |
|-------------|----------------------------|---|
| Tipo | SDS 0.6X3.5X100 | Versione |
| N. d'ordine | 2749340000 | Cacciavite, Larghezza della lama (B): 3.5 mm, Lunghezza della lama: |
| GTIN (EAN) | 4050118895568 | 100 mm, Spessore della lama (A): 0.6 mm |
| CPZ | 1 ST | |

Accessori

Cacciaviti a lama



Cacciaviti isolati VDE per lavori su parti sotto tensione fino a AC 1000 V e DC 1500 V, DIN EN 60900, IEC 900. Sicurezza testata GS, collaudo su ogni singolo pezzo. Lama in acciaio al cromo-vanadio-molibdenu, temprato, superficie lucidata.

Dati generali per l'ordinazione

| | | | |
|-------------|----------------------------|--|--|
| Tipo | SDIS SLIM 0.6X3.5X100 | Versione | |
| N. d'ordine | 2749610000 | Utensile di montaggio, Larghezza della lama (B): 3.5 mm, Lunghezza della lama: 100 mm, Spessore della lama (A): 0.6 mm | |
| GTIN (EAN) | 4050118896350 | | |
| CPZ | 1 ST | | |

Cacciavite a taglio angolato



Dati generali per l'ordinazione

| | | | |
|-------------|----------------------------|--|--|
| Tipo | SD TO 0,6X3,0 | Versione | |
| N. d'ordine | 2749560000 | Cacciavite, Larghezza della lama (B): 3 mm, Lunghezza della lama: 70 mm, Spessore della lama (A): 0.6 mm | |
| GTIN (EAN) | 4050118895889 | | |
| CPZ | 1 ST | | |

Collegamenti trasversali



Collegamenti trasversali regolabili

Aumenta la flessibilità dei collegamenti trasversali Il collegamento trasversale TERMSERIES ((TCC) permette collegamenti trasversali regolabili individualmente con un massimo di 51 poli. Il numero massimo di poli collegabili è stato aumentato di 32 poli. Il materiale della spellatura può essere accorciato alla lunghezza desiderata molto semplicemente. I collegamenti trasversali convincono grazie alla semplicità di gestione e alla loro visibilità, oltre che alle possibilità universali di collegamento. Una rete aggiuntiva impedisce alla molla di deformarsi durante il montaggio.

- Collegamenti trasversali regolabili individualmente con 51 poli
- Barra aggiuntiva per evitare la deformazione della molla
- Collegamenti trasversali ampliati fino a 32 poli
- Resistenza alle vibrazioni

Dati generali per l'ordinazione

| | | |
|-------------|----------------------------|--------------------------------------|
| Tipo | TCC 6.4/51 RD | Versione |
| N. d'ordine | 2556410000 | TERMSERIES, Collegamento trasversale |
| GTIN (EAN) | 4050118566925 | |
| CPZ | 10 ST | |
| Tipo | TCC 6.4/51 OR | Versione |
| N. d'ordine | 2556370000 | TERMSERIES, Collegamento trasversale |
| GTIN (EAN) | 4050118566680 | |
| CPZ | 10 ST | |
| Tipo | TCC 6.4/51 BL | Versione |
| N. d'ordine | 2556450000 | TERMSERIES, Collegamento trasversale |
| GTIN (EAN) | 4050118566963 | |
| CPZ | 10 ST | |
| Tipo | TCC 6.4/51 BK | Versione |
| N. d'ordine | 2556490000 | TERMSERIES, Collegamento trasversale |
| GTIN (EAN) | 4050118567007 | |
| CPZ | 10 ST | |
| Tipo | TCC 6.4/2 OR | Versione |
| N. d'ordine | 2556350000 | TERMSERIES, Collegamento trasversale |
| GTIN (EAN) | 4050118566826 | |
| CPZ | 10 ST | |
| Tipo | TCC 6.4/2 BL | Versione |
| N. d'ordine | 2556430000 | TERMSERIES, Collegamento trasversale |
| GTIN (EAN) | 4050118566949 | |
| CPZ | 10 ST | |
| Tipo | TCC 6.4/2 BK | Versione |
| N. d'ordine | 2556470000 | TERMSERIES, Collegamento trasversale |
| GTIN (EAN) | 4050118566987 | |
| CPZ | 10 ST | |
| Tipo | TCC 6.4/10 RD | Versione |
| N. d'ordine | 2556400000 | TERMSERIES, Collegamento trasversale |
| GTIN (EAN) | 4050118566918 | |
| CPZ | 10 ST | |

TRZ 12VDC 1CO AGSNO

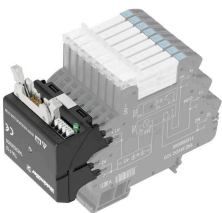
Weidmüller Interface GmbH & Co. KG
 Klingenbergstraße 26
 D-32758 Detmold
 Germany

www.weidmueller.com

Accessori

| | | |
|-------------|----------------------------|--------------------------------------|
| Tipo | TCC 6.4/10 OR | Versione |
| N. d'ordine | 2556360000 | TERMSERIES, Collegamento trasversale |
| GTIN (EAN) | 4050118566673 | |
| CPZ | 10 ST | |
| Tipo | TCC 6.4/10 BL | Versione |
| N. d'ordine | 2556440000 | TERMSERIES, Collegamento trasversale |
| GTIN (EAN) | 4050118566956 | |
| CPZ | 10 ST | |
| Tipo | TCC 6.4/10 BK | Versione |
| N. d'ordine | 2556480000 | TERMSERIES, Collegamento trasversale |
| GTIN (EAN) | 4050118566994 | |
| CPZ | 10 ST | |
| Tipo | TCC 12.8/26 RD | Versione |
| N. d'ordine | 2556420000 | TERMSERIES, Collegamento trasversale |
| GTIN (EAN) | 4050118566932 | |
| CPZ | 10 ST | |
| Tipo | TCC 12.8/26 OR | Versione |
| N. d'ordine | 2556380000 | TERMSERIES, Collegamento trasversale |
| GTIN (EAN) | 4050118566697 | |
| CPZ | 10 ST | |
| Tipo | TCC 12.8/26 BL | Versione |
| N. d'ordine | 2556460000 | TERMSERIES, Collegamento trasversale |
| GTIN (EAN) | 4050118566970 | |
| CPZ | 10 ST | |
| Tipo | TCC 12.8/26 BK | Versione |
| N. d'ordine | 2556500000 | TERMSERIES, Collegamento trasversale |
| GTIN (EAN) | 4050118567014 | |
| CPZ | 10 ST | |
| Tipo | TCC 6.4/2 RD | Versione |
| N. d'ordine | 2556390000 | TERMSERIES, Collegamento trasversale |
| GTIN (EAN) | 4050118566901 | |
| CPZ | 10 ST | |

Adattatori di interfaccia



Cavi di segnale più veloci in meno spazio
 Per ridurre i tempi di cablaggio, tra il sistema di controllo e il livello di interfaccia si utilizzano cavi preconfezionati che vengono collegati semplicemente all'adattatore TERMSERIES. In tal modo, si riducono notevolmente i tempi di throughput nella costruzione di quadri elettrici. L'adattatore presenta una misura universale e offre concreti vantaggi di spazio in interazione con i prodotti TERMSERIES dotati di profilo corrispondente.

- Tempi di cablaggio ridotti grazie al concetto plug-and-play con i cavi preconfezionati
- Può essere applicato ai lati ingresso e uscita dei prodotti TERMSERIES
- Pronto per logica di commutazione positiva e negativa
- Elevato risparmio di spazio grazie all'attacco universale per l'uso con altri prodotti TERMSERIES

TRZ 12VDC 1CO AGSNO

Weidmüller Interface GmbH & Co. KG
 Klingenbergstraße 26
 D-32758 Detmold
 Germany

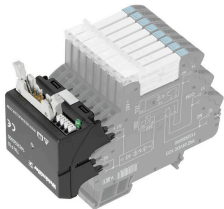
www.weidmueller.com

Accessori

Dati generali per l'ordinazione

| | | |
|-------------|----------------------------|--|
| Tipo | TIA F10 | Versione |
| N. d'ordine | 1463520000 | TERMSERIES, Adattatore, Spina a 10 poli secondo DIN EN 60603-13, |
| GTIN (EAN) | 4050118323535 | leva di bloccaggio lunga, Numero di percorsi di segnale: 8, Tensione nominale DC : 24 V, Corrente nominale (per percorso di segnale): 125 mA |
| CPZ | 1 ST | |
| Tipo | TIA SUBD 15S | Versione |
| N. d'ordine | 1463530000 | TERMSERIES, Adattatore, Sub-D, 15 poli, DIN 41652 / IEC 60807, |
| GTIN (EAN) | 4050118323542 | Numero di percorsi di segnale: 8, Tensione nominale DC : 24 V, |
| CPZ | 1 ST | Corrente nominale (per percorso di segnale): 125 mA |

Adattatore interfaccia TERMSERIES



Cavi di segnale più veloci in meno spazio
 Per ridurre i tempi di cablaggio, tra il sistema di controllo e il livello di interfaccia si utilizzano cavi preconfezionati che vengono collegati semplicemente all'adattatore TERMSERIES. In tal modo, si riducono notevolmente i tempi di throughput nella costruzione di quadri elettrici. L'adattatore presenta una misura universale e offre concreti vantaggi di spazio in interazione con i prodotti TERMSERIES dotati di profilo corrispondente.

- Tempi di cablaggio ridotti grazie al concetto plug-and-play con i cavi preconfezionati
- Può essere applicato ai lati ingresso e uscita dei prodotti TERMSERIES
- Pronto per logica di commutazione positiva e negativa
- Elevato risparmio di spazio grazie all'attacco universale per l'uso con altri prodotti TERMSERIES

Dati generali per l'ordinazione

| | | |
|-------------|----------------------------|--|
| Tipo | TIAL F20 | Versione |
| N. d'ordine | 1463550000 | TERMSERIES, Adattatore, Spina a 20 poli secondo DIN EN 60603-13, |
| GTIN (EAN) | 4050118331783 | leva di bloccaggio lunga, Numero di percorsi di segnale: 16, Tensione nominale DC : 24 V, Corrente nominale (per percorso di segnale): 60 mA |
| CPZ | 1 ST | |

WS 12/6



WS/ DEK

I marcatori per morsetti MultiMark utilizzano un innovativo materiale realizzato con 2 componenti. Il profilo rigido della base del marcatore si fissa saldamente nel connettore. La finitura superficiale elastica rende il marcatore semplice da installare. Questa combinazione di materiali, permette alle strisce di essere allungate per adattarsi alle leggere variazioni dimensionali che tendono a sommarsi, specialmente con i morsetti componibili più lunghi. Un ulteriore vantaggio è l'eccellente stampabilità del materiale superficiale, che garantisce un'etichettatura resistente e durevole. Grazie alla risoluzione di stampa di 300 dpi si ottengono scritte molto leggibili.

I vantaggi di MultiMark

- Compatibile con i morsetti componibili Weidmüller.
- Tenuta forte e stampa di lunga durata
- Le strisce continue permettono di risparmiare sui tempi di installazione
- Semplice da installare grazie all'innovativo materiale composito
- Etichetta ampia per una leggibilità ottimale
- Elevata flessibilità grazie all'indipendenza del produttore

Dati generali per l'ordinazione

| | | | |
|-------------|----------------------------|----------|---|
| Tipo | WS 12/6 MM WS | Versione | |
| N. d'ordine | 2007200000 | | WS, Terminal marker, 12 x 6 mm, Weidmueller, bianco |
| GTIN (EAN) | 4050118391886 | | |
| CPZ | 600 ST | | |