

AMG ELM-12 EX**Weidmüller Interface GmbH & Co. KG**

Klingenbergstraße 26

D-32758 Detmold

Germany

www.weidmueller.com



Come da figura

Un'operatività efficiente di macchinari ed impianti necessita di sistemi di distribuzione della corrente di comando privi di guasti ed esenti da manutenzione, che possono essere installati rapidamente e con ingombro minimo. Grazie al nuovo sistema maxGUARD, i morsetti componibili per la ripartizione di potenziale con uscite di monitoraggio elettronico del carico, finora installate separatamente, diventano parte integrante di una soluzione di distribuzione della corrente di comando da 24 V DC. L'innovativa combinazione di monitoraggio del carico e ripartizione di potenziale fa risparmiare tempo durante l'installazione, aumenta la sicurezza contro i guasti e riduce del 50% lo spazio necessario sulla guida.

Dati generali per l'ordinazione

Versione	Electronic load monitoring, 12 A, 24 V DC
N. d'ordine	2082010000
Tipo	AMG ELM-12 EX
GTIN (EAN)	4050118419344
CPZ	1 Pieza

AMG ELM-12 EX

Weidmüller Interface GmbH & Co. KG

Klingenbergstraße 26

D-32758 Detmold

Germany

www.weidmueller.com

Dati tecnici

Omologazioni

Omologazioni



ROHS	Conforme
UL File Number Search	Sito web UL
N° Certificato (cULus)	E258476
Certificato Nr. (cULusEX)	E470829

Dimensioni e pesi

Profondità	96.5 mm	Profondità (pollici)	3.7992 inch
Posizione verticale	125 mm	Altezza (pollici)	4.9212 inch
Larghezza	12.2 mm	Larghezza (pollici)	0.4803 inch
Peso netto	60 g		

Temperature

Temperatura di magazzino	-40 °C...85 °C	Temperatura d'esercizio	-25 °C...70 °C
--------------------------	----------------	-------------------------	----------------

Conformità ambientale del prodotto

Stato conformità RoHS	Conforme con esenzione
Esenzione RoHS (se applicabile/nota)	7a, 7cl
REACH SVHC	Lead 7439-92-1
SCIP	a7fff16c-85aa-4fb0-a206-7be03f41b0b7

Ingresso

Tensione nominale d'ingresso	24 V DC	Protezione contro le sovratensioni	Diodo soppressore
Fusibile d'ingresso (interno)	Sì	Campo tensione d'ingresso DC	18...30 V DC
Assorbimento di corrente (inattività)	25 mA	Assorbimento di corrente (pieno carico)	IOUT +30 mA
Ondulazione residua massima ammissibile all'ingresso	100 mVpp		

Uscita

Tecnica di collegamento	PUSH IN	Protezione contro le sovratensioni	Diodo soppressore
Ritardo all'inserzione	1 s	Carico capacitivo	20.000 µF
Corrente nominale regolabile	Sì	Corrente di dimensionamento	12 A
Caratteristica di scatto	vedere curva caratteristica		

Dati generali

Grado di protezione	IP20	
Classe di sovratensione	III	
MTTF	Secondo la norma	SN 29500
	Tempo di funzionamento (ore), min.	2490000 h
	Temperatura ambiente	40 °C
	Tensione d'ingresso	24 V
	Potenza erogata	288 W

AMG ELM-12 EX

Weidmüller Interface GmbH & Co. KG

Klingenbergstraße 26

D-32758 Detmold

Germany

www.weidmueller.com

Dati tecnici

	Duty cycle	100 %
Rivestimento conforme	Si	
Tasto funzione	Tempo di attivazione <3s, Reset, ON	
Potenza dissipata, funzionamento a vuoto	492 mW	
Potenza dissipata, carico nominale	2292 mW	
Relè per attivare l'uscita	No	

Isolamento

Classe di sovratensione III

Dati di collegamento (uscita)

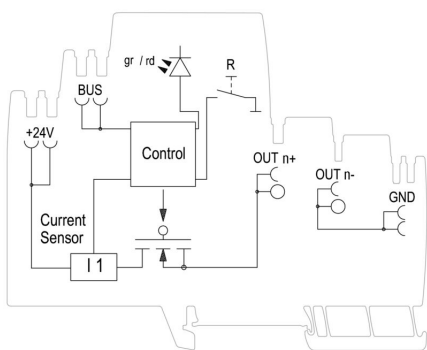
Tecnica di collegamento	PUSH IN	Numero di morsetti	4 (++) / -)
Sezione di collegamento cavo, AWG/kcmil, max.	12 AWG	Sezione di collegamento cavo, AWG/kcmil, min.	26 AWG
Sezione di collegamento cavo, flessibile, max.	2,5 mm ²	Sezione di collegamento cavo, flessibile, min.	0,14 mm ²
Sezione di collegamento cavo, rigido, max.	2,5 mm ²	Sezione di collegamento cavo, rigido, min.	0,14 mm ²
Lama del cacciavite	0,6 x 3,5		

Segnalazione

Uscita transistor, comando positivo	Pre-allarme, Allarme	LED verde	In esercizio (senza guasti), Messaggio di avviso: I Out > 90% I Nominale (lampeggiante)
LED rosso	Il controllo del carico è stato disconnesso. È scattato il controllo del carico (lampeggiante), Errore interno (lampeggio veloce)		

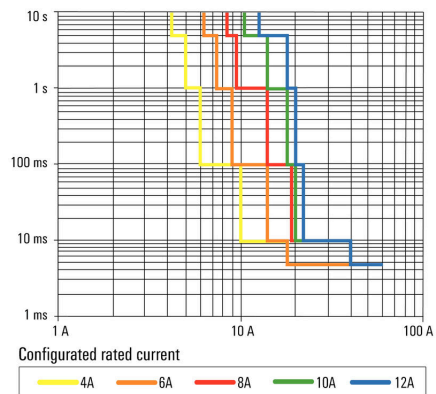
Classificazioni

ETIM 8.0	EC003538	ETIM 9.0	EC003538
ETIM 10.0	EC003538	ECLASS 14.0	27-37-10-16
ECLASS 15.0	27-37-10-16		



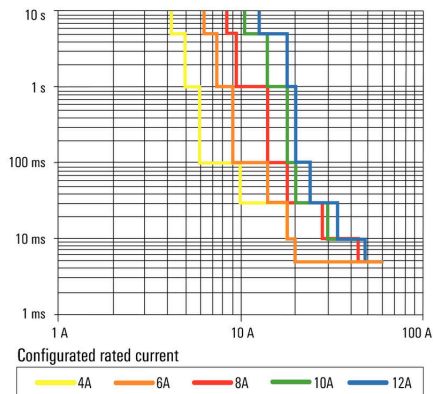
Schematic circuit diagram

Tripping characteristic normal



Tripping characteristic

Tripping characteristic lag



Slow tripping characteristic

AMG ELM-12 EX

Weidmüller Interface GmbH & Co. KG

Klingenbergstraße 26

D-32758 Detmold

Germany

www.weidmueller.com

Accessori

Versione standard per il settore meccanico



Un'operatività efficiente di macchinari ed impianti necessita di sistemi di distribuzione della corrente di comando privi di guasti ed esenti da manutenzione, che possono essere installati rapidamente e con ingombro minimo.

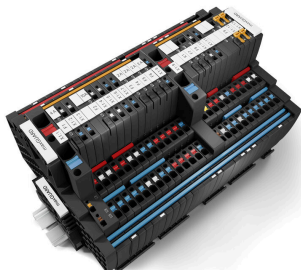
Grazie al nuovo sistema maxGUARD, i morsetti componibili per la ripartizione di potenziale con uscite di monitoraggio elettronico del carico, finora installate separatamente, diventano parte integrante di una soluzione di distribuzione della corrente di comando da 24 V DC.

L'innovativa combinazione di monitoraggio del carico e ripartizione di potenziale fa risparmiare tempo durante l'installazione, aumenta la sicurezza contro i guasti e riduce del 50% lo spazio necessario sulla guida.

Dati generali per l'ordinazione

Tipo	AMG PP	Versione
N. d'ordine	2123000000	Partition plate
GTIN (EAN)	4050118425338	
CPZ	40 ST	

Versione estesa per la costruzione navale e applicazioni EX



Un'operatività efficiente di macchinari ed impianti necessita di sistemi di distribuzione della corrente di comando privi di guasti ed esenti da manutenzione, che possono essere installati rapidamente e con ingombro minimo.

Grazie al nuovo sistema maxGUARD, i morsetti componibili per la ripartizione di potenziale con uscite di monitoraggio elettronico del carico, finora installate separatamente, diventano parte integrante di una soluzione di distribuzione della corrente di comando da 24 V DC.

L'innovativa combinazione di monitoraggio del carico e ripartizione di potenziale fa risparmiare tempo durante l'installazione, aumenta la sicurezza contro i guasti e riduce del 50% lo spazio necessario sulla guida.

Dati generali per l'ordinazione

Tipo	AMG DIS EX	Versione
N. d'ordine	2495100000	Potential distributor
GTIN (EAN)	4050118504798	
CPZ	10 ST	
Tipo	AMG MD EX	Versione
N. d'ordine	2495040000	Potential distributor
GTIN (EAN)	4050118504804	
CPZ	10 ST	
Tipo	AMG OD EX	Versione
N. d'ordine	2495090000	Potential distributor
GTIN (EAN)	4050118504781	
CPZ	10 ST	

AMG ELM-12 EX

Weidmüller Interface GmbH & Co. KG
 Klingenbergstraße 26
 D-32758 Detmold
 Germany

www.weidmueller.com

Accessori

Tipo	AMG PD EX	Versione
N. d'ordine	2495070000	Potential distributor
GTIN (EAN)	4050118504767	
CPZ	10 ST	

Terminale di fissaggio

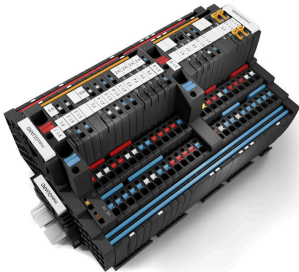


Per garantire un posizionamento sicuro e durevole sulla guida di supporto ed evitare uno spostamento, Weidmüller fornisce terminali di fissaggio. Sono disponibili esecuzioni con vite e senza vite. Sui terminali di fissaggio è possibile applicare delle siglature, anche per cartellini di gruppo, oltre che alloggiare le spine di prova.

Dati generali per l'ordinazione

Tipo	WEW 35/2 VO GF SW	Versione
N. d'ordine	1479000000	Terminale di fissaggio, nero, TS 35, V-0, Wemid, Larghezza: 8 mm,
GTIN (EAN)	4050118286779	130 °C
CPZ	50 ST	

Versione standard per il settore meccanico



Un'operatività efficiente di macchinari ed impianti necessita di sistemi di distribuzione della corrente di comando privi di guasti ed esenti da manutenzione, che possono essere installati rapidamente e con ingombro minimo.

Grazie al nuovo sistema maxGUARD, i morsetti componibili per la ripartizione di potenziale con uscite di monitoraggio elettronico del carico, finora installate separatamente, diventano parte integrante di una soluzione di distribuzione della corrente di comando da 24 V DC.

L'innovativa combinazione di monitoraggio del carico e ripartizione di potenziale fa risparmiare tempo durante l'installazione, aumenta la sicurezza contro i guasti e riduce del 50% lo spazio necessario sulla guida.

Dati generali per l'ordinazione

Tipo	AMG EP 20 10	Versione
N. d'ordine	2495380000	Fastening element
GTIN (EAN)	4050118505306	
CPZ	30 ST	

AMG ELM-12 EX

Weidmüller Interface GmbH & Co. KG

Klingenbergstraße 26

D-32758 Detmold

Germany

www.weidmueller.com

Accessori

neutra



I marcatori WS sono la soluzione ideale per i morsetti Serie W. Grazie alla loro compatibilità con il sistema, i marcatori WS possono essere impiegati anche per la Serie I e la Serie Z. Le ampie superfici di siglatura permettono di inserire non solo lunghe stringhe di caratteri, ma anche testi su più righe.

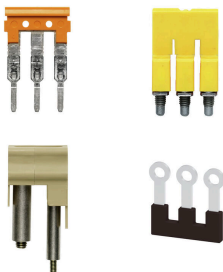
I marcatori WS sono l'ideale per realizzare etichette con stringhe di caratteri lunghe e personalizzate. Grazie al collaudato formato MultiCard, è possibile eseguire la stampa con PrintJet CONNECT o Plotter

- Montabili in strisce o singolarmente
- Marcatori nel collaudato formato MultiCardPer simboli speciali: Si prega di inviarci un file del nostro software di siglatura M-Print PRO o M-Print PRO Online (senza installazione) per le vostre specifiche di siglatura.

Dati generali per l'ordinazione

Tipo	WS 10/6 M MC NE WS	Versione
N. d'ordine	1818400000	WS, Terminal marker, 10 x 6 mm, Passo in mm (P): 6.00 Weidmueller,
GTIN (EAN)	4032248310876	Allen-Bradley, bianco
CPZ	600 ST	

Collegamenti trasversali



La distribuzione o la moltiplicazione di un potenziale alle morsettiere adiacenti è realizzata tramite una connessione incrociata. Un ulteriore sforzo di cablaggio può essere facilmente evitato. Anche se i poli sono interrotti, l'affidabilità dei contatti nelle morsettiere è garantita. Il nostro portafoglio offre sistemi di connessione incrociata inseribili e avvitabili per morsettiere modulari.

Dati generali per l'ordinazione

Tipo	ZQV 4N/2	Versione
N. d'ordine	1527930000	Collegamento trasversale (Morsetto), innestato, arancione, 32 A,
GTIN (EAN)	4050118332766	Numero di poli: 2, Passo in mm (P): 6.10, Isolato: Sì, Larghezza: 9.9
CPZ	60 ST	mm
Tipo	ZQV 4N/2 BL	Versione
N. d'ordine	1528040000	Collegamento trasversale (Morsetto), innestato, blu, 32 A, Numero di
GTIN (EAN)	4050118332773	poli: 2, Passo in mm (P): 6.10, Isolato: Sì, Larghezza: 9.9 mm
CPZ	60 ST	
Tipo	ZQV 4N/2 RD	Versione
N. d'ordine	2460450000	Collegamento trasversale (Morsetto), innestato, rosso, 32 A, Numero
GTIN (EAN)	4050118476149	di poli: 2, Passo in mm (P): 6.10, Isolato: Sì, Larghezza: 9.9 mm
CPZ	60 ST	
Tipo	ZQV 4N/3	Versione
N. d'ordine	1527940000	Collegamento trasversale (Morsetto), innestato, arancione, 32 A,
GTIN (EAN)	4050118332865	Numero di poli: 3, Passo in mm (P): 6.10, Isolato: Sì, Larghezza: 16
CPZ	60 ST	mm

AMG ELM-12 EX

Weidmüller Interface GmbH & Co. KG

Klingenbergstraße 26

D-32758 Detmold

Germany

www.weidmueller.com

Accessori

Tipo	ZQV 4N/3 BL	Versione
N. d'ordine	1528080000	Collegamento trasversale (Morsetto), innestato, blu, 32 A, Numero di
GTIN (EAN)	4050118333008	poli: 3, Passo in mm (P): 6.10, Isolato: Sì, Larghezza: 16 mm
CPZ	60 ST	
Tipo	ZQV 4N/3 RD	Versione
N. d'ordine	2460810000	Collegamento trasversale (Morsetto), innestato, rosso, 32 A, Numero
GTIN (EAN)	4050118476231	di poli: 3, Passo in mm (P): 6.10, Isolato: Sì, Larghezza: 16 mm
CPZ	60 ST	
Tipo	ZQV 4N/4	Versione
N. d'ordine	1527970000	Collegamento trasversale (Morsetto), innestato, arancione, 32 A,
GTIN (EAN)	4050118332889	Numero di poli: 4, Passo in mm (P): 6.10, Isolato: Sì, Larghezza: 22.1
CPZ	60 ST	mm
Tipo	ZQV 4N/4 BL	Versione
N. d'ordine	1528120000	Collegamento trasversale (Morsetto), innestato, blu, 32 A, Numero di
GTIN (EAN)	4050118332872	poli: 4, Passo in mm (P): 6.10, Isolato: Sì, Larghezza: 22.1 mm
CPZ	60 ST	
Tipo	ZQV 4N/4 RD	Versione
N. d'ordine	2460800000	Collegamento trasversale (Morsetto), innestato, rosso, 32 A, Numero
GTIN (EAN)	4050118476224	di poli: 4, Passo in mm (P): 6.10, Isolato: Sì, Larghezza: 22.1 mm
CPZ	60 ST	
Tipo	ZQV 4N/5	Versione
N. d'ordine	1527980000	Collegamento trasversale (Morsetto), innestato, arancione, 32 A,
GTIN (EAN)	4050118332759	Numero di poli: 5, Passo in mm (P): 6.10, Isolato: Sì, Larghezza: 28.2
CPZ	60 ST	mm
Tipo	ZQV 4N/5 BL	Versione
N. d'ordine	1528140000	Collegamento trasversale (Morsetto), innestato, blu, 32 A, Numero di
GTIN (EAN)	4050118333015	poli: 5, Passo in mm (P): 6.10, Isolato: Sì, Larghezza: 28.2 mm
CPZ	60 ST	
Tipo	ZQV 4N/5 RD	Versione
N. d'ordine	2460790000	Collegamento trasversale (Morsetto), innestato, rosso, 32 A, Numero
GTIN (EAN)	4050118476217	di poli: 5, Passo in mm (P): 6.10, Isolato: Sì, Larghezza: 28.2 mm
CPZ	60 ST	
Tipo	ZQV 4N/6	Versione
N. d'ordine	1527990000	Collegamento trasversale (Morsetto), innestato, arancione, 32 A,
GTIN (EAN)	4050118332919	Numero di poli: 6, Passo in mm (P): 6.10, Isolato: Sì, Larghezza: 34.3
CPZ	20 ST	mm
Tipo	ZQV 4N/6 BL	Versione
N. d'ordine	1528170000	Collegamento trasversale (Morsetto), innestato, blu, 32 A, Numero di
GTIN (EAN)	4050118332926	poli: 6, Passo in mm (P): 6.10, Isolato: Sì, Larghezza: 34.3 mm
CPZ	20 ST	
Tipo	ZQV 4N/6 RD	Versione
N. d'ordine	2460780000	Collegamento trasversale (Morsetto), innestato, rosso, 32 A, Numero
GTIN (EAN)	4050118476200	di poli: 6, Passo in mm (P): 6.10, Isolato: Sì, Larghezza: 34.3 mm
CPZ	20 ST	
Tipo	ZQV 4N/7	Versione
N. d'ordine	1528020000	Collegamento trasversale (Morsetto), innestato, arancione, 32 A,
GTIN (EAN)	4050118332780	Numero di poli: 7, Passo in mm (P): 6.10, Isolato: Sì, Larghezza: 40.4
CPZ	20 ST	mm
Tipo	ZQV 4N/7 BL	Versione
N. d'ordine	1528180000	Collegamento trasversale (Morsetto), innestato, blu, 32 A, Numero di
GTIN (EAN)	4050118333114	poli: 7, Passo in mm (P): 6.10, Isolato: Sì, Larghezza: 40.4 mm
CPZ	20 ST	

AMG ELM-12 EX

Weidmüller Interface GmbH & Co. KG

Klingenbergstraße 26

D-32758 Detmold

Germany

www.weidmueller.com

Accessori

Tipo	ZQV 4N/7 RD	Versione
N. d'ordine	2460770000	Collegamento trasversale (Morsetto), innestato, rosso, 32 A, Numero
GTIN (EAN)	4050118476194	di poli: 7, Passo in mm (P): 6.10, Isolato: Sì, Larghezza: 40.4 mm
CPZ	20 ST	
Tipo	ZQV 4N/8	Versione
N. d'ordine	1528030000	Collegamento trasversale (Morsetto), innestato, arancione, 32 A,
GTIN (EAN)	4050118332841	Numero di poli: 8, Passo in mm (P): 6.10, Isolato: Sì, Larghezza: 46.5
CPZ	20 ST	mm
Tipo	ZQV 4N/8 BL	Versione
N. d'ordine	1528190000	Collegamento trasversale (Morsetto), innestato, blu, 32 A, Numero di
GTIN (EAN)	4050118332858	poli: 8, Passo in mm (P): 6.10, Isolato: Sì, Larghezza: 46.5 mm
CPZ	20 ST	
Tipo	ZQV 4N/8 RD	Versione
N. d'ordine	2460760000	Collegamento trasversale (Morsetto), innestato, rosso, 32 A, Numero
GTIN (EAN)	4050118476187	di poli: 8, Passo in mm (P): 6.10, Isolato: Sì, Larghezza: 46.5 mm
CPZ	20 ST	
Tipo	ZQV 4N/9	Versione
N. d'ordine	1528070000	Collegamento trasversale (Morsetto), innestato, arancione, 32 A,
GTIN (EAN)	4050118332797	Numero di poli: 9, Passo in mm (P): 6.10, Isolato: Sì, Larghezza: 52.6
CPZ	20 ST	mm
Tipo	ZQV 4N/9 BL	Versione
N. d'ordine	1528220000	Collegamento trasversale (Morsetto), innestato, blu, 32 A, Numero di
GTIN (EAN)	4050118333107	poli: 9, Passo in mm (P): 6.10, Isolato: Sì, Larghezza: 52.6 mm
CPZ	20 ST	
Tipo	ZQV 4N/9 RD	Versione
N. d'ordine	2460750000	Collegamento trasversale (Morsetto), innestato, rosso, 32 A, Numero
GTIN (EAN)	4050118476170	di poli: 9, Passo in mm (P): 6.10, Isolato: Sì, Larghezza: 52.6 mm
CPZ	20 ST	
Tipo	ZQV 4N/10	Versione
N. d'ordine	1528090000	Collegamento trasversale (Morsetto), innestato, arancione, 32 A,
GTIN (EAN)	4050118332896	Numero di poli: 10, Passo in mm (P): 6.10, Isolato: Sì, Larghezza: 58.7
CPZ	20 ST	mm
Tipo	ZQV 4N/10 BL	Versione
N. d'ordine	1528230000	Collegamento trasversale (Morsetto), innestato, blu, 32 A, Numero di
GTIN (EAN)	4050118333138	poli: 10, Passo in mm (P): 6.10, Isolato: Sì, Larghezza: 58.7 mm
CPZ	20 ST	
Tipo	ZQV 4N/10 RD	Versione
N. d'ordine	2460740000	Collegamento trasversale (Morsetto), innestato, rosso, 32 A, Numero
GTIN (EAN)	4050118476163	di poli: 10, Passo in mm (P): 6.10, Isolato: Sì, Larghezza: 58.7 mm
CPZ	20 ST	
Tipo	ZQV 4N/50	Versione
N. d'ordine	1528130000	Collegamento trasversale (Morsetto), innestato, arancione, 32 A,
GTIN (EAN)	4050118332902	Numero di poli: 50, Passo in mm (P): 6.10, Isolato: Sì, Larghezza:
CPZ	5 ST	303.7 mm
Tipo	ZQV 4N/50 BL	Versione
N. d'ordine	1528240000	Collegamento trasversale (Morsetto), innestato, blu, 32 A, Numero di
GTIN (EAN)	4050118333121	poli: 50, Passo in mm (P): 6.10, Isolato: Sì, Larghezza: 303.7 mm
CPZ	5 ST	
Tipo	ZQV 4N/50 RD	Versione
N. d'ordine	2460730000	Collegamento trasversale (Morsetto), innestato, rosso, 32 A, Numero
GTIN (EAN)	4050118476156	di poli: 50, Passo in mm (P): 6.10, Isolato: Sì, Larghezza: 303.7 mm
CPZ	5 ST	

Accessoriwww.weidmueller.com**Cacciaviti a lama**

Cacciaviti isolati VDE per lavori su parti sotto tensione fino a AC 1000 V e DC 1500 V, DIN EN 60900, IEC 900. Sicurezza testata GS, collaudo su ogni singolo pezzo. Lama in acciaio al cromo-vanadio-molibdeno, temprato, superficie lucidata.

Dati generali per l'ordinazione

Tipo	SDIS SL 0.6X3.5X100	Versione	
N. d'ordine	1274660000	Cacciavite, Utensile di montaggio	
GTIN (EAN)	4050118072631		
CPZ	1 ST		