

**AMG ELM-6 EX****Weidmüller Interface GmbH & Co. KG**

Klingenbergstraße 26

D-32758 Detmold

Germany

www.weidmueller.com



Come da figura

Un'operatività efficiente di macchinari ed impianti necessita di sistemi di distribuzione della corrente di comando privi di guasti ed esenti da manutenzione, che possono essere installati rapidamente e con ingombro minimo. Grazie al nuovo sistema maxGUARD, i morsetti componibili per la ripartizione di potenziale con uscite di monitoraggio elettronico del carico, finora installate separatamente, diventano parte integrante di una soluzione di distribuzione della corrente di comando da 24 V DC. L'innovativa combinazione di monitoraggio del carico e ripartizione di potenziale fa risparmiare tempo durante l'installazione, aumenta la sicurezza contro i guasti e riduce del 50% lo spazio necessario sulla guida.

**Dati generali per l'ordinazione**

Versione	Electronic load monitoring, 6 A, 24 V DC
N. d'ordine	<a href="#">2082000000</a>
Tipo	AMG ELM-6 EX
GTIN (EAN)	4050118419450
CPZ	1 Pieza

## AMG ELM-6 EX

**Weidmüller Interface GmbH & Co. KG**  
 Klingenbergstraße 26  
 D-32758 Detmold  
 Germany

www.weidmueller.com

## Dati tecnici

### Omologazioni

Omologazioni



ROHS	Conforme
UL File Number Search	<a href="#">Sito web UL</a>
N&deg; Certificato (cULus)	E258476
Certificato Nr. (cULusEX)	E470829

### Dimensioni e pesi

Profondità	96.5 mm	Profondità (pollici)	3.7992 inch
Posizione verticale	125 mm	Altezza (pollici)	4.9212 inch
Larghezza	6.1 mm	Larghezza (pollici)	0.2402 inch
Peso netto	40 g		

### Temperature

Temperatura di magazzino	-40 °C...85 °C	Temperatura d'esercizio	-25 °C...70 °C
--------------------------	----------------	-------------------------	----------------

### Conformità ambientale del prodotto

Stato conformità RoHS	Conforme con esenzione
Esenzione RoHS (se applicabile/nota)	7a, 7cl
REACH SVHC	Lead 7439-92-1
SCIP	a7fff16c-85aa-4fb0-a206-7be03f41b0b7

### Ingresso

Tensione nominale d'ingresso	24 V DC	Protezione contro le sovratensioni	Diodo soppressore
Fusibile d'ingresso (interno)	Sì	Campo tensione d'ingresso DC	18...30 V DC
Assorbimento di corrente (inattività)	25 mA	Assorbimento di corrente (pieno carico)	IOUT +30 mA
Ondulazione residua massima ammissibile all'ingresso	100 mVpp		

### Uscita

Tecnica di collegamento	PUSH IN	Protezione contro le sovratensioni	Diodo soppressore
Ritardo all'inserzione	1 s	Carico capacitivo	15.000 µF
Corrente nominale regolabile	Sì	Corrente di dimensionamento	6 A
Caratteristica di scatto	vedere curva caratteristica		

### Dati generali

Grado di protezione	IP20	
Classe di sovratensione	III	
MTTF	Secondo la norma	SN 29500
	Tempo di funzionamento (ore), min.	2490000 h
	Temperatura ambiente	40 °C
	Tensione d'ingresso	24 V
	Potenza erogata	144 W

## AMG ELM-6 EX

Weidmüller Interface GmbH &amp; Co. KG

Klingenbergstraße 26

D-32758 Detmold

Germany

www.weidmueller.com

## Dati tecnici

	Duty cycle	100 %
Rivestimento conforme	Si	
Tasto funzione	Tempo di attivazione <3s, Reset, ON	
Potenza dissipata, funzionamento a vuoto	492 mW	
Potenza dissipata, carico nominale	1128 mW	
Relè per attivare l'uscita	No	

## Isolamento

Classe di sovratensione	III
-------------------------	-----

## Dati di collegamento (uscita)

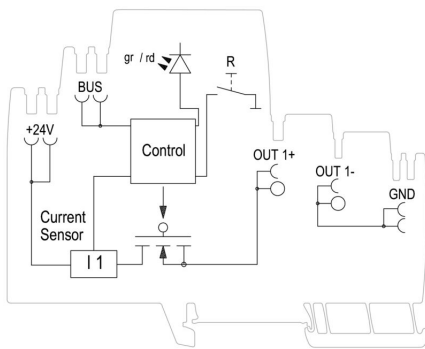
Tecnica di collegamento	PUSH IN	Numero di morsetti	2 (+ / -)
Sezione di collegamento cavo, AWG/kcmil, max.	12 AWG	Sezione di collegamento cavo, AWG/kcmil, min.	26 AWG
Sezione di collegamento cavo, flessibile, max.	2,5 mm <sup>2</sup>	Sezione di collegamento cavo, flessibile, min.	0,14 mm <sup>2</sup>
Sezione di collegamento cavo, rigido, max.	2,5 mm <sup>2</sup>	Sezione di collegamento cavo, rigido, min.	0,14 mm <sup>2</sup>
Lama del cacciavite	0,6 x 3,5		

## Segnalazione

Uscita transistor, comando positivo	Pre-allarme, Allarme	LED verde	In esercizio (senza guasti), Messaggio di avviso: I Out > 90% I Nominale (lampeggiante)
LED rosso	Il controllo del carico è stato disconnesso, È scattato il controllo del carico (lampeggiante), Errore interno (lampeggio veloce)		

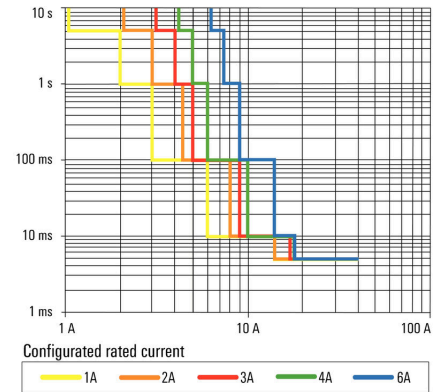
## Classificazioni

ETIM 8.0	EC003538	ETIM 9.0	EC003538
ETIM 10.0	EC003538	ECLASS 14.0	27-37-10-16
ECLASS 15.0	27-37-10-16		



Schematic circuit diagram

**Tripping characteristic normal**



Tripping characteristic

**Tripping characteristic lag**



Slow tripping characteristic

## AMG ELM-6 EX

**Weidmüller Interface GmbH & Co. KG**

Klingenbergstraße 26

D-32758 Detmold

Germany

[www.weidmueller.com](http://www.weidmueller.com)

## Accessori

### Versione standard per il settore meccanico



Un'operatività efficiente di macchinari ed impianti necessita di sistemi di distribuzione della corrente di comando privi di guasti ed esenti da manutenzione, che possono essere installati rapidamente e con ingombro minimo.

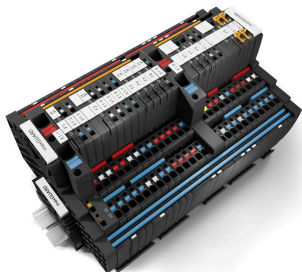
Grazie al nuovo sistema maxGUARD, i morsetti componibili per la ripartizione di potenziale con uscite di monitoraggio elettronico del carico, finora installate separatamente, diventano parte integrante di una soluzione di distribuzione della corrente di comando da 24 V DC.

L'innovativa combinazione di monitoraggio del carico e ripartizione di potenziale fa risparmiare tempo durante l'installazione, aumenta la sicurezza contro i guasti e riduce del 50% lo spazio necessario sulla guida.

#### Dati generali per l'ordinazione

Tipo	AMG PP	Versione
N. d'ordine	<a href="#">2123000000</a>	Partition plate
GTIN (EAN)	4050118425338	
CPZ	40 ST	

### Versione estesa per la costruzione navale e applicazioni EX



Un'operatività efficiente di macchinari ed impianti necessita di sistemi di distribuzione della corrente di comando privi di guasti ed esenti da manutenzione, che possono essere installati rapidamente e con ingombro minimo.

Grazie al nuovo sistema maxGUARD, i morsetti componibili per la ripartizione di potenziale con uscite di monitoraggio elettronico del carico, finora installate separatamente, diventano parte integrante di una soluzione di distribuzione della corrente di comando da 24 V DC.

L'innovativa combinazione di monitoraggio del carico e ripartizione di potenziale fa risparmiare tempo durante l'installazione, aumenta la sicurezza contro i guasti e riduce del 50% lo spazio necessario sulla guida.

#### Dati generali per l'ordinazione

Tipo	AMG DIS EX	Versione
N. d'ordine	<a href="#">2495100000</a>	Potential distributor
GTIN (EAN)	4050118504798	
CPZ	10 ST	
Tipo	AMG MD EX	Versione
N. d'ordine	<a href="#">2495040000</a>	Potential distributor
GTIN (EAN)	4050118504804	
CPZ	10 ST	
Tipo	AMG OD EX	Versione
N. d'ordine	<a href="#">2495090000</a>	Potential distributor
GTIN (EAN)	4050118504781	
CPZ	10 ST	

## AMG ELM-6 EX

Weidmüller Interface GmbH &amp; Co. KG

Klingenbergstraße 26

D-32758 Detmold

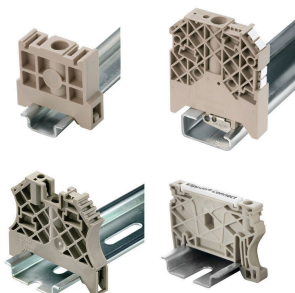
Germany

www.weidmueller.com

## Accessori

Tipo	AMG PD EX	Versione
N. d'ordine	<a href="#">2495070000</a>	Potential distributor
GTIN (EAN)	4050118504767	
CPZ	10 ST	

## Terminale di fissaggio

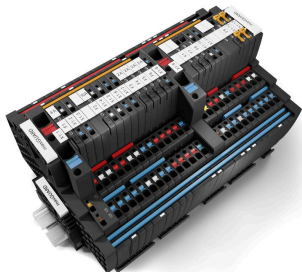


Per garantire un posizionamento sicuro e durevole sulla guida di supporto ed evitare uno spostamento, Weidmüller fornisce terminali di fissaggio. Sono disponibili esecuzioni con vite e senza vite. Sui terminali di fissaggio è possibile applicare delle siglature, anche per cartellini di gruppo, oltre che alloggiare le spine di prova.

## Dati generali per l'ordinazione

Tipo	WEW 35/2 VO GF SW	Versione
N. d'ordine	<a href="#">1479000000</a>	Terminale di fissaggio, nero, TS 35, V-0, Wemid, Larghezza: 8 mm,
GTIN (EAN)	4050118286779	130 °C
CPZ	50 ST	

## Versione standard per il settore meccanico



Un'operatività efficiente di macchinari ed impianti necessita di sistemi di distribuzione della corrente di comando privi di guasti ed esenti da manutenzione, che possono essere installati rapidamente e con ingombro minimo.

Grazie al nuovo sistema maxGUARD, i morsetti componibili per la ripartizione di potenziale con uscite di monitoraggio elettronico del carico, finora installate separatamente, diventano parte integrante di una soluzione di distribuzione della corrente di comando da 24 V DC.

L'innovativa combinazione di monitoraggio del carico e ripartizione di potenziale fa risparmiare tempo durante l'installazione, aumenta la sicurezza contro i guasti e riduce del 50% lo spazio necessario sulla guida.

## Dati generali per l'ordinazione

Tipo	AMG EP 20 10	Versione
N. d'ordine	<a href="#">2495380000</a>	Fastening element
GTIN (EAN)	4050118505306	
CPZ	30 ST	

## Accessori

## neutra



I marcatori WS sono la soluzione ideale per i morsetti Serie W. Grazie alla loro compatibilità con il sistema, i marcatori WS possono essere impiegati anche per la Serie I e la Serie Z. Le ampie superfici di siglatura permettono di inserire non solo lunghe stringhe di caratteri, ma anche testi su più righe.

I marcatori WS sono l'ideale per realizzare etichette con stringhe di caratteri lunghe e personalizzate. Grazie al collaudato formato MultiCard, è possibile eseguire la stampa con PrintJet CONNECT o Plotter

- Montabili in strisce o singolarmente
- Marcatori nel collaudato formato MultiCardPer simboli speciali: Si prega di inviarci un file del nostro software di siglatura M-Print PRO o M-Print PRO Online (senza installazione) per le vostre specifiche di siglatura.

## Dati generali per l'ordinazione

Tipo	WS 10/6 M MC NE WS	Versione
N. d'ordine	<a href="#">1818400000</a>	WS, Terminal marker, 10 x 6 mm, Passo in mm (P): 6.00 Weidmueller,
GTIN (EAN)	4032248310876	Allen-Bradley, bianco
CPZ	600 ST	

## Collegamenti trasversali



La distribuzione o la moltiplicazione di un potenziale alle morsettiere adiacenti è realizzata tramite una connessione incrociata. Un ulteriore sforzo di cablaggio può essere facilmente evitato. Anche se i poli sono interrotti, l'affidabilità dei contatti nelle morsettiere è garantita. Il nostro portafoglio offre sistemi di connessione incrociata inseribili e avvitabili per morsettiere modulari.

## Dati generali per l'ordinazione

Tipo	ZQV 4N/2	Versione
N. d'ordine	<a href="#">1527930000</a>	Collegamento trasversale (Morsetto), innestato, arancione, 32 A,
GTIN (EAN)	4050118332766	Numero di poli: 2, Passo in mm (P): 6.10, Isolato: Sì, Larghezza: 9.9
CPZ	60 ST	mm
Tipo	ZQV 4N/2 BL	Versione
N. d'ordine	<a href="#">1528040000</a>	Collegamento trasversale (Morsetto), innestato, blu, 32 A, Numero di
GTIN (EAN)	4050118332773	poli: 2, Passo in mm (P): 6.10, Isolato: Sì, Larghezza: 9.9 mm
CPZ	60 ST	
Tipo	ZQV 4N/2 RD	Versione
N. d'ordine	<a href="#">2460450000</a>	Collegamento trasversale (Morsetto), innestato, rosso, 32 A, Numero
GTIN (EAN)	4050118476149	di poli: 2, Passo in mm (P): 6.10, Isolato: Sì, Larghezza: 9.9 mm
CPZ	60 ST	
Tipo	ZQV 4N/3	Versione
N. d'ordine	<a href="#">1527940000</a>	Collegamento trasversale (Morsetto), innestato, arancione, 32 A,
GTIN (EAN)	4050118332865	Numero di poli: 3, Passo in mm (P): 6.10, Isolato: Sì, Larghezza: 16
CPZ	60 ST	mm

## AMG ELM-6 EX

Weidmüller Interface GmbH &amp; Co. KG

Klingenbergstraße 26

D-32758 Detmold

Germany

www.weidmueller.com

## Accessori

Tipo	ZQV 4N/3 BL	Versione
N. d'ordine	<a href="#">1528080000</a>	Collegamento trasversale (Morsetto), innestato, blu, 32 A, Numero di
GTIN (EAN)	4050118333008	poli: 3, Passo in mm (P): 6.10, Isolato: Sì, Larghezza: 16 mm
CPZ	60 ST	
Tipo	ZQV 4N/3 RD	Versione
N. d'ordine	<a href="#">2460810000</a>	Collegamento trasversale (Morsetto), innestato, rosso, 32 A, Numero
GTIN (EAN)	4050118476231	di poli: 3, Passo in mm (P): 6.10, Isolato: Sì, Larghezza: 16 mm
CPZ	60 ST	
Tipo	ZQV 4N/4	Versione
N. d'ordine	<a href="#">1527970000</a>	Collegamento trasversale (Morsetto), innestato, arancione, 32 A,
GTIN (EAN)	4050118332889	Numero di poli: 4, Passo in mm (P): 6.10, Isolato: Sì, Larghezza: 22.1
CPZ	60 ST	mm
Tipo	ZQV 4N/4 BL	Versione
N. d'ordine	<a href="#">1528120000</a>	Collegamento trasversale (Morsetto), innestato, blu, 32 A, Numero di
GTIN (EAN)	4050118332872	poli: 4, Passo in mm (P): 6.10, Isolato: Sì, Larghezza: 22.1 mm
CPZ	60 ST	
Tipo	ZQV 4N/4 RD	Versione
N. d'ordine	<a href="#">2460800000</a>	Collegamento trasversale (Morsetto), innestato, rosso, 32 A, Numero
GTIN (EAN)	4050118476224	di poli: 4, Passo in mm (P): 6.10, Isolato: Sì, Larghezza: 22.1 mm
CPZ	60 ST	
Tipo	ZQV 4N/5	Versione
N. d'ordine	<a href="#">1527980000</a>	Collegamento trasversale (Morsetto), innestato, arancione, 32 A,
GTIN (EAN)	4050118332759	Numero di poli: 5, Passo in mm (P): 6.10, Isolato: Sì, Larghezza: 28.2
CPZ	60 ST	mm
Tipo	ZQV 4N/5 BL	Versione
N. d'ordine	<a href="#">1528140000</a>	Collegamento trasversale (Morsetto), innestato, blu, 32 A, Numero di
GTIN (EAN)	4050118333015	poli: 5, Passo in mm (P): 6.10, Isolato: Sì, Larghezza: 28.2 mm
CPZ	60 ST	
Tipo	ZQV 4N/5 RD	Versione
N. d'ordine	<a href="#">2460790000</a>	Collegamento trasversale (Morsetto), innestato, rosso, 32 A, Numero
GTIN (EAN)	4050118476217	di poli: 5, Passo in mm (P): 6.10, Isolato: Sì, Larghezza: 28.2 mm
CPZ	60 ST	
Tipo	ZQV 4N/6	Versione
N. d'ordine	<a href="#">1527990000</a>	Collegamento trasversale (Morsetto), innestato, arancione, 32 A,
GTIN (EAN)	4050118332919	Numero di poli: 6, Passo in mm (P): 6.10, Isolato: Sì, Larghezza: 34.3
CPZ	20 ST	mm
Tipo	ZQV 4N/6 BL	Versione
N. d'ordine	<a href="#">1528170000</a>	Collegamento trasversale (Morsetto), innestato, blu, 32 A, Numero di
GTIN (EAN)	4050118332926	poli: 6, Passo in mm (P): 6.10, Isolato: Sì, Larghezza: 34.3 mm
CPZ	20 ST	
Tipo	ZQV 4N/6 RD	Versione
N. d'ordine	<a href="#">2460780000</a>	Collegamento trasversale (Morsetto), innestato, rosso, 32 A, Numero
GTIN (EAN)	4050118476200	di poli: 6, Passo in mm (P): 6.10, Isolato: Sì, Larghezza: 34.3 mm
CPZ	20 ST	
Tipo	ZQV 4N/7	Versione
N. d'ordine	<a href="#">1528020000</a>	Collegamento trasversale (Morsetto), innestato, arancione, 32 A,
GTIN (EAN)	4050118332780	Numero di poli: 7, Passo in mm (P): 6.10, Isolato: Sì, Larghezza: 40.4
CPZ	20 ST	mm
Tipo	ZQV 4N/7 BL	Versione
N. d'ordine	<a href="#">1528180000</a>	Collegamento trasversale (Morsetto), innestato, blu, 32 A, Numero di
GTIN (EAN)	4050118333114	poli: 7, Passo in mm (P): 6.10, Isolato: Sì, Larghezza: 40.4 mm
CPZ	20 ST	

## AMG ELM-6 EX

Weidmüller Interface GmbH &amp; Co. KG

Klingenbergstraße 26

D-32758 Detmold

Germany

www.weidmueller.com

## Accessori

Tipo	ZQV 4N/7 RD	Versione
N. d'ordine	<a href="#">2460770000</a>	Collegamento trasversale (Morsetto), innestato, rosso, 32 A, Numero
GTIN (EAN)	4050118476194	di poli: 7, Passo in mm (P): 6.10, Isolato: Sì, Larghezza: 40.4 mm
CPZ	20 ST	
Tipo	ZQV 4N/8	Versione
N. d'ordine	<a href="#">1528030000</a>	Collegamento trasversale (Morsetto), innestato, arancione, 32 A,
GTIN (EAN)	4050118332841	Numero di poli: 8, Passo in mm (P): 6.10, Isolato: Sì, Larghezza: 46.5
CPZ	20 ST	mm
Tipo	ZQV 4N/8 BL	Versione
N. d'ordine	<a href="#">1528190000</a>	Collegamento trasversale (Morsetto), innestato, blu, 32 A, Numero di
GTIN (EAN)	4050118332858	poli: 8, Passo in mm (P): 6.10, Isolato: Sì, Larghezza: 46.5 mm
CPZ	20 ST	
Tipo	ZQV 4N/8 RD	Versione
N. d'ordine	<a href="#">2460760000</a>	Collegamento trasversale (Morsetto), innestato, rosso, 32 A, Numero
GTIN (EAN)	4050118476187	di poli: 8, Passo in mm (P): 6.10, Isolato: Sì, Larghezza: 46.5 mm
CPZ	20 ST	
Tipo	ZQV 4N/9	Versione
N. d'ordine	<a href="#">1528070000</a>	Collegamento trasversale (Morsetto), innestato, arancione, 32 A,
GTIN (EAN)	4050118332797	Numero di poli: 9, Passo in mm (P): 6.10, Isolato: Sì, Larghezza: 52.6
CPZ	20 ST	mm
Tipo	ZQV 4N/9 BL	Versione
N. d'ordine	<a href="#">1528220000</a>	Collegamento trasversale (Morsetto), innestato, blu, 32 A, Numero di
GTIN (EAN)	4050118333107	poli: 9, Passo in mm (P): 6.10, Isolato: Sì, Larghezza: 52.6 mm
CPZ	20 ST	
Tipo	ZQV 4N/9 RD	Versione
N. d'ordine	<a href="#">2460750000</a>	Collegamento trasversale (Morsetto), innestato, rosso, 32 A, Numero
GTIN (EAN)	4050118476170	di poli: 9, Passo in mm (P): 6.10, Isolato: Sì, Larghezza: 52.6 mm
CPZ	20 ST	
Tipo	ZQV 4N/10	Versione
N. d'ordine	<a href="#">1528090000</a>	Collegamento trasversale (Morsetto), innestato, arancione, 32 A,
GTIN (EAN)	4050118332896	Numero di poli: 10, Passo in mm (P): 6.10, Isolato: Sì, Larghezza: 58.7
CPZ	20 ST	mm
Tipo	ZQV 4N/10 BL	Versione
N. d'ordine	<a href="#">1528230000</a>	Collegamento trasversale (Morsetto), innestato, blu, 32 A, Numero di
GTIN (EAN)	4050118333138	poli: 10, Passo in mm (P): 6.10, Isolato: Sì, Larghezza: 58.7 mm
CPZ	20 ST	
Tipo	ZQV 4N/10 RD	Versione
N. d'ordine	<a href="#">2460740000</a>	Collegamento trasversale (Morsetto), innestato, rosso, 32 A, Numero
GTIN (EAN)	4050118476163	di poli: 10, Passo in mm (P): 6.10, Isolato: Sì, Larghezza: 58.7 mm
CPZ	20 ST	
Tipo	ZQV 4N/50	Versione
N. d'ordine	<a href="#">1528130000</a>	Collegamento trasversale (Morsetto), innestato, arancione, 32 A,
GTIN (EAN)	4050118332902	Numero di poli: 50, Passo in mm (P): 6.10, Isolato: Sì, Larghezza:
CPZ	5 ST	303.7 mm
Tipo	ZQV 4N/50 BL	Versione
N. d'ordine	<a href="#">1528240000</a>	Collegamento trasversale (Morsetto), innestato, blu, 32 A, Numero di
GTIN (EAN)	4050118333121	poli: 50, Passo in mm (P): 6.10, Isolato: Sì, Larghezza: 303.7 mm
CPZ	5 ST	
Tipo	ZQV 4N/50 RD	Versione
N. d'ordine	<a href="#">2460730000</a>	Collegamento trasversale (Morsetto), innestato, rosso, 32 A, Numero
GTIN (EAN)	4050118476156	di poli: 50, Passo in mm (P): 6.10, Isolato: Sì, Larghezza: 303.7 mm
CPZ	5 ST	

**Accessori**[www.weidmueller.com](http://www.weidmueller.com)**Cacciaviti a lama**

Cacciaviti isolati VDE per lavori su parti sotto tensione fino a AC 1000 V e DC 1500 V, DIN EN 60900, IEC 900. Sicurezza testata GS, collaudo su ogni singolo pezzo. Lama in acciaio al cromo-vanadio-molibdenu, temprato, superficie lucidata.

**Dati generali per l'ordinazione**

Tipo	SDIS SL 0.6X3.5X100	Versione	
N. d'ordine	<a href="#">1274660000</a>	Cacciavite, Utensile di montaggio	
GTIN (EAN)	4050118072631		
CPZ	1 ST		