

IE-FC-DSP-PWB/2ST/FILS**Weidmüller Interface GmbH & Co. KG**

Klingenbergstraße 26

D-32758 Detmold

Germany

www.weidmueller.com



FrontCom® Vario integra diverse funzioni in un unico telaio. Il sistema è facile da installare ed è possibile scegliere all'interno di una vasta gamma di moduli per dati, segnali e potenza. Oltre a essere estremamente compatto, FrontCom® Vario offre diverse caratteristiche di prodotto esclusive che consentono di proteggere le attività di progettazione e di lavorazione, rendendole più rapide e a prova di compatibilità futura. Inoltre, il sistema FrontCom® Vario presenta un design della custodia accattivante che offre tra l'altro la massima resistenza agli urti e risponde pienamente ai requisiti del grado di protezione IP 65.

Dati generali per l'ordinazione

Versione	FrontCom, Inserto piastra, Schermato
N. d'ordine	2067080000
Tipo	IE-FC-DSP-PWB/2ST/FILS
GTIN (EAN)	4050118415612
CPZ	1 Pieza

Dati tecnici

Omologazioni

Omologazioni



ROHS Conforme

UL File Number Search [Sito web UL](#)

N° certificato (cURus) E223801

Dimensioni e pesi

Posizione verticale	74 mm	Altezza (pollici)	2.9134 inch
Larghezza	116.5 mm	Larghezza (pollici)	4.5866 inch
Lunghezza	90.5 mm	Lunghezza (pollici)	3.563 inch
Peso netto	54.37 g		

Temperature

Temperatura di magazzinaggio	Temperatura d'esercizio	-40 °C...70 °C
Temperatura di posa		

Conformità ambientale del prodotto

Stato conformità RoHS	Conforme senza esenzione
REACH SVHC	Potassium perfluorobutane sulfonate 29420-49-3
SCIP	8a473a8a-33d4-4318-8088-c28f019e7f77

Dati generali

Tipo di prodotto	Inserto piastra, Schermato	Materiale	Policarbonato PC
------------------	----------------------------	-----------	------------------

Inserti

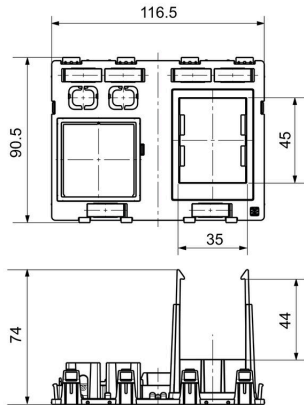
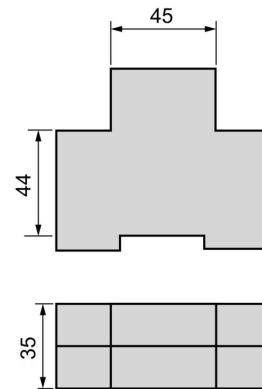
Inserto RCBO (2 unità in larghezza modulare)	1	Inserto adatto per RCBO secondo la norma	DIN43880
Inserto, dati	2	Inserto Power grande	1

Standard generali

N° certificato (cURus)	E223801	N° certificato (CSA)	2000039-80039714
------------------------	---------	----------------------	------------------

Classificazioni

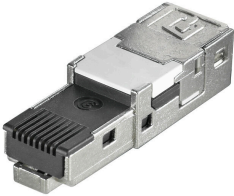
ETIM 8.0	EC000456	ETIM 9.0	EC000456
ETIM 10.0	EC000456	ECLASS 14.0	27-18-28-92
ECLASS 15.0	27-18-28-92		

Disegno quotato**Disegno dettagliato**

L'RCBO adatto per l'apertura RCBO ha le dimensioni indicate nel disegno (secondo DIN 43880).
Qualsiasi RCBO avente queste dimensioni è adatto.

RJ45

Inserti RJ45 per connettori plug-in ver.1 / 4 / 5 / 14 e scatole di giunzione IE-OM...; IE-OP...; IE-CC...



Dati generali per l'ordinazione

Tipo	IE-BI-RJ45-FJ-A	Versione
N. d'ordine	1962850000	connettore femmina RJ45, Connettore per base, TIA-568A
GTIN (EAN)	4032248645053	
CPZ	10 ST	
Tipo	IE-BI-RJ45-FJ-B	Versione
N. d'ordine	1963840000	connettore femmina RJ45, Connettore per base, TIA-568B
GTIN (EAN)	4032248651894	
CPZ	10 ST	
Tipo	IE-BI-RJ45-FJ-P	Versione
N. d'ordine	1963830000	connettore femmina RJ45, Connettore per base, PROFINET
GTIN (EAN)	4032248646159	
CPZ	10 ST	
Tipo	IE-BI-RJ45-C	Versione
N. d'ordine	1962840000	connettore femmina RJ45, Inserto flangia giunto
GTIN (EAN)	4032248645046	
CPZ	10 ST	

USB

Inserti USB per FrontCom®



Dati generali per l'ordinazione

Tipo	IE-BI-USB-A	Versione
N. d'ordine	1019570000	Inserto USB, Inserto flangia, Tipo A
GTIN (EAN)	4032248731602	
CPZ	1 ST	
Tipo	IE-BI-USB-AB	Versione
N. d'ordine	1131380000	Inserto USB, Inserto flangia, tipo AB
GTIN (EAN)	4032248911844	
CPZ	1 ST	

IE-FC-DSP-PWB/2ST/FILS

Weidmüller Interface GmbH & Co. KG

Klingenbergstraße 26

D-32758 Detmold

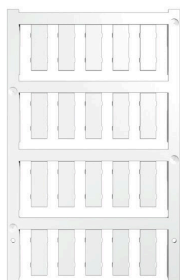
Germany

www.weidmueller.com

Accessori

Tipo	IE-BI-USB-3.0-A	Versione	
N. d'ordine	1487920000	Inserto USB, Inserto flangia, Tipo A	
GTIN (EAN)	4050118298208		
CPZ	1 ST		

neutra



ESG è il marcatore di comprovata qualità in formato MultiCard, utilizzabile su molti apparecchi conosciuti. Il risultato consiste in una siglatura per dispositivi d'alta qualità, con un aspetto nitido.

Sono disponibili diverse tipologie per dispositivi di vari produttori, come Siemens, ABB, Beckhoff e altri.

Riepilogo dei vantaggi:

- Marcatori per impiego universale, marcatori autoadesivi o ad innesto, a seconda del tipo
- Per apparecchiature allineate, ad esempio gli interruttori automatici, sono disponibili marcatori ESG da bloccare sulle guide portacartellini
- Stampa personalizzata in qualità laser secondo le indicazioni

Per simboli speciali: Si prega di inviarci un file del nostro software di siglatura M-Print PRO o M-Print PRO Online (senza installazione) per le vostre specifiche di siglatura.

Dati generali per l'ordinazione

Tipo	ESG 7/20 SIRIUS MC NE WS	Versione	
N. d'ordine	1736181044	ESG, Siglatura di apparecchi x 20 mm, PA 66, Colori: bianco, innestabile	
GTIN (EAN)	4008190985950		
CPZ	200 ST		

Cacciavite a lama



Cacciaviti a lama tonda, SD DIN 5265, ISO 2380/2, innesto femmina secondo DIN 5264, ISO 2380/1, punta Chrom Top, impugnatura SoftFinish

Dati generali per l'ordinazione

Tipo	SDS 0.4X2.5X75	Versione	
N. d'ordine	9009030000	Cacciavite, Cacciavite	
GTIN (EAN)	4032248266944		
CPZ	1 ST		