

RJ45G1 R12D 3.2E4YG/YG RL

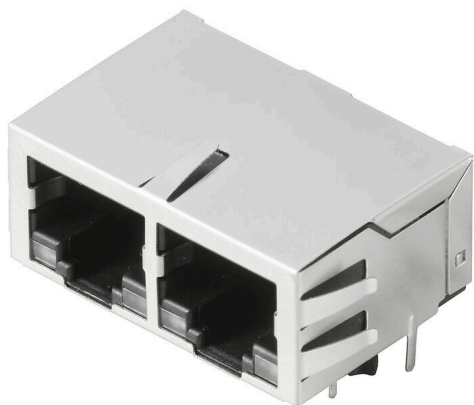
Weidmüller Interface GmbH & Co. KG

Klingenbergstraße 26

D-32758 Detmold

Germany

www.weidmueller.com



Le prese trasmettitore RJ45 (magnetiche) per applicazioni gigabit (1000Base-T) con compensazione integrata contro-bilanciano attivamente l'accoppiamento induttivo e capacitivo e permettono di risparmiare spazio sul circuito stampato.

L'assortimento prodotti include i seguenti modelli:

- 90° orizzontale e 180° verticale
- Con gancio verso l'alto / gancio verso il basso
- Processi di saldatura THT, THR o SMD
- Ampia gamma di forme diverse, anche con LED integrati e linguette per contatto schermato
- Velocità di trasmissione fino a 1 Gbps
- Versione con imballaggio in vassoio (TY) o su rotolo (Tape-on-Reel, RL)
- Compatibile con connettore RJ45 modulare secondo ANSI / TIA-1096-A e IEC 60603
- Rigidità dielettrica ≥ 1500 V AC RMS (valore di picco 2250 V AC) secondo IEEE 802.3
- Rigidità dielettrica ≥ 1500 V AC (valore di picco) ≥ 1500 V DC secondo IEC 60603
- Conforme ai requisiti IEEE 802.3 (1000Base-T, 1 Gbps, IEEE 802.3ab o 100Base-Tx, 100 Mbps, IEEE 802.3u) Caratteristiche e vantaggi:
- Intervallo di temperatura ampliato da -40 °C a $+85$ °C per massime prestazioni
- Strato dorato rinforzato (30μ) per una migliore protezione anticorrosione

- La distanza di almeno 0,3 mm assicura una perfetta saldatura

Dati generali per l'ordinazione

Versione	OMNIMATE Data - Jack trasformatore RJ45, Connettore per circuito stampato, Collegamento a saldare THT/THR, 90°, basso, 6 tabs, Si, Cicli di inserimento: 750, Numero di poli: 8, PA 9T, 30...80 μ " Ni / ≥ 30 μ " Au, Tape
N. d'ordine	2036510000
Tipo	RJ45G1 R12D 3.2E4YG/YG RL
GTIN (EAN)	4050118408409
CPZ	180 Pieza
Imballaggio	Tape

RJ45G1 R12D 3.2E4YG/YG RL

Weidmüller Interface GmbH & Co. KG
Klingenbergstraße 26
D-32758 Detmold
Germany

www.weidmueller.com

Dati tecnici

Omologazioni

Omologazioni



ROHS Conforme

UL File Number Search [Sito web UL](#)

N° certificato (cURus) E471884

Dimensioni e pesi

Profondità	21.5 mm	Profondità (pollici)	0.8465 inch
Posizione verticale	16.9 mm	Altezza (pollici)	0.6654 inch
Altezza minima	13.6 mm	Larghezza	31.2 mm
Larghezza (pollici)	1.2283 inch	Peso netto	7.67 g

Conformità ambientale del prodotto

Stato conformità RoHS	Conforme senza esenzione
REACH SVHC	No SVHC superiori a 0,1 wt%

Specifiche di sistema

Numero di poli	8	LED	Sì
Lunghezza spina a saldare (l)	3.2 mm	Montaggio su circuito stampato	Collegamento a saldare THT/THR
Passo in pollici (P)	0.050 "	Materiale della schermatura	Ottone
Schermatura	Sì	Uscita laterale, proprietà	Flangia a saldare
Tolleranza diametro di equipaggiamento (D)	± 0,1 mm	Velocità di trasmissione	1000 Mbps
Numero di codoli a saldare per polo	1	Tipo di collegamento	Collegamento a saldare
Diametro foro di equipaggiamento (D)	0.9 mm	Famiglia prodotti	OMNIMATE Data - Jack trasformatore RJ45
Passo in mm (P)	1.27 mm	Grado di protezione	IP20
Cicli di inserimento	750	Cablaggio	a 10 fili
Angolo di uscita	90°	Corrente diretta	20 mA
Tensione diretta, max	2.5 V	Superficie di schermatura	nichelato
Colore del LED destro	Verde/giallo	Linguette di schermatura	6 tabs
Categoria di prestazione	1000 Mbps	Processo di saldatura	Saldatura Reflow, Saldatura manuale, Saldatura ad onda
Opzione Latch	basso	Dimensioni del codolo a saldare	0,40 x 0,30 mm, Pin LED = 0,50 x 0,50 mm
Tolleranza della posizione del codolo a saldare	± 0,1 mm	Tensione diretta, min	1.8 V
Colore del LED sinistro	Verde/giallo		

Caratteristiche elettriche

Rigidità dielettrica contatto-schermo	1500 V DC	Rigidità dielettrica contatto-contatto	1000 V DC
Resistenza d'isolamento	≥ 500 MΩ	Tensione nominale	125 V
Corrente nominale	1,5 A		

Standard

Connettori a norma	IEC 60603-7
--------------------	-------------

RJ45G1 R12D 3.2E4YG/YG RL

Weidmüller Interface GmbH & Co. KG
 Klingenbergstraße 26
 D-32758 Detmold
 Germany

www.weidmueller.com

Dati tecnici

Dati del materiale

Materiale isolante	PA 9T	Colori	nero
Tabella dei colori (simile)	RAL 9011	Gruppo materiali isolanti	II
Comparative Tracking Index (CTI)	≥ 500	Resistenza d'isolamento	≥ 500 MΩ
Moisture Level (MSL)	1	Classe d'infiammabilità UL 94	V-0
Materiale base dei contatti	Fosforo bronzo	Materiale dei contatti	Lega in rame
Superficie dei contatti	Oro su nichel	Struttura a strati del connettore maschio	30...80 μ" Ni / ≥ 30 μ" Au
Temperatura di magazzino, min.	-40 °C	Temperatura di magazzino, max.	85 °C
Temperatura d'esercizio, min.	-40 °C	Temperatura d'esercizio, max.	85 °C

Imballaggio

Imballaggio	Tape	Lunghezza VPE	360.00 mm
Larghezza VPE	352.00 mm	Altezza VPE	132.00 mm
Diametro Ø bobina nastro (A)	330 mm	Resistenza superficiale	Rs = 109 - 1012 Ω

Nota importante

Note

Classificazioni

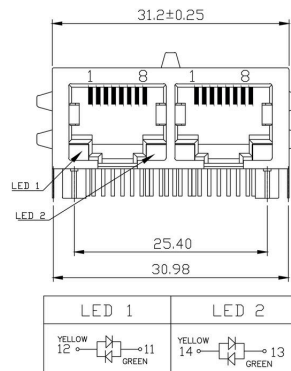
ETIM 8.0	EC002637	ETIM 9.0	EC002637
ETIM 10.0	EC002637	ECLASS 14.0	27-46-02-01
ECLASS 15.0	27-46-02-01		

RJ45G1 R12D 3.2E4YG/YG RL

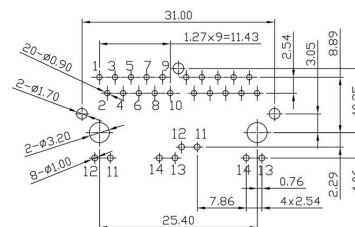
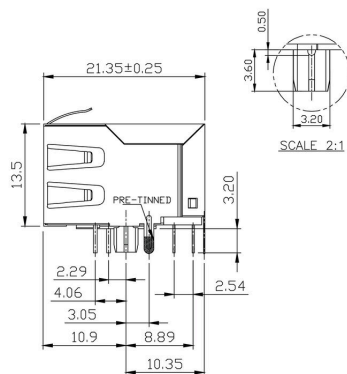
Weidmüller Interface GmbH & Co. KG
 Klingenbergstraße 26
 D-32758 Detmold
 Germany

Disegni

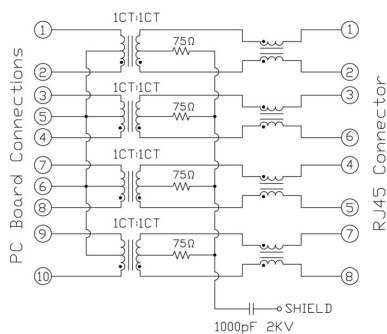
www.weidmueller.com



Disegno del circuito stampato



Schema elettrico



RJ45G1 R12D 3.2E4YG/YG RL

Weidmüller Interface GmbH & Co. KG
 Klingenbergstraße 26
 D-32758 Detmold
 Germany

Disegni

www.weidmueller.com

Code	Parameter	Value	Description
RJ45			
G1			
R			
1			
U			
3.2			
E			
4			
GY/GY			
TY			
	RJ45G1 R1U 3.2E4GY/GY TY		
	Packaging	TY RL	Tray in box (manual assembly) Tape on Reel (automated assembly)
	LED	Y/G G/Y GY/GY O/G R/O ... N	Yellow/Green Green/Yellow (standard) Green-Yellow/Green-Yellow Orange/Green Red/Orange ... (further combinations possible) without LED
	Contact surface thickness	4	1 = 3µ", 2 = 6µ", 3 = 15µ", 4 = 30µ", 5 = 50µ"
	EMI tabs (ground fingers)	E N	E = with EMI tabs N = without EMI tabs
	Solder Pin length	3.2 1.6 D	3.2 mm 1.6 mm SMD
	Direction, latch style	U D V Y	Horizontal (90°, side entry), latch up Horizontal (90°, side entry), latch down Vertical (180°, top entry) Diagonal (45°), latch up
	Number of Ports	1 12; 14; ... 21; 41; ...	1 Port multi ports side by side, Multiport multi ports about each other, Multilevel
	Assembly on PCB	R S T	Through Hole Reflow - THR Soldering process: Wave or Reflow soldering Surface Mount Technology - SMT Soldering process: Reflow soldering Through Hole Technology - THT Soldering process: Wave
	Performance Category	C5 C6 C6A C6e M G1 G10 U MP MP+	Category 5 Category 6 Category 6A Category 6e 10/100 Mbit 10/100/1000 Mbit 10 Gbit Unshielded 10/100 Mbit with POE 10/100 Mbit with POE+

Type codes

RJ45G1 R12D 3.2E4YG/YG RL

Weidmüller Interface GmbH & Co. KG
 Klingenbergstraße 26
 D-32758 Detmold
 Germany

www.weidmueller.com

Contropezzi

RJ45 crimp

Connettori RJ45 Crimp secondo IEC 60603-7-51 per diametro del filo fino a 1,05 mm



Dati generali per l'ordinazione

Tipo	IE-P	Versione
N. d'ordine	8813100000	Spina RJ45, senza protezione anti piegamento; 5,5 - 7,1 mm, Cat.6A /
GTIN (EAN)	4032248512850	Class EA (ISO/IEC 11801 2010), IP20
CPZ	100 ST	
Tipo	IE-P63	Versione
N. d'ordine	8813110000	Spina RJ45, con protezione anti piegamento; 5,5 - 6,2 mm, Cat.6A /
GTIN (EAN)	4032248512867	Class EA (ISO/IEC 11801 2010), IP20
CPZ	10 ST	
Tipo	IE-P70	Versione
N. d'ordine	8813120000	Spina RJ45, con protezione anti piegamento; 6,2 - 7,1 mm, Cat.6A /
GTIN (EAN)	4032248512874	Class EA (ISO/IEC 11801 2010), IP20
CPZ	10 ST	
Tipo	IE-PM-RJ45-TH	Versione
N. d'ordine	1963580000	Connettore RJ45 crimp, Connettore senza bussola di protezione
GTIN (EAN)	4032248645688	anti piegamento, Cat.6A / Class EA (ISO/IEC 11801 2010)
CPZ	100 ST	
Tipo	IE-PS-RJ45-TH-BK	Versione
N. d'ordine	1963590000	Connettore RJ45 crimp, Connettore con bussola di protezione
GTIN (EAN)	4032248645695	anti piegamento in nero, Cat.6A / Class EA (ISO/IEC 11801 2010)
CPZ	10 ST	
Tipo	IE-PS-RJ45-TH-BK-P	Versione
N. d'ordine	2584980000	Connettore RJ45 crimp, con protezione anti piegamento; 6,5 - 7,5
GTIN (EAN)	4050118593556	mm, Cat.5 (ISO/IEC 11801)
CPZ	10 ST	

diritto

Connettore a innesto RJ45 (senza l'uso di utensili) secondo IEC 60603-7-51.



RJ45G1 R12D 3.2E4YG/YG RL

Weidmüller Interface GmbH & Co. KG
Klingenbergstraße 26
D-32758 Detmold
Germany

www.weidmueller.com

Contropezzi

Dati generali per l'ordinazione

Tipo	IE-PS-RJ45-FH-180-A-1.1	Versione
N. d'ordine	1992850000	Spina di collegamento RJ45 con contatti penetranti, diritto, Cat.6A /
GTIN (EAN)	4050118378115	Class EA (ISO/IEC 11801 2010), EIA/TIA T568 A
CPZ	1 ST	
Tipo	IE-PS-RJ45-FH-180-A-1.6	Versione
N. d'ordine	1992820000	Spina di collegamento RJ45 con contatti penetranti, diritto, Cat.6A /
GTIN (EAN)	405011837897	Class EA (ISO/IEC 11801 2010), EIA/TIA T568 A
CPZ	1 ST	
Tipo	IE-PS-RJ45-FH-180-B-1.1	Versione
N. d'ordine	1992860000	Spina di collegamento RJ45 con contatti penetranti, diritto, Cat.6A /
GTIN (EAN)	4050118378108	Class EA (ISO/IEC 11801 2010), EIA/TIA T568 B
CPZ	1 ST	
Tipo	IE-PS-RJ45-FH-180-B-1.6	Versione
N. d'ordine	1992830000	Spina di collegamento RJ45 con contatti penetranti, diritto, Cat.6A /
GTIN (EAN)	4050118377972	Class EA (ISO/IEC 11801 2010), EIA/TIA T568 B
CPZ	1 ST	
Tipo	IE-PS-RJ45-FH-180-P-1.6	Versione
N. d'ordine	1992840000	Spina di collegamento RJ45 con contatti penetranti, diritto, Cat.5
GTIN (EAN)	4050118378023	(ISO/IEC 11801), PROFINET
CPZ	1 ST	

angolato con pressacavo

Connettore a innesto RJ45 (senza l'uso di utensili)
secondo IEC 60603-7-51.



Dati generali per l'ordinazione

Tipo	IE-PS-RJ45-FH-90-A-1.1	Versione
N. d'ordine	1518080000	Spina di collegamento RJ45 con contatti penetranti, angolato, 4x90°,
GTIN (EAN)	4050118324969	Cat.6A / Class EA (ISO/IEC 11801 2010), EIA/TIA T568 A
CPZ	1 ST	
Tipo	IE-PS-RJ45-FH-90-A-1.6	Versione
N. d'ordine	1992870000	Spina di collegamento RJ45 con contatti penetranti, angolato, 4x90°,
GTIN (EAN)	4050118378054	Cat.6A / Class EA (ISO/IEC 11801 2010), EIA/TIA T568 A
CPZ	1 ST	
Tipo	IE-PS-RJ45-FH-90-B-1.1	Versione
N. d'ordine	1518090000	Spina di collegamento RJ45 con contatti penetranti, angolato, 4x90°,
GTIN (EAN)	4050118325300	Cat.6A / Class EA (ISO/IEC 11801 2010), EIA/TIA T568 B
CPZ	1 ST	
Tipo	IE-PS-RJ45-FH-90-B-1.6	Versione
N. d'ordine	1992890000	Spina di collegamento RJ45 con contatti penetranti, angolato, 4x90°,
GTIN (EAN)	4050118378122	Cat.6A / Class EA (ISO/IEC 11801 2010), EIA/TIA T568 B
CPZ	1 ST	

RJ45G1 R12D 3.2E4YG/YG RL

Weidmüller Interface GmbH & Co. KG
 Klingenbergstraße 26
 D-32758 Detmold
 Germany

www.weidmueller.com

Contropezzi

Tipo	IE-PS-RJ45-FH-90-P-1.6	Versione
N. d'ordine	1518100000	Spina di collegamento RJ45 con contatti penetranti, angolato, 4x90°,
GTIN (EAN)	4050118325232	Cat.5 (ISO/IEC 11801), PROFINET
CPZ	1 ST	

RJ45 senza bisogno di utensili



Connettori RJ45 (senza utensili) secondo IEC 60603-7-5 1 per diametro del filo fino a 1,6 mm

Dati generali per l'ordinazione

Tipo	IE-PS-RJ45-FH-BK	Versione
N. d'ordine	1963600000	Spina di collegamento RJ45 IDC, Cat.6A / Class EA (ISO/IEC 11801
GTIN (EAN)	4032248645725	2010), 8 poli, 4 poli, EIA/TIA T568 A, EIA/TIA T568 B, PROFINET
CPZ	10 ST	
Tipo	IE-PS-RJ45-FH-BK-A	Versione
N. d'ordine	1132040000	Spina di collegamento RJ45 IDC, Cat.6A / Class EA (ISO/IEC 11801
GTIN (EAN)	4032248912155	2010), 8 poli, EIA/TIA T568 A
CPZ	10 ST	
Tipo	IE-PS-RJ45-FH-BK-B	Versione
N. d'ordine	1132050000	Spina di collegamento RJ45 IDC, Cat.6A / Class EA (ISO/IEC 11801
GTIN (EAN)	4032248912148	2010), 8 poli, EIA/TIA T568 B
CPZ	10 ST	
Tipo	IE-PS-RJ45-FH-BK-P	Versione
N. d'ordine	1132060000	Spina di collegamento RJ45 IDC, Cat.5 (ISO/IEC 11801), 4 poli,
GTIN (EAN)	4032248912162	PROFINET
CPZ	10 ST	