

## RJ45M T12D 3.3E4G/Y RL

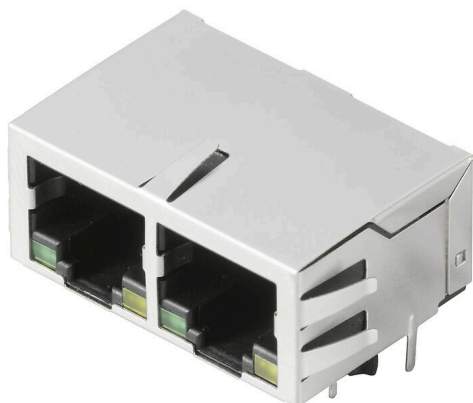
Weidmüller Interface GmbH &amp; Co. KG

Klingenbergstraße 26

D-32758 Detmold

Germany

www.weidmueller.com



Le prese trasmettitore RJ45 (magnetiche) per applicazioni gigabit (1000Base-T) con compensazione integrata contro bilanciano attivamente l'accoppiamento induttivo e capacitivo e permettono di risparmiare spazio sul circuito stampato.

L'assortimento prodotti include i seguenti modelli:

- 90° orizzontale e 180° verticale
- Con gancio verso l'alto / gancio verso il basso
- Processi di saldatura THT, THR o SMD
- Ampia gamma di forme diverse, anche con LED integrati e linguette per contatto schermato
- Velocità di trasmissione fino a 1 Gbps
- Versione con imballaggio in vassoio (TY) o su rotolo (Tape-on-Reel, RL)
- Compatibile con connettore RJ45 modulare secondo ANSI / TIA-1096-A e IEC 60603
- Rigidità dielettrica  $\geq 1500$  V AC RMS (valore di picco 2250 V AC) secondo IEEE 802.3
- Rigidità dielettrica  $\geq 1500$  V AC (valore di picco)  $\geq 1500$  V DC secondo IEC 60603
- Conforme ai requisiti IEEE 802.3 (1000Base-T, 1 Gbps, IEEE 802.3ab o 100Base-Tx, 100 Mbps, IEEE 802.3u) Caratteristiche e vantaggi:
- Intervallo di temperatura ampliato da  $-40$  °C a  $+85$  °C per massime prestazioni
- Strato dorato rinforzato ( $30\mu$ ) per una migliore protezione anticorrosione

- La distanza di almeno 0,3 mm assicura una perfetta saldatura

## Dati generali per l'ordinazione

|             |   |
|-------------|---|
| Versione    | OMNIMATE Data - Jack trasformatore RJ45, Connettore per circuito stampato, Collegamento a saldare THT, 90°, basso, 6 tabs, Si, Cicli di inserimento: 750, Numero di poli: 8, PA 66, 30...80 $\mu$ Ni / $\geq 30$ $\mu$ Au, Tape |
| N. d'ordine | <a href="#">2036460000</a>  |
| Tipo        | RJ45M T12D 3.3E4G/Y RL  |
| GTIN (EAN)  | 4050118408317   |
| CPZ         | 180 Pieza   |
| Imballaggio | Tape  |

## RJ45M T12D 3.3E4G/Y RL

Weidmüller Interface GmbH & Co. KG  
Klingenbergstraße 26  
D-32758 Detmold  
Germany

www.weidmueller.com

## Dati tecnici

## Omologazioni

Omologazioni



ROHS Conforme

UL File Number Search [Sito web UL](#)

N° certificato (cURus) E471884

## Dimensioni e pesi

|                     |             |                      |             |
|---------------------|-------------|----------------------|-------------|
| Profondità          | 21.5 mm     | Profondità (pollici) | 0.8465 inch |
| Posizione verticale | 16.9 mm     | Altezza (pollici)    | 0.6654 inch |
| Altezza minima      | 13.6 mm     | Larghezza            | 31.2 mm     |
| Larghezza (pollici) | 1.2283 inch | Peso netto           | 7.45 g      |

## Conformità ambientale del prodotto

|                       |                             |
|-----------------------|-----------------------------|
| Stato conformità RoHS | Conforme senza esenzione    |
| REACH SVHC            | No SVHC superiori a 0,1 wt% |

## Specifiche di sistema

|   |               |                                 |  |
|---|---------------|---------------------------------|--|
| Numero di poli                                  | 8             | LED                             | Sì                                       |
| Lunghezza spina a saldare (l)                   | 3.3 mm        | Montaggio su circuito stampato  | Collegamento a saldare THT               |
| Passo in pollici (P)                            | 0.050 "       | Materiale della schermatura     | Ottone                                   |
| Schermatura                                     | Sì            | Uscita laterale, proprietà      | Flangia a saldare                        |
| Tolleranza diametro di equipaggiamento (D)      | ± 0,1 mm      | Velocità di trasmissione        | 10/100 MBit/s                            |
| Numero di codoli a saldare per polo             | 1             | Tipo di collegamento            | Collegamento a saldare                   |
| Diametro foro di equipaggiamento (D)            | 0.9 mm        | Famiglia prodotti               | OMNIMATE Data - Jack trasformatore RJ45  |
| Passo in mm (P)                                 | 1.27 mm       | Grado di protezione             | IP20                                     |
| Cicli di inserimento                            | 750           | Cablaggio                       | 8 poli                                   |
| Angolo di uscita                                | 90°           | Corrente diretta                | 20 mA                                    |
| Tensione diretta, max                           | 2.6 V         | Superficie di schermatura       | nichelato                                |
| Colore del LED destro                           | giallo        | Linguette di schermatura        | 6 tabs                                   |
| Categoria di prestazione                        | 10/100 MBit/s | Processo di saldatura           | Saldatura manuale, Saldatura ad onda     |
| Opzione Latch                                   | basso         | Dimensioni del codolo a saldare | 0,40 x 0,30 mm, Pin LED = 0,50 x 0,50 mm |
| Tolleranza della posizione del codolo a saldare | ± 0,1 mm      | Tensione diretta, min           | 1.8 V                                    |
| Colore del LED sinistro                         | verde         |                                 |  |

## Caratteristiche elettriche

|                                       |           |  |           |
|---------------------------------------|-----------|--|-----------|
| Rigidità dielettrica contatto-schermo | 1500 V DC | Rigidità dielettrica contatto-contatto | 1000 V DC |
| Resistenza d'isolamento               | ≥ 500 MΩ  | Tensione nominale                      | 125 V     |
| Corrente nominale                     | 1,5 A     |  |           |

## Standard

|                    |             |
|--------------------|-------------|
| Connettori a norma | IEC 60603-7 |
|--------------------|-------------|

**RJ45M T12D 3.3E4G/Y RL**

**Weidmüller Interface GmbH & Co. KG**  
 Klingenbergstraße 26  
 D-32758 Detmold  
 Germany

www.weidmueller.com

**Dati tecnici**
**Dati del materiale**

|                                  |                |   |                            |
|----------------------------------|----------------|---|----------------------------|
| Materiale isolante               | PA 66          | Colori                                    | nero                       |
| Tabella dei colori (simile)      | RAL 9011       | Gruppo materiali isolanti                 | II                         |
| Comparative Tracking Index (CTI) | ≥ 500          | Resistenza d'isolamento                   | ≥ 500 MΩ                   |
| Moisture Level (MSL)             |                | Classe d'infiammabilità UL 94             | V-0                        |
| Materiale base dei contatti      | Fosforo bronzo | Materiale dei contatti                    | Lega in rame               |
| Superficie dei contatti          | Oro su nichel  | Struttura a strati del connettore maschio | 30...80 μ" Ni / ≥ 30 μ" Au |
| Temperatura di magazzino, min.   | -40 °C         | Temperatura di magazzino, max.            | 85 °C                      |
| Temperatura d'esercizio, min.    | -40 °C         | Temperatura d'esercizio, max.             | 85 °C                      |

**Imballaggio**

|                              |           |                         |                   |
|------------------------------|-----------|-------------------------|-------------------|
| Imballaggio                  | Tape      | Lunghezza VPE           | 357.00 mm         |
| Larghezza VPE                | 353.00 mm | Altezza VPE             | 129.00 mm         |
| Diametro Ø bobina nastro (A) | 330 mm    | Resistenza superficiale | Rs = 109 - 1012 Ω |

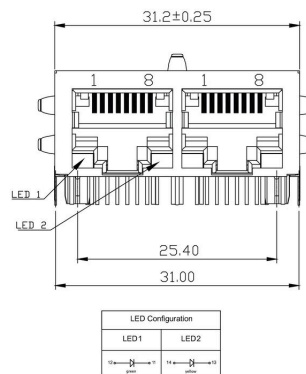
**Nota importante**

Note

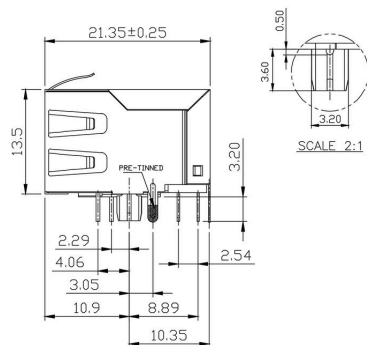
**Classificazioni**

|             |             |             |             |
|-------------|-------------|-------------|-------------|
| ETIM 8.0    | EC002637    | ETIM 9.0    | EC002637    |
| ETIM 10.0   | EC002637    | ECLASS 14.0 | 27-46-02-01 |
| ECLASS 15.0 | 27-46-02-01 |             |             |

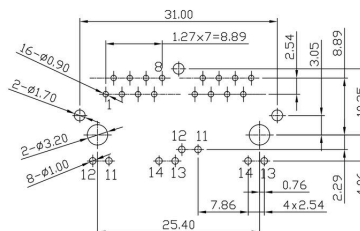
Disegno quotato



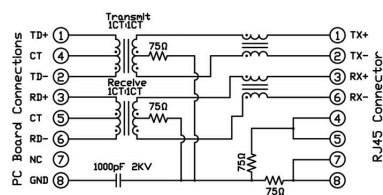
Disegno quotato



Disegno del circuito stampato



Schema elettrico



| Code                             | Value  | Description   |
|----------------------------------|--|---|
| RJ45                             | G1   | RJ45G1 R1U 3.2E4G/Y TY  |
| R                                | 1  |   |
| U                                | 3.2  |   |
| E                                | 4  |   |
| G                                | GY/GY  |   |
| TY                               |  |   |
| <b>Packaging</b>                 | <b>TY</b><br><b>RL</b>   | Tray in box (manual assembly)<br>Tape on Reel (automated assembly)  |
| <b>LED</b>                       | <b>Y/G</b><br><b>G/Y</b><br><b>GY/GY</b><br><b>O/G</b><br><b>R/O</b><br>...<br><b>N</b>  | Yellow/Green<br>Green/Yellow (standard)<br>Green-Yellow/Green-Yellow<br>Orange/Green<br>Red/Orange<br>.. (further combinations possible)<br>without LED   |
| <b>Contact surface thickness</b> | <b>4</b>   | 1 = 3µ", 2 = 6µ", 3 = 15µ", 4 = 30µ", 5 = 50µ"  |
| <b>EMI tabs (ground fingers)</b> | <b>E</b><br><b>N</b>   | <b>E</b> = with EMI tabs<br><b>N</b> = without EMI tabs   |
| <b>Solder Pin length</b>         | <b>3.2</b><br><b>1.6</b><br><b>D</b>   | 3.2 mm<br>1.6 mm<br>SMD   |
| <b>Direction, latch style</b>    | <b>U</b><br><b>D</b><br><b>V</b><br><b>Y</b>   | Horizontal (90°, side entry), latch up<br>Horizontal (90°, side entry), latch down<br>Vertical (180°, top entry)<br>Diagonal (45°), latch up  |
| <b>Number of Ports</b>           | <b>1</b><br><b>12; 14; ...</b><br><b>21; 41; ...</b>   | 1 Port<br>multi ports side by side, Multiport<br>multi ports about each other, Multilevel   |
| <b>Assembly on PCB</b>           | <b>R</b><br><b>S</b><br><b>T</b>   | Through Hole Reflow - THR<br>Soldering process: Wave or Reflow soldering<br>Surface Mount Technology - SMT<br>Soldering process: Reflow soldering<br>Through Hole Technology - THT<br>Soldering process: Wave |
| <b>Performance Category</b>      | <b>C5</b><br><b>C6</b><br><b>C6A</b><br><b>C5e</b><br><b>M</b><br><b>G1</b><br><b>G10</b><br><b>U</b><br><b>MP</b><br><b>MP+</b> | Category 5<br>Category 6<br>Category 6A<br>Category 5e<br>10/100 Mbit<br>10/100/1000 Mbit<br>10 Gbit<br>Unshielded<br>10/100 Mbit with POE<br>10/100 Mbit with POE+   |

Legenda

## RJ45M T12D 3.3E4G/Y RL

**Weidmüller Interface GmbH & Co. KG**  
Klingenbergstraße 26  
D-32758 Detmold  
Germany

www.weidmueller.com

## Contropezzi

### RJ45 crimp

Connettori RJ45 Crimp secondo IEC 60603-7-51 per diametro del filo fino a 1,05 mm

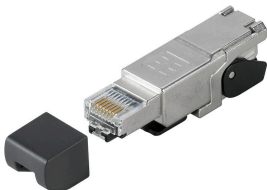


### Dati generali per l'ordinazione

|             |                            |  |
|-------------|----------------------------|--|
| Tipo        | IE-P                       | Versione   |
| N. d'ordine | <a href="#">8813100000</a> | Spina RJ45, senza protezione anti piegamento; 5,5 - 7,1 mm, Cat.6A / |
| GTIN (EAN)  | 4032248512850              | Class EA (ISO/IEC 11801 2010), IP20                                  |
| CPZ         | 100 ST                     |  |
| Tipo        | IE-P63                     | Versione   |
| N. d'ordine | <a href="#">8813110000</a> | Spina RJ45, con protezione anti piegamento; 5,5 - 6,2 mm, Cat.6A /   |
| GTIN (EAN)  | 4032248512867              | Class EA (ISO/IEC 11801 2010), IP20                                  |
| CPZ         | 10 ST                      |  |
| Tipo        | IE-P70                     | Versione   |
| N. d'ordine | <a href="#">8813120000</a> | Spina RJ45, con protezione anti piegamento; 6,2 - 7,1 mm, Cat.6A /   |
| GTIN (EAN)  | 4032248512874              | Class EA (ISO/IEC 11801 2010), IP20                                  |
| CPZ         | 10 ST                      |  |
| Tipo        | IE-PM-RJ45-TH              | Versione   |
| N. d'ordine | <a href="#">1963580000</a> | Connettore RJ45 crimp, Connettore senza bussola di protezione        |
| GTIN (EAN)  | 4032248645688              | anti piegamento, Cat.6A / Class EA (ISO/IEC 11801 2010)              |
| CPZ         | 100 ST                     |  |
| Tipo        | IE-PS-RJ45-TH-BK           | Versione   |
| N. d'ordine | <a href="#">1963590000</a> | Connettore RJ45 crimp, Connettore con bussola di protezione          |
| GTIN (EAN)  | 4032248645695              | anti piegamento in nero, Cat.6A / Class EA (ISO/IEC 11801 2010)      |
| CPZ         | 10 ST                      |  |
| Tipo        | IE-PS-RJ45-TH-BK-P         | Versione   |
| N. d'ordine | <a href="#">2584980000</a> | Connettore RJ45 crimp, con protezione anti piegamento; 6,5 - 7,5     |
| GTIN (EAN)  | 4050118593556              | mm, Cat.5 (ISO/IEC 11801)  |
| CPZ         | 10 ST                      |  |

### diritto

Connettore a innesto RJ45 (senza l'uso di utensili) secondo IEC 60603-7-51.



## RJ45M T12D 3.3E4G/Y RL

Weidmüller Interface GmbH & Co. KG  
Klingenbergstraße 26  
D-32758 Detmold  
Germany

www.weidmueller.com

## Controp pezzi

## Dati generali per l'ordinazione

|             |                            |   |
|-------------|----------------------------|---|
| Tipo        | IE-PS-RJ45-FH-180-A-1.1    | Versione  |
| N. d'ordine | <a href="#">1992850000</a> | Spina di collegamento RJ45 con contatti penetranti, diritto, Cat.6A / |
| GTIN (EAN)  | 4050118378115              | Class EA (ISO/IEC 11801 2010), EIA/TIA T568 A                         |
| CPZ         | 1 ST                       |   |
| Tipo        | IE-PS-RJ45-FH-180-A-1.6    | Versione  |
| N. d'ordine | <a href="#">1992820000</a> | Spina di collegamento RJ45 con contatti penetranti, diritto, Cat.6A / |
| GTIN (EAN)  | 405011837897               | Class EA (ISO/IEC 11801 2010), EIA/TIA T568 A                         |
| CPZ         | 1 ST                       |   |
| Tipo        | IE-PS-RJ45-FH-180-B-1.1    | Versione  |
| N. d'ordine | <a href="#">1992860000</a> | Spina di collegamento RJ45 con contatti penetranti, diritto, Cat.6A / |
| GTIN (EAN)  | 4050118378108              | Class EA (ISO/IEC 11801 2010), EIA/TIA T568 B                         |
| CPZ         | 1 ST                       |   |
| Tipo        | IE-PS-RJ45-FH-180-B-1.6    | Versione  |
| N. d'ordine | <a href="#">1992830000</a> | Spina di collegamento RJ45 con contatti penetranti, diritto, Cat.6A / |
| GTIN (EAN)  | 4050118377972              | Class EA (ISO/IEC 11801 2010), EIA/TIA T568 B                         |
| CPZ         | 1 ST                       |   |
| Tipo        | IE-PS-RJ45-FH-180-P-1.6    | Versione  |
| N. d'ordine | <a href="#">1992840000</a> | Spina di collegamento RJ45 con contatti penetranti, diritto, Cat.5    |
| GTIN (EAN)  | 4050118378023              | (ISO/IEC 11801), PROFINET   |
| CPZ         | 1 ST                       |   |

## angolato con pressacavo

Connettore a innesto RJ45 (senza l'uso di utensili)  
secondo IEC 60603-7-51.



## Dati generali per l'ordinazione

|             |                            |  |
|-------------|----------------------------|--|
| Tipo        | IE-PS-RJ45-FH-90-A-1.1     | Versione   |
| N. d'ordine | <a href="#">1518080000</a> | Spina di collegamento RJ45 con contatti penetranti, angolato, 4x90°, |
| GTIN (EAN)  | 4050118324969              | Cat.6A / Class EA (ISO/IEC 11801 2010), EIA/TIA T568 A               |
| CPZ         | 1 ST                       |  |
| Tipo        | IE-PS-RJ45-FH-90-A-1.6     | Versione   |
| N. d'ordine | <a href="#">1992870000</a> | Spina di collegamento RJ45 con contatti penetranti, angolato, 4x90°, |
| GTIN (EAN)  | 4050118378054              | Cat.6A / Class EA (ISO/IEC 11801 2010), EIA/TIA T568 A               |
| CPZ         | 1 ST                       |  |
| Tipo        | IE-PS-RJ45-FH-90-B-1.1     | Versione   |
| N. d'ordine | <a href="#">1518090000</a> | Spina di collegamento RJ45 con contatti penetranti, angolato, 4x90°, |
| GTIN (EAN)  | 4050118325300              | Cat.6A / Class EA (ISO/IEC 11801 2010), EIA/TIA T568 B               |
| CPZ         | 1 ST                       |  |
| Tipo        | IE-PS-RJ45-FH-90-B-1.6     | Versione   |
| N. d'ordine | <a href="#">1992890000</a> | Spina di collegamento RJ45 con contatti penetranti, angolato, 4x90°, |
| GTIN (EAN)  | 4050118378122              | Cat.6A / Class EA (ISO/IEC 11801 2010), EIA/TIA T568 B               |
| CPZ         | 1 ST                       |  |

## RJ45M T12D 3.3E4G/Y RL

**Weidmüller Interface GmbH & Co. KG**  
 Klingenbergstraße 26  
 D-32758 Detmold  
 Germany

www.weidmueller.com

### Contropezzi

|             |                            |  |
|-------------|----------------------------|--|
| Tipo        | IE-PS-RJ45-FH-90-P-1.6     | Versione   |
| N. d'ordine | <a href="#">1518100000</a> | Spina di collegamento RJ45 con contatti penetranti, angolato, 4x90°, |
| GTIN (EAN)  | 4050118325232              | Cat.5 (ISO/IEC 11801), PROFINET                                      |
| CPZ         | 1 ST                       |  |

### RJ45 senza bisogno di utensili



Connettori RJ45 (senza utensili) secondo IEC 60603-7-5 1 per diametro del filo fino a 1,6 mm

### Dati generali per l'ordinazione

|             |                            |  |
|-------------|----------------------------|--|
| Tipo        | IE-PS-RJ45-FH-BK           | Versione   |
| N. d'ordine | <a href="#">1963600000</a> | Spina di collegamento RJ45 IDC, Cat.6A / Class EA (ISO/IEC 11801 |
| GTIN (EAN)  | 4032248645725              | 2010), 8 poli, 4 poli, EIA/TIA T568 A, EIA/TIA T568 B, PROFINET  |
| CPZ         | 10 ST                      |  |
| Tipo        | IE-PS-RJ45-FH-BK-A         | Versione   |
| N. d'ordine | <a href="#">1132040000</a> | Spina di collegamento RJ45 IDC, Cat.6A / Class EA (ISO/IEC 11801 |
| GTIN (EAN)  | 4032248912155              | 2010), 8 poli, EIA/TIA T568 A                                    |
| CPZ         | 10 ST                      |  |
| Tipo        | IE-PS-RJ45-FH-BK-B         | Versione   |
| N. d'ordine | <a href="#">1132050000</a> | Spina di collegamento RJ45 IDC, Cat.6A / Class EA (ISO/IEC 11801 |
| GTIN (EAN)  | 4032248912148              | 2010), 8 poli, EIA/TIA T568 B                                    |
| CPZ         | 10 ST                      |  |
| Tipo        | IE-PS-RJ45-FH-BK-P         | Versione   |
| N. d'ordine | <a href="#">1132060000</a> | Spina di collegamento RJ45 IDC, Cat.5 (ISO/IEC 11801), 4 poli,   |
| GTIN (EAN)  | 4032248912162              | PROFINET   |
| CPZ         | 10 ST                      |  |