

**SAIEND CAN-M12B 5P A-COD**

**Weidmüller Interface GmbH & Co. KG**  
Klingenbergstraße 26  
D-32758 Detmold  
Germany

www.weidmueller.com



Weidmüller propone un'ampia gamma di utensili e accessori per il cablaggio dei sensori-attuatori.

**Dati generali per l'ordinazione**

Versione	Gruppi protetti, SAI Active, Accessori, Connettore per sensori/attuatori
N. d'ordine	<a href="#">2018050000</a>
Tipo	SAIEND CAN-M12B 5P A-COD
GTIN (EAN)	4050118401448
CPZ	1 Pieza

## SAIEND CAN-M12B 5P A-COD

Weidmüller Interface GmbH & Co. KG  
Klingenbergstraße 26  
D-32758 Detmold  
Germany

www.weidmueller.com

## Dati tecnici

## Omologazioni

Omologazioni



ROHS Conforme

## Dimensioni e pesi

Peso netto 8.8 g

## Temperature

Temperatura di magazzino Temperatura d'esercizio

## Conformità ambientale del prodotto

Stato conformità RoHS	Conforme con esenzione
Esenzione RoHS (se applicabile/nota)	6c
REACH SVHC	Lead 7439-92-1
SCIP	1c533b66-fcff-4da5-b89f-fd55fbf5cb55

## Dati tecnici del cavo

Numero di poli 5

## Dati tecnici generali

Codifica	Codificato A	Filettatura del collegamento	M12
Versione	Femmina, diritto	Tensione nominale	60 V

## Proprietà elettriche

Tensione nominale 60 V

## Classificazioni

ETIM 8.0	EC002925	ETIM 9.0	EC002925
ETIM 10.0	EC002925	ECLASS 14.0	27-44-01-06
ECLASS 15.0	27-44-01-06		

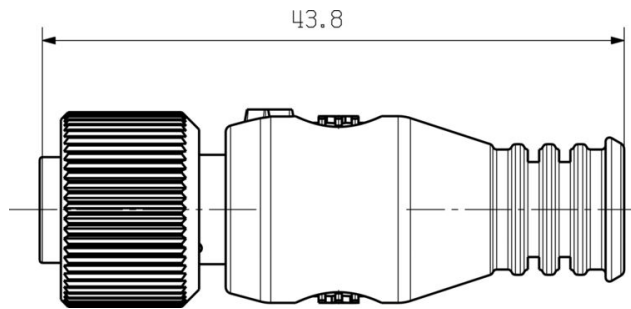
**SAIEND CAN-M12B 5P A-COD**

**Weidmüller Interface GmbH & Co. KG**  
Klingenbergstraße 26  
D-32758 Detmold  
Germany

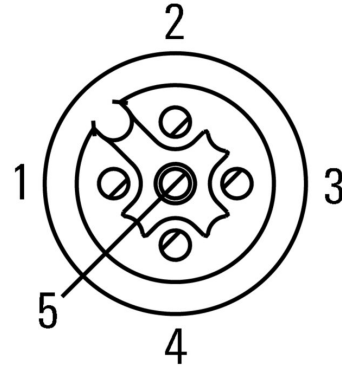
[www.weidmueller.com](http://www.weidmueller.com)

**Disegni**

**Disegno quotato**



**Schema dei poli**



**Schema elettrico**

