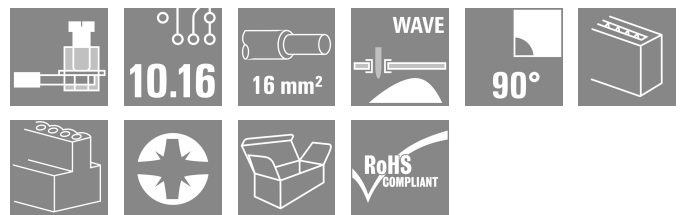


LUP 10.16/08/90 5.0SN BK BX

Weidmüller Interface GmbH & Co. KG
 Klingenbergstraße 26
 D-32758 Detmold
 Germany

www.weidmueller.com

Illustrazione del prodotto



Questo morsetto per circuito stampato offre collegamenti per 1000 V, rilevatore di prova, 76 A e una sezione del cavo da 16 mm² con il collaudato collegamento a staffa di serraggio nel passo 10,16 mm e direzione d'uscita del conduttore a 90°.

Dati generali per l'ordinazione

Versione	Morsetti per circuito stampato, 10.16 mm, Numero di poli: 8, 90°, Lunghezza spina a saldare (l): 5 mm, stagnato, nero, Collegamento a vite, Campo di sezioni, max. : 16 mm ² , Box
N. d'ordine	2014170000
Tipo	LUP 10.16/08/90 5.0SN BK BX
GTIN (EAN)	4050118398779
CPZ	20 Pieza
Parametri prodotto	IEC: 1000 V / 76 A / 0.5 - 16 mm ² UL: 300 V / 58 A / AWG 26 - AWG 6
Imballaggio	Box

LUP 10.16/08/90 5.0SN BK BX

Weidmüller Interface GmbH & Co. KG

Klingenbergstraße 26

D-32758 Detmold

Germany

www.weidmueller.com

Dati tecnici

Omologazioni

Omologazioni



ROHS Conforme

UL File Number Search [Sito web UL](#)

N° certificato (cURus) E60693

Dimensioni e pesi

Profondità	25.1 mm	Profondità (pollici)	0.9882 inch
Posizione verticale	36.5 mm	Altezza (pollici)	1.437 inch
Altezza minima	31.5 mm	Larghezza	82.08 mm
Larghezza (pollici)	3.2315 inch	Peso netto	74.56 g

Conformità ambientale del prodotto

Stato conformità RoHS	Conforme senza esenzione
REACH SVHC	No SVHC superiori a 0,1 wt%

Parametri del sistema

Famiglia prodotti	OMNIMATE Power - Serie LUP	Tecnica di collegamento cavi	Collegamento a vite
Montaggio su circuito stampato	Collegamento a saldare THT	Direzione d'uscita del conduttore	90°
Passo in mm (P)	10.16 mm	Passo in pollici (P)	0.400 "
Numero di poli	8	Numero di serie di poli	1
assemblabile da parte del cliente	Sì	quantità di file	1
Numero massimo di poli ordinabili per fila	12	Lunghezza spina a saldare (l)	5 mm
Dimensioni del codolo a saldare	1,2 x 1,2 mm	Diametro foro di equipaggiamento (D)	1.6 mm
Tolleranza diametro di equipaggiamento (D)	+ 0,1 mm	Numero di codoli a saldare per polo	2
Lama cacciavite	1,0 x 5,5, PZ 2	Lama cacciavite norma	DIN 5264
Coppia di serraggio, min.	1.2 Nm	Coppia di serraggio, max.	1.5 Nm
Vite di serraggio	M 4	Lunghezza di spellatura	12 mm
L1 in mm	71.12 mm	L1 in pollici	2.800 "
Protezione da contatto accidentale secondo DIN VDE 0470	IP 20 innestato / IP 10 non innestato	Protezione da contatto accidentale DIN VDE 57 106	sicurezza per le dita
Grado di protezione	IP20	Resistenza di passaggio	0,50 mΩ

Dati del materiale

Materiale isolante	Wemid (PA)	Colori	nero
Tabella dei colori (simile)	RAL 9011	Gruppo materiali isolanti	I
Comparative Tracking Index (CTI)	≥ 600	Moisture Level (MSL)	
Classe d'infiammabilità UL 94	V-0	Materiale dei contatti	Lega in rame
Superficie dei contatti	stagnato	Struttura a strati del collegamento a saldare	1.5...3 μm Ni / 4...6 μm Sn matt
Temperatura di magazzinaggio, min.	-40 °C	Temperatura di magazzinaggio, max.	70 °C
Temperatura d'esercizio, min.	-50 °C	Temperatura d'esercizio, max.	120 °C
Campo della temperatura di montaggio, min.	-25 °C	Campo della temperatura di montaggio, max.	120 °C

LUP 10.16/08/90 5.0SN BK BX

Weidmüller Interface GmbH & Co. KG
 Klingenbergstraße 26
 D-32758 Detmold
 Germany

www.weidmueller.com

Dati tecnici

Conduttori adatti al collegamento

Campo di sezioni, min.	0.13 mm ²
Campo di sezioni, max.	16 mm ²
Sezione di collegamento cavo AWG, min.	AWG 22
Sezione di collegamento cavo AWG, max.	AWG 6
rigido, min. H05(07) V-U	0.5 mm ²
rigido, max. H05(07) V-U	16 mm ²
Semirigido, min. H07V-R	6 mm ²
multifilare, max. H07V-R	16 mm ²
Flessibile, min. H05(07) V-K	0.5 mm ²
Flessibile, max. H05(07) V-K	16 mm ²
con terminale AEH con collare DIN 46 228/4, min.	2.5 mm ²
con terminale AEH con collare DIN 46 228/4, max.	10 mm ²
con terminale, DIN 46228 pt 1, min.	2.5 mm ²
con terminale a norma DIN 46 228/1, max.	10 mm ²

Calibro a tampone secondo EN 60999 a 5,4 mm x 5,1 mm; 5,3 mm x b; ø

Conduttore innestabile	Sezione trasversale per il collegamento del conduttore	Tipo	con cablaggio di precisione
		nominale	2.5 mm ²
terminale		Lunghezza di spellatura	nominale 12 mm
		Terminale consigliato	H2.5/12
		Lunghezza di spellatura	nominale 14 mm
		Terminale consigliato	H2.5/19D BL
Sezione trasversale per il collegamento del conduttore	Tipo	con cablaggio di precisione	
	nominale	4 mm ²	
terminale		Lunghezza di spellatura	nominale 12 mm
		Terminale consigliato	H4.0/12
		Lunghezza di spellatura	nominale 14 mm
		Terminale consigliato	H4.0/20D GR
Sezione trasversale per il collegamento del conduttore	Tipo	con cablaggio di precisione	
	nominale	6 mm ²	
terminale		Lunghezza di spellatura	nominale 12 mm
		Terminale consigliato	H6.0/12
		Lunghezza di spellatura	nominale 14 mm
		Terminale consigliato	H6.0/20 SW
Sezione trasversale per il collegamento del conduttore	Tipo	con cablaggio di precisione	
	nominale	10 mm ²	
terminale		Lunghezza di spellatura	nominale 15 mm
		Terminale consigliato	H10.0/22 EB
		Lunghezza di spellatura	nominale 12 mm
		Terminale consigliato	H10.0/12

Testo di riferimento La lunghezza dei terminali deve essere scelta a seconda del prodotto e della tensione nominale., Il diametro esterno del collare isolante non dovrebbe essere più largo del passo (P)

Dati di dimensionamento secondo IEC

Testato secondo lo standard	IEC 60664-1, IEC 61984	Corrente di dimensionamento, numero minimo di poli (Tu=20 °C)	76 A
Corrente di dimensionamento, numero massimo di poli (Tu=20 °C)	72 A	Corrente di dimensionamento, numero minimo di poli (Tu=40 °C)	72 A

LUP 10.16/08/90 5.0SN BK BX

Weidmüller Interface GmbH & Co. KG
 Klingenbergstraße 26
 D-32758 Detmold
 Germany

www.weidmueller.com

Dati tecnici

Corrente di dimensionamento, numero massimo di poli (Tu = 40°C)	62 A	Tensione di dimensionamento con classe di sovratensione/grado di lordura II/2	1000 V
Tensione di dimensionamento con classe di sovratensione/grado di lordura III/2	1000 V	Tensione nominale con classe di sovratensione/grado di lordura III/3	800 V
Tensione di dimensionamento con classe di sovratensione/grado di lordura II/2	6 kV	Tensione di dimensionamento con classe di sovratensione/grado di lordura III/2	8 kV
Sovratensione nominale con classe di sovratensione/grado di lordura III/3	8 kV	Portata transitoria	1 x 1s mit 700 A

Dati di dimensionamento secondo CSA

Istituto (CSA)	CSA	N° certificato (CSA)	200039-1198743
Tensione nominale (Gruppo B / CSA)	300 V	Tensione nominale (Gruppo C / CSA)	300 V
Tensione nominale (Gruppo D / CSA)	600 V	Corrente nominale (Gruppo B / CSA)	58 A
Corrente nominale (Gruppo C / CSA)	58 A	Corrente nominale (Gruppo D / CSA)	5 A
Sezione di collegamento cavo AWG, min.	AWG 22	Sezione di collegamento cavo AWG, max.	AWG 6
Riferimento ai valori di omologazione	Le specifiche indicano i valori massimi, per i dettagli fare riferimento al certificato di conformità.		

Dati di dimensionamento sec. UL 1059

Istituto (cURus)	CURUS	N° certificato (cURus)	E60693
Tensione nominale (Gruppo B / UL 1059)	300 V	Tensione nominale (Gruppo C / UL 1059)	300 V
Tensione nominale (Gruppo D / UL 1059)	600 V	Corrente nominale (Gruppo B / UL 1059)	58 A
Corrente nominale (Gruppo C / UL 1059)	58 A	Corrente nominale (Gruppo D / UL 1059)	5 A
Sezione di collegamento cavo AWG, min.	AWG 26	Sezione di collegamento cavo AWG, max.	AWG 6
Riferimento ai valori di omologazione	Le specifiche indicano i valori massimi, per i dettagli fare riferimento al certificato di conformità.		

Imballaggio

Imballaggio	Box	Lunghezza VPE	308.00 mm
Larghezza VPE	95.00 mm	Altezza VPE	71.00 mm

Controlli sulla tipologia

Test: Durabilità delle siglature	Standard	DIN EN 61984 sezione 7.3.2 / 09.02 prendendo lo schema da DIN EN 60068-2-70 / 07.96
	Test	siglatura di origine, identificazione della tipologia, tipo di materiale, siglatura di omologazione UL, robustezza
	Valutazione	disponibile
	Standard	DIN EN 61984 sezione 7.3.2 / 09.02 prendendo lo schema da DIN EN 60068-2-70 / 07.96
Test: Sezione bloccabile	Test	siglatura di omologazione CSA, siglatura di omologazione SEV
	Standard	DIN EN 60999-1 sezione 7 e 9.1 / 12.00, DIN EN 60947-1 sezione 8.2.4.5.1 / 12.02
	Tipo di conduttore	Tipo di cavo e sezione rigido 0,5 mm ² del cavo

Dati tecnici

		Tipo di cavo e sezione del cavo	semirigido 0,5 mm ²	
		Tipo di cavo e sezione del cavo	rigido 16 mm ²	
		Tipo di cavo e sezione del cavo	semirigido 16 mm ²	
		Tipo di cavo e sezione del cavo	AWG 22/1	
		Tipo di cavo e sezione del cavo	AWG 22/19	
		Tipo di cavo e sezione del cavo	AWG 6/1	
		Tipo di cavo e sezione del cavo	AWG 6/19	
	Valutazione	passato		
Test per danni ai conduttori e allentamento accidentale degli stessi	Standard	DIN EN 60999-1 sezione 9.4 / 12.00		
	Requisito	0,2 kg		
	Tipo di conduttore	Tipo di cavo e sezione del cavo	AWG 22/1	
		Tipo di cavo e sezione del cavo	AWG 22/19	
	Valutazione	passato		
	Requisito	0,3 kg		
	Tipo di conduttore	Tipo di cavo e sezione del cavo	rigido 0,5 mm ²	
		Tipo di cavo e sezione del cavo	semirigido 0,5 mm ²	
	Valutazione	passato		
	Requisito	2,9 kg		
	Tipo di conduttore	Tipo di cavo e sezione del cavo	rigido 16 mm ²	
		Tipo di cavo e sezione del cavo	semirigido 16 mm ²	
		Tipo di cavo e sezione del cavo	AWG 6/7	
Test di estrazione	Valutazione	passato		
	Standard	DIN EN 60999-1 sezione 9.5 / 12.00		
	Requisito	≥15 N		
	Tipo di conduttore	Tipo di cavo e sezione del cavo	AWG 22/1	
		Tipo di cavo e sezione del cavo	AWG 22/19	
		Valutazione	passato	
		Requisito	≥20 N	
		Tipo di conduttore	Tipo di cavo e sezione del cavo	H05V-U0.5
			Tipo di cavo e sezione del cavo	H05V-K0.5
		Valutazione	passato	
		Requisito	≥100 N	
		Tipo di conduttore	Tipo di cavo e sezione del cavo	H07V-K16
		Tipo di cavo e sezione del cavo	H07V-U16	
		Tipo di cavo e sezione del cavo	AWG 6/7	
	Valutazione	passato		

Dati tecnici

www.weidmueller.com

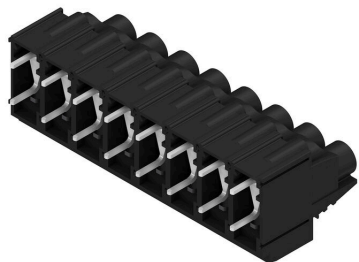
Nota importante

Conformità IPC	Conformità: i prodotti sono sviluppati, prodotti e forniti secondo standard e normative internazionali riconosciuti, sono conformi alle caratteristiche indicate nel foglio dati e soddisfano le caratteristiche decorative in accordo con IPC-A-610 "Classe 2". Ulteriori richieste relative al prodotto potranno essere valutate su richiesta.
Note	<ul style="list-style-type: none"> • Additional variants on request • Rated current related to rated cross-section & min. No. of poles. • Wire end ferrule without plastic collar to DIN 46228/1 • Wire end ferrule with plastic collar to DIN 46228/4 • The data given under CSA relates to a cUL approval - E60693 • P on drawing = pitch • Rated data refer only to the component itself. Clearance and creepage distances to other components are to be designed in accordance with the relevant application standards. • The test point can only be used as potential-pickup point. • Long term storage of the product with average temperature of 50 °C and maximum humidity 70%, 36 months

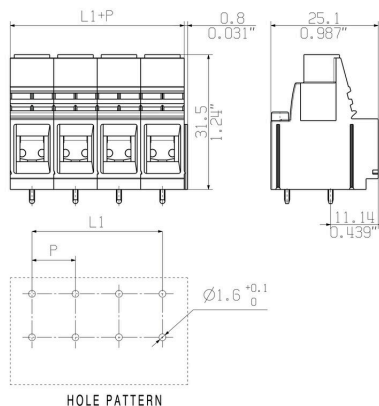
Classificazioni

ETIM 8.0	EC002643	ETIM 9.0	EC002643
ETIM 10.0	EC002643	ECLASS 14.0	27-46-01-01
ECLASS 15.0	27-46-01-01		

Illustrazione del prodotto



Dimensional drawing



Graph



Graph



Accessori**Cacciavite a croce, tipo Pozidrive**

Cacciaviti SDIK PZ a croce, tipo Pozidriv, isolati VDE, DIN 7438, ISO 8764/2-PZ, innesto femmina secondo ISO 8764-PZ, impugnatura SoftFinish

Dati generali per l'ordinazione

Tipo	SDIK PZ2	Versione	
N. d'ordine	9008890000	Cacciavite, Cacciavite	
GTIN (EAN)	4032248266661		
CPZ	1 ST		

Cacciavite a lama

Cacciaviti SDI a croce, isolati VDE, SDI DIN 7437, ISO 2380/2, innesto femmina secondo DIN 5264, ISO 2380/1, impugnatura SoftFinish

Dati generali per l'ordinazione

Tipo	SDIS 1.0X5.5X175	Versione	
N. d'ordine	9205710000	Cacciavite, Cacciavite	
GTIN (EAN)	4032248773015		
CPZ	1 ST		

Cacciavite a croce, tipo Pozidriv

Cacciavite con intaglio a croce, tipo Pozidriv, SDK PZ DIN 5262, ISO 8764/2-PZ, innesto femmina secondo ISO 8764-PZ, punta Chrom Top, impugnatura SoftFinish

Dati generali per l'ordinazione

Tipo	SDK PZ2	Versione	
N. d'ordine	9008540000	Cacciavite, Cacciavite	
GTIN (EAN)	4032248056538		
CPZ	1 ST		

Accessori**Cacciavite a lama**

Cacciaviti a lama tonda, SD DIN 5265, ISO 2380/2,
innesto femmina secondo DIN 5264, ISO 2380/1, punta
Chrom Top, impugnatura SoftFinish

Dati generali per l'ordinazione

Tipo	SDS 1.0X5.5X150	Versione	
N. d'ordine	9008350000	Cacciavite, Cacciavite	
GTIN (EAN)	4032248056316		
CPZ	1 ST		