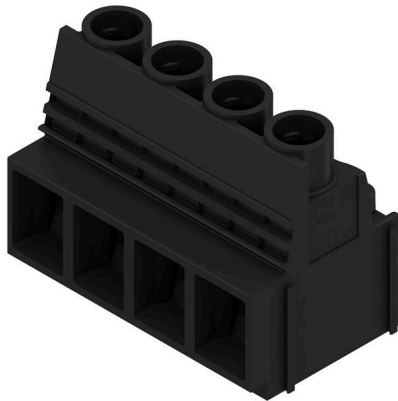


LUP 10.16/04/90V 5.0SN BK BX

Weidmüller Interface GmbH & Co. KG
 Klingenbergstraße 26
 D-32758 Detmold
 Germany

www.weidmueller.com

Illustrazione del prodotto



Questo morsetto per circuito stampato, dotato di collaudato collegamento a staffa di serraggio nel passo 10,16 mm e direzione d'uscita conduttore a 90°, presenta le seguenti caratteristiche: 1000 V, codoli a saldare offset, rilevatore di prova, 76 A e sezione del conduttore da 16 mm².

Dati generali per l'ordinazione

| | |
|--------------------|---|
| Versione | Morsetti per circuito stampato, 10.16 mm, Numero di poli: 4, 90°, Lunghezza spina a saldare (l): 5 mm, stagnato, nero, Collegamento a vite, Campo di sezioni, max. : 16 mm ² , Box |
| N. d'ordine | 2013870000 |
| Tipo | LUP 10.16/04/90V 5.0SN BK BX |
| GTIN (EAN) | 4050118399370 |
| CPZ | 20 Pieza |
| Parametri prodotto | IEC: 1000 V / 76 A / 0.5 - 16 mm ² UL: 600 V / 51 A / AWG 22 - AWG 6 |
| Imballaggio | Box |

LUP 10.16/04/90V 5.0SN BK BX

Weidmüller Interface GmbH & Co. KG

Klingenbergstraße 26

D-32758 Detmold

Germany

www.weidmueller.com

Dati tecnici

Omologazioni

Omologazioni



| | |
|------------------------|-----------------------------|
| ROHS | Conforme |
| UL File Number Search | Sito web UL |
| N° certificato (UR) | E60693 |
| N° certificato (cURus) | E60693 |

Dimensioni e pesi

| | | | |
|---------------------|-------------|----------------------|-------------|
| Profondità | 25.1 mm | Profondità (pollici) | 0.9882 inch |
| Posizione verticale | 36.5 mm | Altezza (pollici) | 1.437 inch |
| Altezza minima | 31.5 mm | Larghezza | 41.44 mm |
| Larghezza (pollici) | 1.6315 inch | Peso netto | 36.84 g |

Conformità ambientale del prodotto

| | |
|-----------------------|-----------------------------|
| Stato conformità RoHS | Conforme senza esenzione |
| REACH SVHC | No SVHC superiori a 0,1 wt% |

Parametri del sistema

| | | | |
|---|---------------------------------------|---|-----------------------|
| Famiglia prodotti | OMNIMATE Power - Serie LUP | Tecnica di collegamento cavi | Collegamento a vite |
| Montaggio su circuito stampato | Collegamento a saldare THT | Direzione d'uscita del conduttore | 90° |
| Passo in mm (P) | 10.16 mm | Passo in pollici (P) | 0.400 " |
| Numero di poli | 4 | Numero di serie di poli | 1 |
| assemblabile da parte del cliente | Sì | quantità di file | 1 |
| Numero massimo di poli ordinabili per fila | 12 | Lunghezza spina a saldare (l) | 5 mm |
| Dimensioni del codolo a saldare | 1,2 x 1,2 mm | Diametro foro di equipaggiamento (D) | 1.6 mm |
| Tolleranza diametro di equipaggiamento (D) | + 0,1 mm | Numero di codoli a saldare per polo | 2 |
| Lama cacciavite | 1,0 x 5,5, PZ 2 | Lama cacciavite norma | DIN 5264 |
| Coppia di serraggio, min. | 1.2 Nm | Coppia di serraggio, max. | 1.5 Nm |
| Vite di serraggio | M 4 | Lunghezza di spellatura | 12 mm |
| L1 in mm | 30.48 mm | L1 in pollici | 1.200 " |
| Protezione da contatto accidentale secondo DIN VDE 0470 | IP 20 innestato / IP 10 non innestato | Protezione da contatto accidentale DIN VDE 57 106 | sicurezza per le dita |
| Grado di protezione | IP20 | Resistenza di passaggio | 0,50 mΩ |

Dati del materiale

| | | | |
|--|------------|---|----------------------------------|
| Materiale isolante | Wemid (PA) | Colori | nero |
| Tabella dei colori (simile) | RAL 9011 | Gruppo materiali isolanti | I |
| Comparative Tracking Index (CTI) | ≥ 600 | Moisture Level (MSL) | |
| Classe d'infiammabilità UL 94 | V-0 | Materiale dei contatti | Lega in rame |
| Superficie dei contatti | stagnato | Struttura a strati del collegamento a saldare | 1.5...3 µm Ni / 4...6 µm Sn matt |
| Temperatura di magazzinaggio, min. | -40 °C | Temperatura di magazzinaggio, max. | 70 °C |
| Temperatura d'esercizio, min. | -50 °C | Temperatura d'esercizio, max. | 120 °C |
| Campo della temperatura di montaggio, min. | -25 °C | Campo della temperatura di montaggio, max. | 120 °C |

LUP 10.16/04/90V 5.0SN BK BX

Weidmüller Interface GmbH & Co. KG
 Klingenbergstraße 26
 D-32758 Detmold
 Germany

www.weidmueller.com

Dati tecnici

Conduttori adatti al collegamento

| | |
|--|----------------------|
| Campo di sezioni, min. | 0.13 mm ² |
| Campo di sezioni, max. | 16 mm ² |
| Sezione di collegamento cavo AWG, min. | AWG 22 |
| Sezione di collegamento cavo AWG, max. | AWG 6 |
| rigido, min. H05(07) V-U | 0.5 mm ² |
| rigido, max. H05(07) V-U | 16 mm ² |
| Semirigido, min. H07V-R | 6 mm ² |
| multifilare, max. H07V-R | 16 mm ² |
| Flessibile, min. H05(07) V-K | 0.5 mm ² |
| Flessibile, max. H05(07) V-K | 16 mm ² |
| con terminale AEH con collare DIN 46 228/4, min. | 2.5 mm ² |
| con terminale AEH con collare DIN 46 228/4, max. | 10 mm ² |
| con terminale, DIN 46228 pt 1, min. | 2.5 mm ² |
| con terminale a norma DIN 46 228/1, max. | 10 mm ² |

Calibro a tampone secondo EN 60999 a 5,4 mm x 5,1 mm; 5,3 mm x b; ø

| | | | | |
|------------------------|--|-------------------------|-----------------------------|-------|
| Conduttore innestabile | Sezione trasversale per il collegamento del conduttore | Tipo | con cablaggio di precisione | |
| | | nominale | 2.5 mm ² | |
| | terminale | Lunghezza di spellatura | nominale | 12 mm |
| | | Terminale consigliato | H2.5/12 | |
| | | Lunghezza di spellatura | nominale | 14 mm |
| | | Terminale consigliato | H2.5/19D BL | |
| | Sezione trasversale per il collegamento del conduttore | Tipo | con cablaggio di precisione | |
| | | nominale | 4 mm ² | |
| | terminale | Lunghezza di spellatura | nominale | 12 mm |
| | | Terminale consigliato | H4.0/12 | |
| | | Lunghezza di spellatura | nominale | 14 mm |
| | | Terminale consigliato | H4.0/20D GR | |
| | Sezione trasversale per il collegamento del conduttore | Tipo | con cablaggio di precisione | |
| | | nominale | 6 mm ² | |
| | terminale | Lunghezza di spellatura | nominale | 12 mm |
| | | Terminale consigliato | H6.0/12 | |
| | | Lunghezza di spellatura | nominale | 14 mm |
| | | Terminale consigliato | H6.0/20 SW | |
| | Sezione trasversale per il collegamento del conduttore | Tipo | con cablaggio di precisione | |
| | | nominale | 10 mm ² | |
| | terminale | Lunghezza di spellatura | nominale | 15 mm |
| | | Terminale consigliato | H10.0/22 EB | |
| | | Lunghezza di spellatura | nominale | 12 mm |
| | | Terminale consigliato | H10.0/12 | |

Testo di riferimento La lunghezza dei terminali deve essere scelta a seconda del prodotto e della tensione nominale., Il diametro esterno del collare isolante non dovrebbe essere più largo del passo (P)

Dati di dimensionamento secondo IEC

| | | | |
|--|------------------------|---|------|
| Testato secondo lo standard | IEC 60664-1, IEC 61984 | Corrente di dimensionamento, numero minimo di poli (Tu=20 °C) | 76 A |
| Corrente di dimensionamento, numero massimo di poli (Tu=20 °C) | 72 A | Corrente di dimensionamento, numero minimo di poli (Tu=40 °C) | 72 A |

LUP 10.16/04/90V 5.0SN BK BX

Weidmüller Interface GmbH & Co. KG

Klingenbergstraße 26
D-32758 Detmold
Germany

www.weidmueller.com

Dati tecnici

| | | | |
|--|--------|--|------------------|
| Corrente di dimensionamento, numero massimo di poli (Tu = 40°C) | 62 A | Tensione di dimensionamento con classe di sovratensione/grado di lordura II/2 | 1000 V |
| Tensione di dimensionamento con classe di sovratensione/grado di lordura III/2 | 1000 V | Tensione nominale con classe di sovratensione/grado di lordura III/3 | 800 V |
| Tensione di dimensionamento con classe di sovratensione/grado di lordura II/2 | 6 kV | Tensione di dimensionamento con classe di sovratensione/grado di lordura III/2 | 8 kV |
| Sovratensione nominale con classe di sovratensione/grado di lordura III/3 | 8 kV | Portata transitoria | 1 x 1s mit 700 A |

Dati di dimensionamento secondo CSA

| | | | |
|--|--------|--|-------|
| Tensione nominale (Gruppo B / CSA) | 600 V | Tensione nominale (Gruppo C / CSA) | 600 V |
| Tensione nominale (Gruppo D / CSA) | 600 V | Corrente nominale (Gruppo B / CSA) | 51 A |
| Corrente nominale (Gruppo C / CSA) | 51 A | Corrente nominale (Gruppo D / CSA) | 5 A |
| Sezione di collegamento cavo AWG, min. | AWG 22 | Sezione di collegamento cavo AWG, max. | AWG 6 |

Dati di dimensionamento sec. UL 1059

| | | | |
|--|--|--|--------|
| Istituto (UR) | UR | N° certificato (UR) | E60693 |
| Istituto (cURus) | CURUS | N° certificato (cURus) | E60693 |
| Tensione nominale (Gruppo B / UL 1059) | 600 V | Tensione nominale (Gruppo C / UL 1059) | 600 V |
| Tensione nominale (Gruppo D / UL 1059) | 600 V | Corrente nominale (Gruppo B / UL 1059) | 51 A |
| Corrente nominale (Gruppo C / UL 1059) | 51 A | Corrente nominale (Gruppo D / UL 1059) | 5 A |
| Sezione di collegamento cavo AWG, min. | AWG 22 | Sezione di collegamento cavo AWG, max. | AWG 6 |
| Riferimento ai valori di omologazione | Le specifiche indicano i valori massimi, per i dettagli fare riferimento al certificato di conformità. | | |

Imballaggio

| | | | |
|---------------|-----------|---------------|-----------|
| Imballaggio | Box | Lunghezza VPE | 228.00 mm |
| Larghezza VPE | 115.00 mm | Altezza VPE | 45.00 mm |

Controlli sulla tipologia

| | | |
|----------------------------------|--------------------|--|
| Test: Durabilità delle siglature | Standard | DIN EN 61984 sezione 7.3.2 / 09.02 prendendo lo schema da DIN EN 60068-2-70 / 07.96 |
| | Test | siglatura di origine, identificazione della tipologia, tipo di materiale, siglatura di omologazione UL, robustezza |
| | Valutazione | disponibile |
| | Standard | DIN EN 61984 sezione 7.3.2 / 09.02 prendendo lo schema da DIN EN 60068-2-70 / 07.96 |
| | Test | siglatura di omologazione CSA, siglatura di omologazione SEV |
| Test: Sezione bloccabile | Standard | DIN EN 60999-1 sezione 7 e 9.1 / 12.00, DIN EN 60947-1 sezione 8.2.4.5.1 / 12.02 |
| | Tipo di conduttore | Tipo di cavo e sezione rigido 0,5 mm ² del cavo |
| | | Tipo di cavo e sezione semirigido 0,5 mm ² del cavo |
| | | Tipo di cavo e sezione rigido 16 mm ² del cavo |

Dati tecnici

| | | | |
|--|--------------------|------------------------------------|--------------------------------|
| | | Tipo di cavo e sezione del cavo | semirigido 16 mm ² |
| | | Tipo di cavo e sezione del cavo | AWG 22/1 |
| | | Tipo di cavo e sezione del cavo | AWG 22/19 |
| | | Tipo di cavo e sezione del cavo | AWG 6/1 |
| | | Tipo di cavo e sezione del cavo | AWG 6/19 |
| | Valutazione | passato | |
| | Standard | DIN EN 60999-1 sezione 9.4 / 12.00 | |
| | Requisito | 0,2 kg | |
| | Tipo di conduttore | Tipo di cavo e sezione del cavo | AWG 22/1 |
| | | Tipo di cavo e sezione del cavo | AWG 22/19 |
| | Valutazione | passato | |
| | Requisito | 0,3 kg | |
| | Tipo di conduttore | Tipo di cavo e sezione del cavo | rigido 0,5 mm ² |
| | | Tipo di cavo e sezione del cavo | semirigido 0,5 mm ² |
| | Valutazione | passato | |
| | Requisito | 2,9 kg | |
| | Tipo di conduttore | Tipo di cavo e sezione del cavo | rigido 16 mm ² |
| | | Tipo di cavo e sezione del cavo | semirigido 16 mm ² |
| | | Tipo di cavo e sezione del cavo | AWG 6/7 |
| | Valutazione | passato | |
| | Standard | DIN EN 60999-1 sezione 9.5 / 12.00 | |
| | Requisito | ≥15 N | |
| | Tipo di conduttore | Tipo di cavo e sezione del cavo | AWG 22/1 |
| | | Tipo di cavo e sezione del cavo | AWG 22/19 |
| | Valutazione | passato | |
| | Requisito | ≥20 N | |
| | Tipo di conduttore | Tipo di cavo e sezione del cavo | H05V-U0.5 |
| | | Tipo di cavo e sezione del cavo | H05V-K0.5 |
| | Valutazione | passato | |
| | Requisito | ≥100 N | |
| | Tipo di conduttore | Tipo di cavo e sezione del cavo | H07V-K16 |
| | | Tipo di cavo e sezione del cavo | H07V-U16 |
| | | Tipo di cavo e sezione del cavo | AWG 6/7 |
| | Valutazione | passato | |

Nota importante

Conformità IPC

Conformità: i prodotti sono sviluppati, prodotti e forniti secondo standard e normative internazionali riconosciuti, sono conformi alle caratteristiche indicate nel foglio dati e soddisfano le caratteristiche decorative in accordo con IPC-A-610 "Classe 2". Ulteriori richieste relative al prodotto potranno essere valutate su richiesta.

Note

- Additional variants on request
- Rated current related to rated cross-section & min. No. of poles.

Dati tecnici

- Wire end ferrule without plastic collar to DIN 46228/1
- Wire end ferrule with plastic collar to DIN 46228/4
- The data given under CSA relates to a cUL approval - E60693
- P on drawing = pitch
- Rated data refer only to the component itself. Clearance and creepage distances to other components are to be designed in accordance with the relevant application standards.
- Long term storage of the product with average temperature of 50 °C and maximum humidity 70%, 36 months

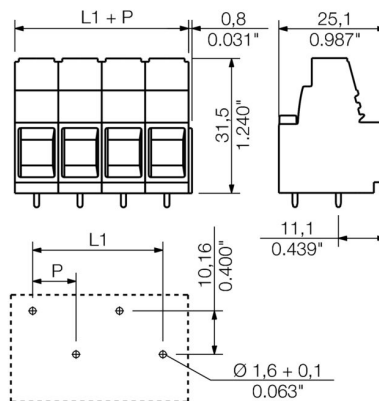
Classificazioni

| | | | |
|-------------|-------------|-------------|-------------|
| ETIM 8.0 | EC002643 | ETIM 9.0 | EC002643 |
| ETIM 10.0 | EC002643 | ECLASS 14.0 | 27-46-01-01 |
| ECLASS 15.0 | 27-46-01-01 | | |

Illustrazione del prodotto



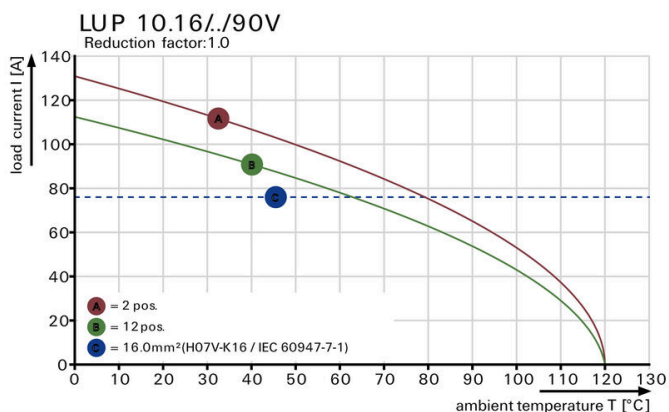
Dimensional drawing



Graph



Graph



LUP 10.16/04/90V 5.0SN BK BX

Weidmüller Interface GmbH & Co. KG
 Klingenbergstraße 26
 D-32758 Detmold
 Germany

www.weidmueller.com

Accessori

Cacciavite a croce, tipo Pozidrive



Cacciaviti SDIK PZ a croce, tipo Pozidriv, isolati VDE, DIN 7438, ISO 8764/2-PZ, innesto femmina secondo ISO 8764-PZ, impugnatura SoftFinish

Dati generali per l'ordinazione

| | | | |
|-------------|----------------------------|------------------------|--|
| Tipo | SDIK PZ2 | Versione | |
| N. d'ordine | 9008890000 | Cacciavite, Cacciavite | |
| GTIN (EAN) | 4032248266661 | | |
| CPZ | 1 ST | | |

Cacciavite a lama



Cacciaviti SDI a croce, isolati VDE, SDI DIN 7437, ISO 2380/2, innesto femmina secondo DIN 5264, ISO 2380/1, impugnatura SoftFinish

Dati generali per l'ordinazione

| | | | |
|-------------|----------------------------|------------------------|--|
| Tipo | SDIS 1.0X5.5X175 | Versione | |
| N. d'ordine | 9205710000 | Cacciavite, Cacciavite | |
| GTIN (EAN) | 4032248773015 | | |
| CPZ | 1 ST | | |

Cacciavite a croce, tipo Pozidriv



Cacciavite con intaglio a croce, tipo Pozidriv, SDK PZ DIN 5262, ISO 8764/2-PZ, innesto femmina secondo ISO 8764-PZ, punta Chrom Top, impugnatura SoftFinish

Dati generali per l'ordinazione

| | | | |
|-------------|----------------------------|------------------------|--|
| Tipo | SDK PZ2 | Versione | |
| N. d'ordine | 9008540000 | Cacciavite, Cacciavite | |
| GTIN (EAN) | 4032248056538 | | |
| CPZ | 1 ST | | |

Accessori**Cacciavite a lama**

Cacciaviti a lama tonda, SD DIN 5265, ISO 2380/2, innesto femmina secondo DIN 5264, ISO 2380/1, punta Chrom Top, impugnatura SoftFinish

Dati generali per l'ordinazione

| | | | |
|-------------|----------------------------|------------------------|--|
| Tipo | SDS 1.0X5.5X150 | Versione | |
| N. d'ordine | 9008350000 | Cacciavite, Cacciavite | |
| GTIN (EAN) | 4032248056316 | | |
| CPZ | 1 ST | | |