

IE-PS-M12X-P-AWG22/27FH**Weidmüller Interface GmbH & Co. KG**

Klingenbergstraße 26

D-32758 Detmold

Germany

www.weidmueller.com



Al giorno d'oggi i cavi con lunghezze personalizzabili sono molto richiesti. In risposta a questa esigenza, Weidmüller offre una vasta gamma di connettori ad innesto per il libero confezionamento. Connettori maschio e femmina confezionabili liberamente per collegamenti M8, M12, M16 e 7/8" estremamente robusti e ideali, ad esempio, per la costruzione di macchine. I connettori M12 offrono la scelta tra 5 diversi sistemi di collegamento. L'IDC assicura un montaggio semplice e rapido poiché permette il diretto inserimento del conduttore nel morsetto, senza crimpatura né spellatura dell'isolamento. Offre inoltre un'eccellente sicurezza di funzionamento.

Dati generali per l'ordinazione

Versione	Connettore maschio di configurazione libera, M12, IDC, Cat.6A / Class EA (ISO/IEC 11801 2010), IP67 innestato
N. d'ordine	2007500000
Tipo	IE-PS-M12X-P-AWG22/27FH
GTIN (EAN)	4050118392937
CPZ	1 Pieza

IE-PS-M12X-P-AWG22/27FH

Weidmüller Interface GmbH & Co. KG
Klingenbergstraße 26
D-32758 Detmold
Germany

www.weidmueller.com

Dati tecnici

Omologazioni

Omologazioni



ROHS	Conforme
UL File Number Search	Sito web UL
N° Certificato (cULus)	E471884

Dimensioni e pesi

Diametro	20 mm	Peso netto	66 g
----------	-------	------------	------

Temperature

Temperatura di magazzino	Temperatura d'esercizio	-40 °C...85 °C
Temperatura di posa		

Conformità ambientale del prodotto

Stato conformità RoHS	Conforme con esenzione
Esenzione RoHS (se applicabile/nota)	6c
REACH SVHC	Lead 7439-92-1
SCIP	67cf1078-beca-4687-860b-dc475a6ec24a

Dati tecnici connettori ad innesto liberamente confezionabili

Numero di poli	8	Codifica	Codificato X
Superficie dei contatti	dorata	LED	No
Tipo di collegamento	Collegamento a crimpare	Materiale base della custodia	Pressofusione di zinco
Resistenza d'isolamento	100 MΩ	Diametro del cavo, max.	9 mm
Diametro del cavo, min.	5.5 mm	Categoria	Cat.6A / Class EA (ISO/IEC 11801 2010)
Materiale dei contatti	Ottone, stagnato	Sezione di collegamento cavo, max.	0.34 mm ²
Sezione di collegamento cavo, min.	0.1 mm ²	Tensione nominale	50 V
Corrente nominale	0.5 A	Grado di protezione	IP67 innestato
Cicli di inserimento	≥ 100	Grado di lordura	3
Genere di contatto	Maschio	Collegamento schermato	Sì, avvitato
Materiale anello filettato	CuZn, nichelato		

Dati generali

Numero di poli	8	Collegamento 1	M12
Collegamento 2	IDC	Classe d'infiammabilità UL 94	V-0
Materiale base della custodia	Pressofusione di zinco	Diametro isolamento, min.	0.9 mm
Diametro isolamento, max.	1.6 mm	Categoria	Cat.6A / Class EA (ISO/IEC 11801 2010)
Filettatura del collegamento	M12	Materiale dei contatti	Ottone, stagnato
Superficie dei contatti	dorata	Diametro di collegamento cavi, rigido, min.	0.51 mm
Diametro di collegamento, rigido	0.51...0.64 mm	Diametro di collegamento cavi, rigido, max.	0.64 mm
Sezione trasversale conduttore, rigido (AWG)	AWG 24/1...AWG 22/1	Sezione di collegamento cavo, rigido, min. (AWG)	AWG 24/1

IE-PS-M12X-P-AWG22/27FH
Weidmüller Interface GmbH & Co. KG

 Klingenbergstraße 26
 D-32758 Detmold
 Germany

www.weidmueller.com
Dati tecnici

Diametro di collegamento, flessibile	0.46...0.76 mm	Sezione di collegamento cavo, rigido, max. (AWG)	AWG 22/1
Sezione trasversale conduttore, flessibile (AWG)	AWG 27/7...AWG 22/7	Diametro di collegamento cavi, flessibile, min.	0.46 mm
Diametro di collegamento cavi, flessibile, max.	0.76 mm	Sezione di collegamento cavo, flessibile, max.	0.34 mm ²
Sezione di collegamento cavo, rigido, min.	0.34 mm ²	Sezione di collegamento cavo, rigido, max.	0.32 mm ²
Sezione di collegamento del conduttore, flessibile	...0.34 mm ²	Sezione di collegamento cavo, flessibile, min. (AWG)	AWG 27/7
Sezione di collegamento cavo, flessibile, max. (AWG)	AWG 22/7	Diametro di collegamento conduttore, molto flessibile, min.	0.61 mm
Sezione trasversale conduttore, estremamente flessibile	0.61...0.78 mm, Approval of the cable by Weidmüller necessary	Diametro di collegamento conduttore, molto flessibile, max.	0.78 mm
Sezione di collegamento conduttore, molto flessibile, min. (AWG)	AWG 26	Sezione trasversale conduttore, estremamente flessibile (AWG)	AWG 26...AWG 22, Approval of the cable by Weidmüller necessary
Sezione di collegamento conduttore, molto flessibile, max. (AWG)	AWG 22	Nota, cavo di collegamento molto flessibile	Necessaria approvazione del cavo da parte di Weidmüller
Diametro guaina, min.	5.5 mm	Diametro guaina, max.	9 mm
Materiali dei portacontatti	PA	Materiale della schermatura	Zalpacca
Schermatura	completamente chiusa a 360°	Grado di protezione	IP67 innestato
Cicli di inserimento	≥ 100		

Norme

Connettori a norma IEC 61076-2-109

Proprietà elettriche

Rigidità dielettrica contatto-schermo	≥ 500 V DC	Rigidità dielettrica contatto-contatto	≥ 500 V DC
Resistenza di passaggio	<10 mΩ	Resistenza d'isolamento	100 MΩ
Tensione nominale	50 V	PoE / PoE+	secondo IEEE 802.3at

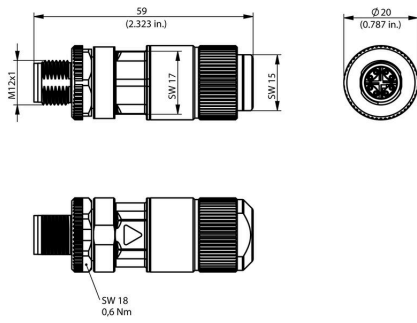
Standard generali

Connettori a norma IEC 61076-2-109 N&deg; Certificato (cULus) E471884

Classificazioni

ETIM 8.0	EC002635	ETIM 9.0	EC002635
ETIM 10.0	EC002635	ECLASS 14.0	27-44-01-16
ECLASS 15.0	27-44-01-16		

Disegno



IE-PS-M12X-P-AWG22/27FH

Weidmüller Interface GmbH & Co. KG

Klingenbergstraße 26

D-32758 Detmold

Germany

www.weidmueller.com

Accessori

Screwty® utensile per pressacavi



L'utensile ideale per qualsiasi applicazione
Screwty® è l'utensile universale ideale per serrare tutti i comuni cavi per sensori e attuatori. Con Screwty® è possibile raggiungere facilmente anche i connettori circolari meno accessibili. I connettori possono essere allentati e serrati senza sforzo e con una semplice rotazione. Screwty® è una soluzione universale unica nel suo genere che può essere utilizzata con la maggior parte dei cavi e dei connettori, anche di altri fornitori (oltre il 90%). Screwty® è composto da un'impugnatura con il classico collegamento 1/4". Per questo può essere utilizzato per tutti i formati: per i connettori circolari M12 e M8, i connettori maschi e femmine confezionabili liberamente M12F e M8F, nonché per tutti i connettori maschio e femmina M23.

Dati generali per l'ordinazione

Tipo	SCREWTY SET	Versione
N. d'ordine	1910000000	Cable gland tool for M8, M12 lines and connectors
GTIN (EAN)	4032248436842	
CPZ	1 ST	

Screwty® utensile per pressacavi con funzione di coppia



L'utensile ideale per qualsiasi applicazione
Screwty® è l'utensile universale ideale per serrare tutti i comuni cavi per sensori e attuatori. Con Screwty® è possibile raggiungere facilmente anche i connettori circolari meno accessibili. I connettori possono essere allentati e serrati senza sforzo e con una semplice rotazione. Screwty® è una soluzione universale unica nel suo genere che può essere utilizzata con la maggior parte dei cavi e dei connettori, anche di altri fornitori (oltre il 90%). Screwty® è composto da un'impugnatura con il classico collegamento 1/4". Per questo può essere utilizzato per tutti i formati: per i connettori circolari M12 e M8, i connettori maschi e femmine confezionabili liberamente M12F e M8F, nonché per tutti i connettori maschio e femmina M23.

Dati generali per l'ordinazione

Tipo	SCREWTY SET -DM	Versione
N. d'ordine	1920000000	Cable gland tool for M8, M12 lines and connectors
GTIN (EAN)	4032248436859	
CPZ	1 ST	

Accessori

Screwty® utensile per pressacavi



L'utensile ideale per qualsiasi applicazione
Screwty® è l'utensile universale ideale per serrare tutti i comuni cavi per sensori e attuatori. Con Screwty® è possibile raggiungere facilmente anche i connettori circolari meno accessibili. I connettori possono essere allentati e serrati senza sforzo e con una semplice rotazione. Screwty® è una soluzione universale unica nel suo genere che può essere utilizzata con la maggior parte dei cavi e dei connettori, anche di altri fornitori (oltre il 90%). Screwty® è composto da un'impugnatura con il classico collegamento 1/4". Per questo può essere utilizzato per tutti i formati: per i connettori circolari M12 e M8, i connettori maschi e femmine confezionabili liberamente M12F e M8F, nonché per tutti i connettori maschio e femmina M23.

Dati generali per l'ordinazione

Tipo	SCREWTY- M12 F	Versione	
N. d'ordine	1900020000	Cable gland tool for M12 connectors	
GTIN (EAN)	4032248375851		
CPZ	1 ST		

Screwty® utensile per pressacavi con funzione di coppia



L'utensile ideale per qualsiasi applicazione
Screwty® è l'utensile universale ideale per serrare tutti i comuni cavi per sensori e attuatori. Con Screwty® è possibile raggiungere facilmente anche i connettori circolari meno accessibili. I connettori possono essere allentati e serrati senza sforzo e con una semplice rotazione. Screwty® è una soluzione universale unica nel suo genere che può essere utilizzata con la maggior parte dei cavi e dei connettori, anche di altri fornitori (oltre il 90%). Screwty® è composto da un'impugnatura con il classico collegamento 1/4". Per questo può essere utilizzato per tutti i formati: per i connettori circolari M12 e M8, i connettori maschi e femmine confezionabili liberamente M12F e M8F, nonché per tutti i connettori maschio e femmina M23.

Dati generali per l'ordinazione

Tipo	SCREWTY-M12 F-DM	Versione	
N. d'ordine	1900021000	Cable gland tool for M12 connectors	
GTIN (EAN)	4032248436828		
CPZ	1 ST		