

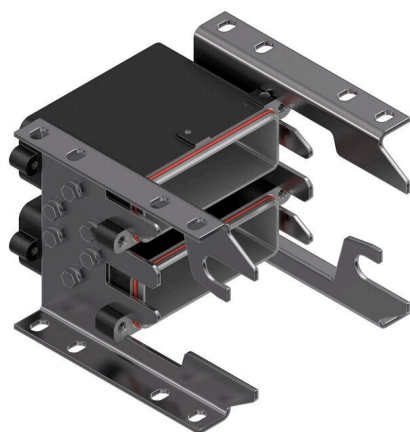
HDC IP68 HP 24B X2 AS S**Weidmüller Interface GmbH & Co. KG**

Klingenbergstraße 26

D-32758 Detmold

Germany

www.weidmueller.com



Le custodie RockStar® HighPower sono realizzate in alluminio pressofuso ad elevata resistenza e, grazie al costante lavoro di ottimizzazione, offrono una protezione perfetta in condizioni ambientali estreme. La custodia multiparte offre agli utenti la possibilità di esaminare i processi di lavoro fino all'ultimo passo del ciclo lavorativo.

Dati generali per l'ordinazione

N. d'ordine	2001720000
Tipo	HDC IP68 HP 24B X2 AS S
GTIN (EAN)	4050118384291
CPZ	1 Pieza

HDC IP68 HP 24B X2 AS S

Weidmüller Interface GmbH & Co. KG
Klingenbergstraße 26
D-32758 Detmold
Germany

www.weidmueller.com

Dati tecnici

Omologazioni

ROHS	Conforme
------	----------

Dimensioni e pesi

Profondità	228 mm	Profondità (pollici)	8.9764 inch
Posizione verticale	260 mm	Altezza (pollici)	10.2362 inch
Larghezza	183 mm	Larghezza (pollici)	7.2047 inch
Lunghezza	228 mm	Lunghezza (pollici)	8.9764 inch
Peso netto	3769.92 g		

Temperature

Valori limite di temperatura	-40 °C ... 120 °C
------------------------------	-------------------

Conformità ambientale del prodotto

Stato conformità RoHS	Conforme senza esenzione
REACH SVHC	No SVHC superiori a 0,1 wt%

Dati generali

Numero di poli	0	Tipo di collegamento	Collegamento a vite
Esecuzione custodia	Custodia di base	Classe d'infiammabilità UL 94	V-0
Colori	nero, Nero (simile a RAL 9005)	Materiale base della custodia	alluminio pressofuso
Coppia di serraggio max. collegamento PE	11 Nm	Superficie	Verniciatura a polvere
Tipo	Custodia di base	Coppia di serraggio, min. collegamento PE	11 Nm
Materiale di base	alluminio pressofuso	Serie	HighPower
Tensione di dimensionamento (DIN EN 61984)	0 V	Esente da alogeni	false
Custodie EMC	Sì	Grado di protezione	IP68, IP69, in stato collegato

Dati generali

Classe d'infiammabilità UL 94	V-0	Superficie	Verniciatura a polvere
Grado di protezione	IP68, IP69, in stato collegato	Serie	HighPower

Esecuzione

Copertura	senza coperchio	Tipo di collegamento	Collegamento a vite
Esecuzione custodia	Custodia di base	Esecuzione sistema di chiusura	Collegamento a staffa di serraggio
Forma	diritto	Entrata cavo	No
Tipo	Custodia di base	Guarnizione	Gomma di silicone
Colore (RAL)	RAL 9011, RAL 9005		

Nota importante

Informazioni sul prodotto	A seconda del funzionamento desiderato, le tensioni generate internamente possono sovrapporre la tensione di lavoro e contenere picchi corrispondenti. È indispensabile garantire che tali tensioni di picco non superino la tensione nominale. Per applicazioni al di fuori di queste specifiche, non esitate a contattarci.
---------------------------	---

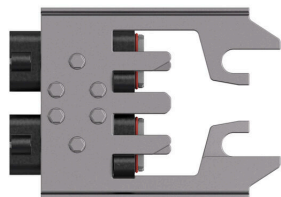
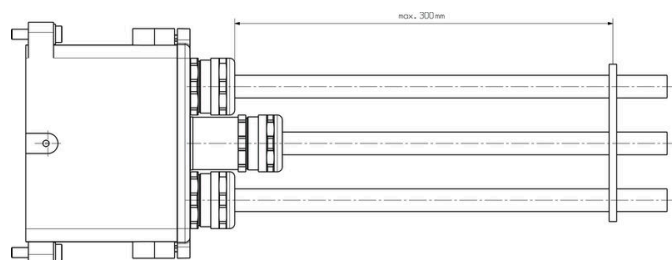
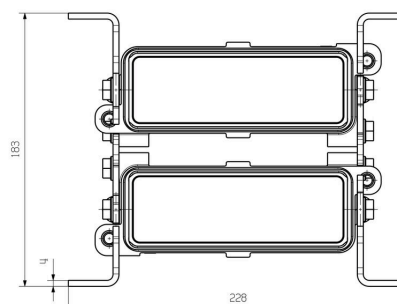
HDC IP68 HP 24B X2 AS S

Weidmüller Interface GmbH & Co. KG
Klingenbergstraße 26
D-32758 Detmold
Germany

www.weidmueller.com

Dati tecnici**Classificazioni**

ETIM 8.0	EC002641	ETIM 9.0	EC002641
ETIM 10.0	EC002641	ECLASS 14.0	27-44-03-06
ECLASS 15.0	27-44-03-06		

**Disegno****Disegno**

Per evitare danni ai contatti e ai manicotti isolanti, si consiglia di fissare il cavo. Le distanze corrispondenti sono mostrate nel disegno seguente. Il fissaggio del cavo non è incluso nel volume di consegna.

Disegno

