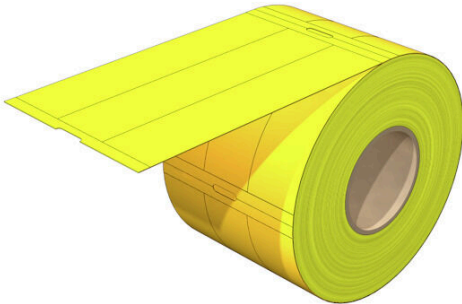


THM ET S7 1500 GE

Weidmüller Interface GmbH & Co. KG
Klingenbergstraße 26
D-32758 Detmold
Germany

www.weidmueller.com



Le etichette non adesive su rotolo THM ET S7 sono utilizzate per identificare i moduli SIMATIC ET 200S e S7 di Siemens.

Il software M-Print® PRO può essere utilizzato per realizzare stampe personalizzate su etichette THM ET S7 con una stampante THM. Le etichette possono essere separate facilmente. La stampante THM MultiMark assicura una stampa ad elevata resistenza.

Dati generali per l'ordinazione

Versione	THM, Siglatura di apparecchi, 108.8 x 22.9 mm, Siemens, giallo
N. d'ordine	1991670000
Tipo	THM ET S7 1500 GE
GTIN (EAN)	4050118376326
CPZ	500 Pieza

Dati tecnici

Omologazioni

ROHS Conforme

Dimensioni e pesi

Profondità	0.08 mm	Profondità (pollici)	0.0031 inch
Posizione verticale	108.8 mm	Altezza (pollici)	4.2835 inch
Larghezza	22.9 mm	Larghezza (pollici)	0.9016 inch
Peso netto	0.68 g		

Temperature

Campo delle temperature di impiego -50...100 °C

Conformità ambientale del prodotto

Stato conformità RoHS	Conforme senza esenzione
REACH SVHC	No SVHC superiori a 0,1 wt%

Dati generali

Processo di stampa	Trasferimento termico	
Versione	esente da alogeni	
Larghezza	22.9 mm	
Classe d'infiammabilità UL 94	HB	
Campo delle temperature di impiego, max.	100 °C	
Campo delle temperature di impiego, min.	-50 °C	
Colori	giallo	
Alogeni	No	
Materiale di base	polipropilene	
Caratteri stampati	senza	
Numero di marcatori per unità di imballaggio	Forma di fornitura	Etichetta in bobina
Approvazione secondo UL 969 stampante compatibile	No THM MULTIMARK , THM MULTIMARK PLUS	
Numero di marcatori per combinazione	1 Label reel = Device markers	
Campo delle temperature di impiego	-50...100 °C	
Applicazione / Produttore	Siemens	
Numero per rotolo	500	

Marcatori per apparecchi

Alogeni No

Classificazioni

ETIM 8.0	EC001288	ETIM 9.0	EC001288
ETIM 10.0	EC001288	ECLASS 14.0	27-28-11-04
ECLASS 15.0	27-28-11-04		

Accessori**Nastri a colori**

Queste stampanti forniscono eccellenti risultati di stampa grazie alla tecnica a trasferimento termico. Diversi materiali e un sistema di stampa di facile utilizzo in ambiente Windows soddisfano in modo ottimale le esigenze di siglatura.

Dati generali per l'ordinazione

Tipo	RIBBON MM 110/360 SW	Versione	
N. d'ordine	2005070000	Ink ribbon	
GTIN (EAN)	4050118390049		
CPZ	1 ST		