

USB2.0A T1V 2.5N4 TY BK

Weidmüller Interface GmbH & Co. KG

Klingenbergstraße 26

D-32758 Detmold

Germany

www.weidmueller.com



USB come interfaccia dati affidabile per il vostro dispositivo nell'impiego industriale. Per via dei molteplici vantaggi, le prese USB sono sempre più utilizzate nel settore elettrico.

L'ampio assortimento di componenti USB A, B, C e Micro consente un design dei dispositivi a prova di futuro con velocità fino a 10 Gbit/s. Le nostre prese USB PCB supportano gli standard robusti USB 2.0, 3.0 e 3.1 per un trasferimento dati rapido e facile.

I connettori individuali soddisfano i requisiti per la lunga durata e forniscono una connettività affidabile.

- Fino a 10.000 cicli d'innesto
- Processi di saldatura THT, THR o SMD
- Disponibile nel tipo di design a 180° (verticale/eretto) o 90° (orizzontale/disteso)
- Versione con imballaggio in vassoio (TY) o su rotolo (Tape-on-Reel, RL)
- Lato dorato rinforzato per una migliore protezione dalla corrosione
- Le prese USB 3.1 supportano una velocità dati di 10 Gbit/s per un trasferimento rapido dei dati
- Le prese USB C consentono l'inserimento senza errori grazie a un design simmetrico
- Robusta operazione plug & play: collegare e disconnettere senza spegnere o riavviare il sistema

Dati generali per l'ordinazione

Versione	OMNIMATE Data - Jack USB, Connettore per circuito stampato, USB 2.0, Tipo A, 480 Mbps, Collegamento a saldare THT, 180°, Cicli di inserimento: ≥ 1500, Numero di poli: 4, PBT, Oro su nichel, Vassoio (montaggio manuale)
N. d'ordine	1985910000
Tipo	USB2.0A T1V 2.5N4 TY BK
GTIN (EAN)	4050118370843
CPZ	100 Pieza
Imballaggio	Vassoio (montaggio manuale)
Stato consegna	In futuro questo articolo non sarà più disponibile.
Disponibile fino a	2025-11-01T00:00:00+01:00

USB2.0A T1V 2.5N4 TY BK

Weidmüller Interface GmbH & Co. KG

Klingenbergstraße 26

D-32758 Detmold

Germany

www.weidmueller.com

Dati tecnici

Omologazioni

ROHS Conforme

Dimensioni e pesi

Profondità	7.12 mm	Profondità (pollici)	0.2803 inch
Posizione verticale	19.6 mm	Altezza (pollici)	0.7717 inch
Altezza minima	15.3 mm	Larghezza	14.5 mm
Larghezza (pollici)	0.5709 inch	Peso netto	2.5 g

Conformità ambientale del prodotto

Stato conformità RoHS Conforme
REACH SVHC No SVHC superiori a 0,1 wt%

Specifiche di sistema

Numero di poli	4	LED	No
Lunghezza spina a saldare (l)	2.9 mm	Montaggio su circuito stampato	Collegamento a saldare THT
Passo in pollici (P)	0.079 "	Materiale della schermatura	Ottone
Schermatura	Sì	Uscita laterale, proprietà	Flangia a saldare
Velocità di trasmissione	480 Mbps	Numero di codoli a saldare per polo	1
Tipo di collegamento	Collegamento a saldare	Famiglia prodotti	OMNIMATE Data - Jack USB
Passo in mm (P)	2.00 mm	Grado di protezione	IP20
Cicli di inserimento	≥ 1500	Angolo di uscita	180°
Superficie di schermatura	nichelato	Linguette di schermatura	nessuno
Categoria di prestazione	480 Mbps	Processo di saldatura	Saldatura manuale, Saldatura ad onda
Dimensioni del codolo a saldare	ottagonale	Tolleranza della posizione del codolo a saldare	± 0,1 mm

Caratteristiche elettriche

Rigidità dielettrica contatto-contatto	500 V AC	Resistenza d'isolamento	≥ 1000 MΩ
Tensione nominale	30 V	Corrente nominale	1.5 A

Dati del materiale

Materiale isolante	PBT	Colori	nero
Tabella dei colori (simile)	RAL 9011	Gruppo materiali isolanti	II
Comparative Tracking Index (CTI)	≥ 500	Resistenza d'isolamento	≥ 1000 MΩ
Moisture Level (MSL)		Classe d'infiammabilità UL 94	V-0
Materiale base dei contatti	Fosforo bronzo	Materiale dei contatti	Lega in rame
Superficie dei contatti	Oro su nichel	Struttura a strati del connettore maschio	30...80 μ" Ni / ≥ 30 μ" Au
Temperatura di magazzinaggio, min.	-40 °C	Temperatura di magazzinaggio, max.	60 °C
Temperatura d'esercizio, min.	-40 °C	Temperatura d'esercizio, max.	60 °C

Imballaggio

Imballaggio	Vassoio (montaggio manuale)	Lunghezza VPE	267.00 mm
Larghezza VPE	239.00 mm	Altezza VPE	11.00 mm

Dati tecnici**Nota importante**

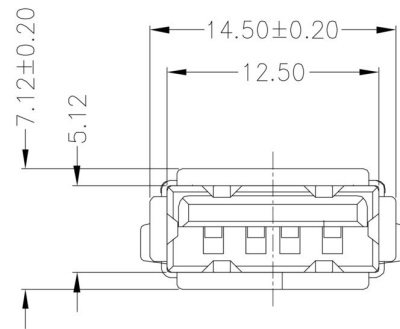
Note

Classificazioni

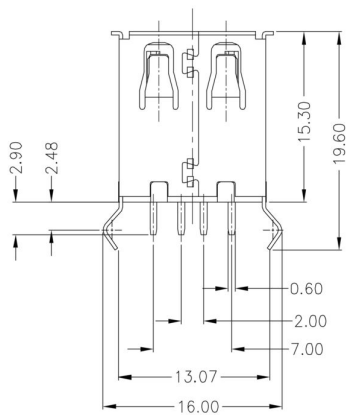
ETIM 8.0	EC002637	ETIM 9.0	EC002637
ETIM 10.0	EC002637	ECLASS 14.0	27-46-02-01
ECLASS 15.0	27-46-02-01		

Disegni

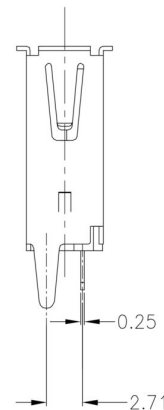
Disegno quotato



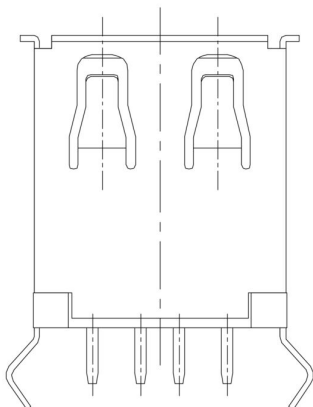
Disegno quotato



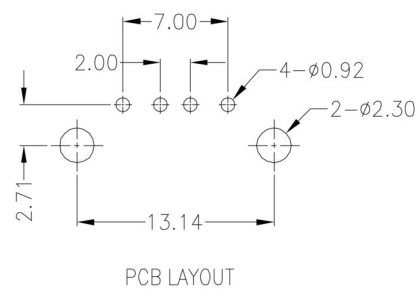
Disegno quotato



Disegno quotato



Disegno del circuito stampato



USB2.0A T1V 2.5N4 TY BK

Weidmüller Interface GmbH & Co. KG
 Klingenbergstraße 26
 D-32758 Detmold
 Germany

Disegni

www.weidmueller.com

Legenda

Code	Description	Value	Meaning
USB	USB3.0A R1V 3.0N4 TY BL		
3.0A	Colour / Special Option	BL	blue (plastic)
R	Colour / Special Option	BK	black (plastic)
1	Colour / Special Option	WH	white (plastic)
V	Colour / Special Option	SO	customized product
3.0	Packaging	TY	Tray in box (manual assembly)
N	Packaging	RL	Tape on Reel (automated assembly)
4	Packaging	TU	Tube
TY	Contact surface thickness	4	1 = 3µ", 2 = 6µ", 3 = 15µ", 4 = 30µ", 5 = 50µ"
BL	Contact surface thickness	N	no use
	Solder Pin length	3.2	3.2 mm
	Solder Pin length	1.6	1.6 mm
	Solder Pin length	D	SMD
	Direction	H	Horizontal (90°, side entry)
	Direction	U	Horizontal, Upright 90°
	Direction	V	Vertical (180°, top entry)
	Number of Ports	1	1 Port
	Number of Ports	21; 41; ...	multi ports about each other, Multilevel
	Assembly on PCB	R	Through Hole Reflow - THR Soldering process: Wave or Reflow soldering
	Assembly on PCB	S	Surface Mount Technology - SMT Soldering process: Reflow soldering
	Assembly on PCB	T	Through Hole Technology - THT Soldering process: Wave
	Type / Performance	2.0A	USB 2.0 Type A
	Type / Performance	3.0A	USB 3.0 Type A