

## BLF 5.08HC/10/270LR SN OR BX

Weidmüller Interface GmbH &amp; Co. KG

Klingenbergstraße 26

D-32758 Detmold

Germany

www.weidmueller.com

## Illustrazione del prodotto



Affidabile come il collaudatissimo originale e innovativo nei dettagli:

la versione BLF 5.08HC PUSH IN dei connettori femmina BLZP 5.08HC si differenzia non solo per la tecnica di collegamento, ma anche per le dimensioni più compatte. L'innovativo sistema di collegamento a molla PUSH IN di Weidmüller rappresenta il futuro della connessione, semplice e senza utensili. HC = High Current (a corrente forte). In termini di versatilità, la versione BLF 5.08HC non è inferiore alla versione usata come modello:

- 3 direzioni di uscita cavi garantite assicurano la tradizionale libertà di composizione per un design adatto al tipo di applicazione
- 4 versioni a flangia e la barretta di sgancio brevettata, danno vita ad un sistema di bloccaggio orientato all'utente
- L'utilizzo della combinazione ad innesto BLF 5.08 e SL 5.08HC consente di raggiungere i valori nominali massimi.

## Dati generali per l'ordinazione

Versione	Connettore per circuito stampato, Connettore femmina, 5.08 mm, Numero di poli: 10, 270°, PUSH IN con attuatore, Campo di sezioni, max. : 3.31 mm², Box
N. d'ordine	<a href="#">1983160000</a>
Tipo	BLF 5.08HC/10/270LR SN OR BX
GTIN (EAN)	4032248687251
CPZ	30 Pieza
Parametri prodotto	IEC: 400 V / 24 A / 0.2 - 2.5 mm² UL: 300 V / 18.5 A / AWG 26 - AWG 12
Imballaggio	Box

## BLF 5.08HC/10/270LR SN OR BX

Weidmüller Interface GmbH &amp; Co. KG

Klingenbergstraße 26

D-32758 Detmold

Germany

www.weidmueller.com

## Dati tecnici

## Omologazioni

Omologazioni



ROHS Conforme

UL File Number Search [Sito web UL](#)

N° certificato (cURus) E60693

## Dimensioni e pesi

Profondità	29.6 mm	Profondità (pollici)	1.1654 inch
Posizione verticale	23.2 mm	Altezza (pollici)	0.9134 inch
Larghezza	60.62 mm	Larghezza (pollici)	2.3866 inch
Peso netto	21.09 g		

## Conformità ambientale del prodotto

Stato conformità RoHS Conforme senza esenzione

REACH SVHC No SVHC superiori a 0,1 wt%

Impronta carbonica di prodotto Dalla culla al cancello 0,701 kg CO2 eq.

## Parametri del sistema

Famiglia prodotti	OMNIMATE Signal - Serie BL/SL 5.08	Tipo di collegamento	Collegamento al campo
Tecnica di collegamento cavi	PUSH IN con attuatore	Passo in mm (P)	5.08 mm
Passo in pollici (P)	0.200 "	Direzione d'uscita del conduttore	270°
Numero di poli	10	L1 in mm	45.72 mm
L1 in pollici	1.800 "	quantità di file	1
Numero di serie di poli	1	Sezione di dimensionamento	2.5 mm <sup>2</sup>
Protezione da contatto accidentale DIN VDE 57 106	sicurezza per le dita	Protezione da contatto accidentale secondo DIN VDE 0470	IP 20 innestato / IP 10 non innestato
Grado di protezione	IP20	Resistenza di passaggio	≤5 mΩ
Codificabile	Sì	Lunghezza di spellatura	10 mm
Lama cacciavite	0,6 x 3,5	Lama cacciavite norma	DIN 5264
Cicli di inserimento	25	Forza di innesto/polo, max.	7 N
Forza d'estrazione/polo, max.	5.5 N		

## Dati del materiale

Materiale isolante	PBT	Colori	arancione
Colore elementi di azionamento	nero	Tabella dei colori (simile)	RAL 2000
Gruppo materiali isolanti	IIIa	Comparative Tracking Index (CTI)	≥ 200
Moisture Level (MSL)		Classe d'infiammabilità UL 94	V-0
Materiale dei contatti	Lega in rame	Superficie dei contatti	stagnato
Struttura a strati del connettore maschio	4...8 µm Sn hot-dip tinned	Temperatura di magazzinaggio, min.	-40 °C
Temperatura di magazzinaggio, max.	70 °C	Temperatura d'esercizio, min.	-50 °C
Temperatura d'esercizio, max.	100 °C	Campo della temperatura di montaggio, min.	-30 °C

Campo della temperatura di montaggio, 100 °C max.

## Conduttori adatti al collegamento

Campo di sezioni, min. 0.13 mm<sup>2</sup>

## BLF 5.08HC/10/270LR SN OR BX

**Weidmüller Interface GmbH & Co. KG**

Klingenbergstraße 26

D-32758 Detmold

Germany

www.weidmueller.com

## Dati tecnici

Campo di sezioni, max.	3.31 mm <sup>2</sup>		
Sezione di collegamento cavo AWG, min.	AWG 26		
Sezione di collegamento cavo AWG, max.	AWG 12		
rigido, min. H05(07) V-U	0.2 mm <sup>2</sup>		
rigido, max. H05(07) V-U	2.5 mm <sup>2</sup>		
Flessibile, min. H05(07) V-K	0.2 mm <sup>2</sup>		
Flessibile, max. H05(07) V-K	2.5 mm <sup>2</sup>		
con terminale AEH con collare DIN 46 228/4, min.	0.25 mm <sup>2</sup>		
con terminale AEH con collare DIN 46 228/4, max.	2.5 mm <sup>2</sup>		
con terminale, DIN 46228 pt 1, min.	0.25 mm <sup>2</sup>		
con terminale a norma DIN 46 228/1, max.	2.5 mm <sup>2</sup>		
Calibro a tampone secondo EN 60999 a 2,8 mm x 2,0 mm x b; ø			
Conduttore innestabile	Sezione trasversale per il collegamento del conduttore	Tipo	con cablaggio di precisione
	terminale	nominale	0.5 mm <sup>2</sup>
Sezione trasversale per il collegamento del conduttore	terminale	Lunghezza di spellatura	nominale 12 mm
		Terminale consigliato	<a href="#">H0,5/16 OR</a>
		Lunghezza di spellatura	nominale 10 mm
		Terminale consigliato	<a href="#">H0,5/10</a>
Sezione trasversale per il collegamento del conduttore	terminale	Tipo	con cablaggio di precisione
		nominale	0.75 mm <sup>2</sup>
Sezione trasversale per il collegamento del conduttore	terminale	Lunghezza di spellatura	nominale 12 mm
		Terminale consigliato	<a href="#">H0,75/16 W</a>
		Lunghezza di spellatura	nominale 10 mm
		Terminale consigliato	<a href="#">H0,75/10</a>
Sezione trasversale per il collegamento del conduttore	terminale	Tipo	con cablaggio di precisione
		nominale	1 mm <sup>2</sup>
Sezione trasversale per il collegamento del conduttore	terminale	Lunghezza di spellatura	nominale 12 mm
		Terminale consigliato	<a href="#">H1,0/16D R</a>
		Lunghezza di spellatura	nominale 10 mm
		Terminale consigliato	<a href="#">H1,0/10</a>
Sezione trasversale per il collegamento del conduttore	terminale	Tipo	con cablaggio di precisione
		nominale	1.5 mm <sup>2</sup>
Sezione trasversale per il collegamento del conduttore	terminale	Lunghezza di spellatura	nominale 10 mm
		Terminale consigliato	<a href="#">H1,5/10</a>
		Lunghezza di spellatura	nominale 12 mm
		Terminale consigliato	<a href="#">H1,5/16 R</a>
Sezione trasversale per il collegamento del conduttore	terminale	nominale	2.5 mm <sup>2</sup>
		Lunghezza di spellatura	nominale 10 mm
Sezione trasversale per il collegamento del conduttore	terminale	Terminale consigliato	<a href="#">H2,5/10</a>
		Lunghezza di spellatura	nominale 13 mm
		Terminale consigliato	<a href="#">H2,5/16DS BL</a>
Testo di riferimento	Il diametro esterno del collare isolante non dovrebbe essere più largo del passo (P). La lunghezza dei terminali deve essere scelta a seconda del prodotto e della tensione nominale.		

## BLF 5.08HC/10/270LR SN OR BX

Weidmüller Interface GmbH & Co. KG  
Klingenbergstraße 26  
D-32758 Detmold  
Germany

www.weidmueller.com

## Dati tecnici

## Dati di dimensionamento secondo IEC

Testato secondo lo standard	IEC 60664-1, IEC 61984	Corrente di dimensionamento, numero minimo di poli (Tu=20 °C)	24 A
Corrente di dimensionamento, numero massimo di poli (Tu=20 °C)	19 A	Corrente di dimensionamento, numero minimo di poli (Tu=40 °C)	21 A
Corrente di dimensionamento, numero massimo di poli (Tu = 40°C)	16.5 A	Tensione di dimensionamento con classe di sovratensione/grado di lordura II/2	400 V
Tensione di dimensionamento con classe di sovratensione/grado di lordura III/2	320 V	Tensione nominale con classe di sovratensione/grado di lordura III/3	250 V
Tensione di dimensionamento con classe di sovratensione/grado di lordura II/2	4 kV	Tensione di dimensionamento con classe di sovratensione/grado di lordura III/2	4 kV
Sovratensione nominale con classe di sovratensione/grado di lordura III/3	4 kV	Portata transitoria	3 x 1s mit 120 A

## Dati di dimensionamento secondo CSA

Istituto (CSA)	CSA	N° certificato (CSA)	200039-1121690
Tensione nominale (Gruppo B / CSA)	300 V	Tensione nominale (Gruppo D / CSA)	300 V
Corrente nominale (Gruppo B / CSA)	10 A	Corrente nominale (Gruppo D / CSA)	10 A
Sezione di collegamento cavo AWG, min.	AWG 12	Sezione di collegamento cavo AWG, max.	AWG 26
Riferimento ai valori di omologazione	Le specifiche indicano i valori massimi, per i dettagli fare riferimento al certificato di conformità.		

## Dati di dimensionamento sec. UL 1059

Istituto (cURus)	CURUS	N° certificato (cURus)	E60693
Tensione nominale (Gruppo B / UL 1059)	300 V	Tensione nominale (Gruppo D / UL 1059)	300 V
Corrente nominale (Gruppo B / UL 1059)	18.5 A	Corrente nominale (Gruppo D / UL 1059)	10 A
Sezione di collegamento cavo AWG, min.	AWG 26	Sezione di collegamento cavo AWG, max.	AWG 12
Riferimento ai valori di omologazione	Le specifiche indicano i valori massimi, per i dettagli fare riferimento al certificato di conformità.		

## Imballaggio

Imballaggio	Box	Lunghezza VPE	351.00 mm
Larghezza VPE	138.00 mm	Altezza VPE	38.00 mm

## Controlli sulla tipologia

Test: Durabilità delle siglature	Standard	DIN EN 61984 sezione 7.3.2 / 09.02 prendendo lo schema da DIN EN 60068-2-70 / 07.96
	Test	siglatura di origine, identificazione della tipologia, passo, tipo di materiale, orologio della data
	Valutazione	disponibile
	Test	robustezza
Test: Innesto errato (Non intercambiabilità)	Standard	DIN EN 61984 sezione 6.3 e 6.9.1 / 09.02, DIN EN 60512-13-5 / 11.08
	Test	girato a 180° con elementi di codifica
	Valutazione	passato

**Dati tecnici**

	Valutazione	passato
	Test	ispezione visiva
	Valutazione	passato
Test: Sezione bloccabile	Standard	DIN EN 60999-1 sezione 7 e 9.1 / 12.00, DIN EN 60947-1 sezione 8.2.4.5.1 / 04.08
	Tipo di conduttore	Tipo di cavo e sezione del cavo rigido 0,2 mm <sup>2</sup>
		Tipo di cavo e sezione del cavo semirigido 0,2 mm <sup>2</sup>
		Tipo di cavo e sezione del cavo rigido 2,5 mm <sup>2</sup>
		Tipo di cavo e sezione del cavo semirigido 2,5 mm <sup>2</sup>
		Tipo di cavo e sezione del cavo AWG 26/1
		Tipo di cavo e sezione del cavo AWG 26/19
		Tipo di cavo e sezione del cavo AWG 14/1
		Tipo di cavo e sezione del cavo AWG 14/19
	Valutazione	passato
Test per danni ai conduttori e allentamento accidentale degli stessi	Standard	DIN EN 60999-1 sezione 9.4 / 12.00
	Requisito	0,2 kg
	Tipo di conduttore	Tipo di cavo e sezione del cavo AWG 26/1
		Tipo di cavo e sezione del cavo AWG 26/19
	Valutazione	passato
	Requisito	0,3 kg
	Tipo di conduttore	Tipo di cavo e sezione del cavo H05V-U0.5
		Tipo di cavo e sezione del cavo H05V-K0.5
	Valutazione	passato
	Requisito	0,7 kg
	Tipo di conduttore	Tipo di cavo e sezione del cavo H07V-U2.5
		Tipo di cavo e sezione del cavo H07V-K2.5
	Valutazione	passato
	Requisito	0,9 kg
	Tipo di conduttore	Tipo di cavo e sezione del cavo AWG 12/1
		Tipo di cavo e sezione del cavo AWG 12/19
	Valutazione	passato
Test di estrazione	Standard	DIN EN 60999-1 sezione 9.5 / 12.00
	Requisito	≥10 N
	Tipo di conduttore	Tipo di cavo e sezione del cavo AWG 26/1
		Tipo di cavo e sezione del cavo AWG 26/19
	Valutazione	passato
	Requisito	≥20 N
	Tipo di conduttore	Tipo di cavo e sezione del cavo H05V-U0.5
		Tipo di cavo e sezione del cavo H05V-K0.5
	Valutazione	passato
	Requisito	≥50 N

## BLF 5.08HC/10/270LR SN OR BX

**Weidmüller Interface GmbH & Co. KG**  
 Klingenbergstraße 26  
 D-32758 Detmold  
 Germany

www.weidmueller.com

## Dati tecnici

Tipo di conduttore	Tipo di cavo e sezione del cavo	H07V-U2.5
	Tipo di cavo e sezione del cavo	H07V-K2.5
Valutazione	passato	
Requisito	≥60 N	
Tipo di conduttore	Tipo di cavo e sezione del cavo	AWG 12/1
	Tipo di cavo e sezione del cavo	AWG 12/19
Valutazione	passato	

## Nota importante

**Conformità IPC** Conformità: i prodotti sono sviluppati, prodotti e forniti secondo standard e normative internazionali riconosciuti, sono conformi alle caratteristiche indicate nel foglio dati e soddisfano le caratteristiche decorative in accordo con IPC-A-610 "Classe 2". Ulteriori richieste relative al prodotto potranno essere valutate su richiesta.

**Note**

- Additional variants on request
- Gold-plated contact surfaces on request
- Rated current related to rated cross-section & min. No. of poles.
- Wire end ferrule without plastic collar to DIN 46228/1
- Wire end ferrule with plastic collar to DIN 46228/4
- P on drawing = pitch
- Crimping shape "A" for wire end ferrules with PZ 6/5 crimping tool recommended.
- The test point can only be used as potential-pickup point.
- In accordance with IEC 61984, OMNIMATE-connectors are connectors without breaking capacity (COC). During designated use, connectors are not allowed to be engaged or disengaged when live or under load
- Long term storage of the product with average temperature of 50 °C and maximum humidity 70%, 36 months

## Classificazioni

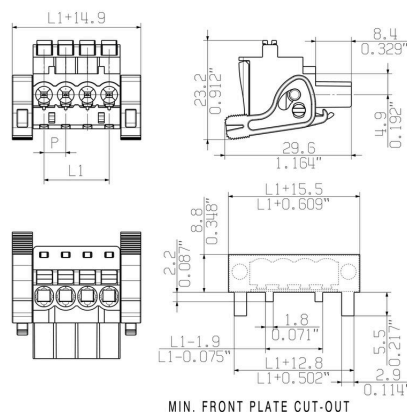
ETIM 8.0	EC002638	ETIM 9.0	EC002638
ETIM 10.0	EC002638	ECLASS 14.0	27-46-02-02
ECLASS 15.0	27-46-02-02		

Disegni

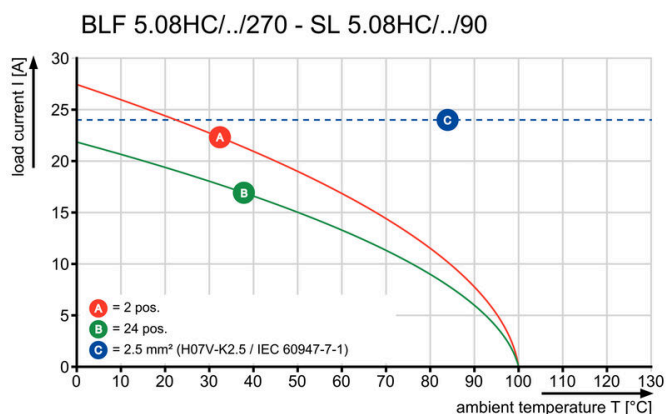
Illustrazione del prodotto



Dimensional drawing



Graph



Uncompromising functionality High vibration resistance

**Disegni**

**Vantaggi del prodotto**



Solid PUSH IN contact  
Safe and durable

**Vantaggi del prodotto**



Cost-effective wiring  
Quick and intuitive operation

**Vantaggi del prodotto**



Wide clamping range  
Tool-free wire connection

**Vantaggi del prodotto**

---



Self-locking Immediately on plugging in

**Uncompromising functionality**  
**High vibration resistance**

---



## BLF 5.08HC/10/270LR SN OR BX

Weidmüller Interface GmbH & Co. KG  
Klingenbergstraße 26  
D-32758 Detmold  
Germany

www.weidmueller.com

## Accessori

## Elementi di codifica



Collegare solo ciò che deve essere collegato: il collegamento giusto nel punto giusto.

Gli elementi di codifica e i dispositivi di bloccaggio assegnano chiaramente gli elementi di collegamento durante il processo di fabbricazione e il funzionamento. Gli elementi di codifica e i dispositivi di bloccaggio vengono inseriti prima dell'assemblaggio o durante la fase di assemblaggio cavi. L'alternativa Weidmüller: configurare online con l'ausilio del configuratore di varianti per precodificare il materiale prima della consegna.

Un equipaggiamento errato sul circuito stampato, nonché un errato inserimento di elementi di collegamento ora sono esclusi.

Il vantaggio: nessuna ricerca degli errori durante la produzione e nessun errore durante l'uso da parte dell'utilizzatore.

## Dati generali per l'ordinazione

Tipo	BLZ/SL KO BK BX	Versione
N. d'ordine	<a href="#">1545710000</a>	Connettore per circuito stampato, Accessori, Elemento di codifica,
GTIN (EAN)	4008190087142	nero, Numero di poli: 1
CPZ	50 ST	
Tipo	BLZ/SL KO OR BX	Versione
N. d'ordine	<a href="#">1573010000</a>	Connettore per circuito stampato, Accessori, Elemento di codifica,
GTIN (EAN)	4008190048396	arancione, Numero di poli: 1
CPZ	100 ST	

## Cacciavite a lama



Cacciaviti a lama tonda, SD DIN 5265, ISO 2380/2, innesto femmina secondo DIN 5264, ISO 2380/1, punta Chrom Top, impugnatura SoftFinish

## Dati generali per l'ordinazione

Tipo	SDS 0.6X3.5X100	Versione
N. d'ordine	<a href="#">2749340000</a>	Cacciavite, Larghezza della lama (B): 3.5 mm, Lunghezza della lama:
GTIN (EAN)	4050118895568	100 mm, Spessore della lama (A): 0.6 mm
CPZ	1 ST	
Tipo	SDS 0.6X3.5X200	Versione
N. d'ordine	<a href="#">9010110000</a>	Cacciavite, Cacciavite
GTIN (EAN)	4032248300754	
CPZ	1 ST	
Tipo	SDIS 0.6X3.5X100	Versione
N. d'ordine	<a href="#">2749810000</a>	Cacciavite, Larghezza della lama (B): 3.5 mm, Lunghezza della lama:
GTIN (EAN)	4050118897012	100 mm, Spessore della lama (A): 0.6 mm
CPZ	1 ST	

## BLF 5.08HC/10/270LR SN OR BX

Weidmüller Interface GmbH & Co. KG  
Klingenbergstraße 26  
D-32758 Detmold  
Germany

www.weidmueller.com

## Controprezzi

## SL 5.08HC/180F

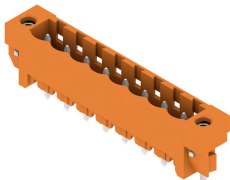


Strisce di connettori maschio in plastica rinforzata con fibra di vetro con uscita per il conduttore diritta, ottimizzate per il processo di saldatura ad onda. La variante con flangia (F) può essere avvitata nel rispettivo contatore o nel circuito stampato. Grazie all'impiego della flangia a saldare (LF) non è necessario alcun ulteriore avvitamento al circuito stampato. In questo modo i punti di saldatura sono protetti contro le sollecitazioni meccaniche. Tutte le strisce di connettori maschio possono essere codificate manualmente oppure essere ordinate già precodificate. HC = High Current (a corrente forte).

## Dati generali per l'ordinazione

Tipo	SL 5.08HC/10/180F 3.2SN...	Versione
N. d'ordine	<a href="#">1148720000</a>	Connettore per circuito stampato, Connettore maschio, Flangia,
GTIN (EAN)	4032248931309	Collegamento a saldare THT, 5.08 mm, Numero di poli: 10, 180°,
CPZ	30 ST	Lunghezza spina a saldare (l): 3.2 mm, stagnato, nero, Box
Tipo	SL 5.08HC/10/180F 3.2SN...	Versione
N. d'ordine	<a href="#">1147380000</a>	Connettore per circuito stampato, Connettore maschio, Flangia,
GTIN (EAN)	4032248931408	Collegamento a saldare THT, 5.08 mm, Numero di poli: 10, 180°,
CPZ	30 ST	Lunghezza spina a saldare (l): 3.2 mm, stagnato, arancione, Box

## SL 5.08HC/180LF



Strisce di connettori maschio in plastica rinforzata con fibra di vetro con uscita per il conduttore diritta, ottimizzate per il processo di saldatura ad onda. La variante con flangia (F) può essere avvitata nel rispettivo contatore o nel circuito stampato. Grazie all'impiego della flangia a saldare (LF) non è necessario alcun ulteriore avvitamento al circuito stampato. In questo modo i punti di saldatura sono protetti contro le sollecitazioni meccaniche. Tutte le strisce di connettori maschio possono essere codificate manualmente oppure essere ordinate già precodificate. HC = High Current (a corrente forte).

## Dati generali per l'ordinazione

Tipo	SL 5.08HC/10/180LF 3.2S...	Versione
N. d'ordine	<a href="#">1149490000</a>	Connettore per circuito stampato, Connettore maschio, Flangia a
GTIN (EAN)	4032248932696	saldare, Collegamento a saldare THT, 5.08 mm, Numero di poli: 10,
CPZ	30 ST	180°, Lunghezza spina a saldare (l): 3.2 mm, stagnato, nero, Box
Tipo	SL 5.08HC/10/180LF 3.2S...	Versione
N. d'ordine	<a href="#">1148150000</a>	Connettore per circuito stampato, Connettore maschio, Flangia a
GTIN (EAN)	4032248931842	saldare, Collegamento a saldare THT, 5.08 mm, Numero di poli: 10,
CPZ	30 ST	180°, Lunghezza spina a saldare (l): 3.2 mm, stagnato, arancione, Box

## BLF 5.08HC/10/270LR SN OR BX

Weidmüller Interface GmbH & Co. KG  
Klingenbergstraße 26  
D-32758 Detmold  
Germany

www.weidmueller.com

## Contropezzi

## SL 5.08HC/90F



Connettori maschio in plastica rinforzata con fibra di vetro con uscita per il conduttore a 90°, ottimizzati per il processo di saldatura ad onda. La variante con flangia (F) può essere avvitata nel rispettivo contatore o nel circuito stampato. Grazie all'impiego della flangia a saldare (LF) non è necessario alcun ulteriore avvitamento al circuito stampato. In questo modo i punti di saldatura sono protetti contro le sollecitazioni meccaniche. Tutte le strisce di connettori maschio possono essere codificate manualmente oppure essere ordinate già precodificate. HC = High Current (a corrente forte).

## Dati generali per l'ordinazione

Tipo	SL 5.08HC/10/90F 3.2SN ...	Versione
N. d'ordine	<a href="#">1150180000</a>	Connettore per circuito stampato, Connettore maschio, Flangia,
GTIN (EAN)	4032248936328	Collegamento a saldare THT, 5.08 mm, Numero di poli: 10, 90°,
CPZ	30 ST	Lunghezza spina a saldare (l): 3.2 mm, stagnato, nero, Box
Tipo	SL 5.08HC/10/90F 3.2SN ...	Versione
N. d'ordine	<a href="#">1148880000</a>	Connettore per circuito stampato, Connettore maschio, Flangia,
GTIN (EAN)	4032248935840	Collegamento a saldare THT, 5.08 mm, Numero di poli: 10, 90°,
CPZ	30 ST	Lunghezza spina a saldare (l): 3.2 mm, stagnato, arancione, Box

## SL 5.08HC/90LF



Connettori maschio in plastica rinforzata con fibra di vetro con uscita per il conduttore a 90°, ottimizzati per il processo di saldatura ad onda. La variante con flangia (F) può essere avvitata nel rispettivo contatore o nel circuito stampato. Grazie all'impiego della flangia a saldare (LF) non è necessario alcun ulteriore avvitamento al circuito stampato. In questo modo i punti di saldatura sono protetti contro le sollecitazioni meccaniche. Tutte le strisce di connettori maschio possono essere codificate manualmente oppure essere ordinate già precodificate. HC = High Current (a corrente forte).

## Dati generali per l'ordinazione

Tipo	SL 5.08HC/10/90LF 3.2SN...	Versione
N. d'ordine	<a href="#">1150430000</a>	Connettore per circuito stampato, Connettore maschio, Flangia a
GTIN (EAN)	4032248937042	saldare, Collegamento a saldare THT, 5.08 mm, Numero di poli: 10,
CPZ	30 ST	90°, Lunghezza spina a saldare (l): 3.2 mm, stagnato, nero, Box
Tipo	SL 5.08HC/10/90LF 3.2SN...	Versione
N. d'ordine	<a href="#">1149640000</a>	Connettore per circuito stampato, Connettore maschio, Flangia a
GTIN (EAN)	4032248936366	saldare, Collegamento a saldare THT, 5.08 mm, Numero di poli: 10,
CPZ	30 ST	90°, Lunghezza spina a saldare (l): 3.2 mm, stagnato, arancione, Box

## BLF 5.08HC/10/270LR SN OR BX

Weidmüller Interface GmbH & Co. KG  
Klingenbergstraße 26  
D-32758 Detmold  
Germany

www.weidmueller.com

## Contropezzi

## SL-SMT 5.08/180F Box



Striscia di connettori maschio resistenti alle alte temperature, in confezione Box o Tape. Su Tape, con codolo a saldare da 1,5 mm, ottimizzati per l'equipaggiamento automatico. Codolo a saldare da 3,2 mm, indicato per saldatura reflow e a onda. Le strisce di connettori maschio presentano uno spazio per la siglatura e sono codificabili. HC = High Current (a corrente forte).

## Dati generali per l'ordinazione

Tipo	SL-SMT 5.08HC/10/180F 3...	Versione
N. d'ordine	<a href="#">1820780000</a>	Connettore per circuito stampato, Connettore maschio, Flangia,
GTIN (EAN)	4032248317646	Collegamento a saldare THT/THR, 5.08 mm, Numero di poli: 10,
CPZ	30 ST	180°, Lunghezza spina a saldare (l): 3.2 mm, stagnato, nero, Box

## SL-SMT 5.08/180LF Box



Striscia di connettori maschio resistenti alle alte temperature, in confezione Box o Tape. Su Tape, con codolo a saldare da 1,5 mm, ottimizzati per l'equipaggiamento automatico. Codolo a saldare da 3,2 mm, indicato per saldatura reflow e a onda. Le strisce di connettori maschio presentano uno spazio per la siglatura e sono codificabili. HC = High Current (a corrente forte).

## Dati generali per l'ordinazione

Tipo	SL-SMT 5.08HC/10/180LF ...	Versione
N. d'ordine	<a href="#">1776442001</a>	Connettore per circuito stampato, Connettore maschio, Flangia a
GTIN (EAN)	4032248159321	saldare, Collegamento a saldare THT/THR, 5.08 mm, Numero di poli:
CPZ	30 ST	10, 180°, Lunghezza spina a saldare (l): 1.5 mm, stagnato, nero, Box
Tipo	SL-SMT 5.08HC/10/180LF ...	Versione
N. d'ordine	<a href="#">1838520000</a>	Connettore per circuito stampato, Connettore maschio, Flangia a
GTIN (EAN)	4032248348589	saldare, Collegamento a saldare THT/THR, 5.08 mm, Numero di poli:
CPZ	30 ST	10, 180°, Lunghezza spina a saldare (l): 3.2 mm, stagnato, nero, Box

## SL-SMT 5.08HC/90F Box



Striscia di connettori maschio resistenti alle alte temperature, in confezione Box o Tape. Su Tape, con codolo a saldare da 1,5 mm, ottimizzati per l'equipaggiamento automatico. Codolo a saldare da 3,2 mm, indicato per saldatura reflow e a onda. Le strisce di connettori maschio presentano uno spazio per la siglatura e sono codificabili. HC = High Current (a corrente forte).

## BLF 5.08HC/10/270LR SN OR BX

Weidmüller Interface GmbH & Co. KG  
Klingenbergstraße 26  
D-32758 Detmold  
Germany

www.weidmueller.com

## Contropezzi

## Dati generali per l'ordinazione

Tipo	SL-SMT 5.08HC/10/90F 3...	Versione
N. d'ordine	<a href="#">1837710000</a>	Connettore per circuito stampato, Connettore maschio, Flangia,
GTIN (EAN)	4032248347520	Collegamento a saldare THT/THR, 5.08 mm, Numero di poli: 10, 90°,
CPZ	30 ST	Lunghezza spina a saldare (l): 3.2 mm, stagnato, nero, Box

## SL-SMT 5.08HC/90LF Box



Striscia di connettori maschio resistenti alle alte temperature, in confezione Box o Tape. Su Tape, con codolo a saldare da 1,5 mm, ottimizzati per l'equipaggiamento automatico. Codolo a saldare da 3,2 mm, indicato per saldatura reflow e a onda. Le strisce di connettori maschio presentano uno spazio per la siglatura e sono codificabili. HC = High Current (a corrente forte).

## Dati generali per l'ordinazione

Tipo	SL-SMT 5.08HC/10/90LF 1...	Versione
N. d'ordine	<a href="#">1775312001</a>	Connettore per circuito stampato, Connettore maschio, Flangia a
GTIN (EAN)	4032248157297	saldare, Collegamento a saldare THT/THR, 5.08 mm, Numero di poli:
CPZ	30 ST	10, 90°, Lunghezza spina a saldare (l): 1.5 mm, stagnato, nero, Box
Tipo	SL-SMT 5.08HC/10/90LF 3...	Versione
N. d'ordine	<a href="#">1780490000</a>	Connettore per circuito stampato, Connettore maschio, Flangia a
GTIN (EAN)	4032248165810	saldare, Collegamento a saldare THT/THR, 5.08 mm, Numero di poli:
CPZ	30 ST	10, 90°, Lunghezza spina a saldare (l): 3.2 mm, stagnato, nero, Box

## SLDV-THR 5.08/180F



Connettore maschio resistente alle alte temperature, su due piani, sfalsato lateralmente, con flangia ovvero flangia a saldare. Lunghezza codolo 1,5 mm adatto per applicazioni di saldatura Reflow. Codolo di 3,2 mm adatto a saldature ad onda e Reflow. I connettori presentano uno spazio per la siglatura e possono essere codificati.

## Dati generali per l'ordinazione

Tipo	SLDV-THR 5.08/20/180F 1...	Versione
N. d'ordine	<a href="#">1828970000</a>	Connettore per circuito stampato, Connettore maschio, Flangia,
GTIN (EAN)	4032248335664	Collegamento a saldare THT/THR, 5.08 mm, Numero di poli: 20,
CPZ	16 ST	180°, Lunghezza spina a saldare (l): 1.5 mm, stagnato, nero, Box
Tipo	SLDV-THR 5.08/20/180F 3...	Versione
N. d'ordine	<a href="#">1828850000</a>	Connettore per circuito stampato, Connettore maschio, Flangia,
GTIN (EAN)	4032248335541	Collegamento a saldare THT/THR, 5.08 mm, Numero di poli: 20,
CPZ	16 ST	180°, Lunghezza spina a saldare (l): 3.2 mm, stagnato, nero, Box

**Contropezzi**

www.weidmueller.com

**SLDV-THR 5.08/180FLF**

Connettore maschio resistente alle alte temperature, su due piani, sfalsato lateralmente, con flangia ovvero flangia a saldare. Lunghezza codolo 1,5 mm adatto per applicazioni di saldatura Reflow. Codolo di 3,2 mm adatto a saldature ad onda e Reflow. I connettori presentano uno spazio per la siglatura e possono essere codificati.

**Dati generali per l'ordinazione**

Tipo	SLDV-THR 5.08/20/180FLF...	Versione
N. d'ordine	<a href="#">1829090000</a>	Connettore per circuito stampato, Connettore maschio, Flangia /
GTIN (EAN)	4032248335787	Flangia a saldare, Collegamento a saldare THT/THR, 5.08 mm,
CPZ	16 ST	Numero di poli: 20, 180°, Lunghezza spina a saldare (!): 3.2 mm, stagnato, nero, Box