

SC-SMT 3.81/14/135LF 3.2SN BK BX

Weidmüller Interface GmbH & Co. KG

Klingenbergstraße 26

D-32758 Detmold

Germany

www.weidmueller.com

Illustrazione del prodotto



Il connettore maschio SC-SMT resistente alle alte temperature con direzione d'uscita di 135°; - l'angolo di 135°; viene definito tra la direzione di innesto e il pin brasato e definisce a direzione d'uscita obliqua di 45°; rispetto al circuito stampato.

- più libertà di composizione nella progettazione di gruppi e apparecchi.
 - Accesso semplificato ed elevata densità di assemblaggio con disposizione parallela di più connettori maschio in un spazio di connessione
 - Design della custodia adatto al tipo di applicazione grazie a una direzione di uscita opzionale aggiuntiva
 - disponibile chiuso (G) e con flangia saldata (LF).
 - Lunghezza codolo a scelta 1,5 mm o 3,2 mm
- I connettori Weidmüller nel passo 3,81 mm (0,15 pollici) hanno un layout compatibile con i connettori più diffusi e offrono uno spazio per equipaggiamento e codifica.

Dati generali per l'ordinazione

Versione	Connettore per circuito stampato, Connettore maschio, Flangia a saldare, Collegamento a saldare THT/THR, 3.81 mm, Numero di poli: 14, 135°, Lunghezza spina a saldare (l): 3.2 mm, stagnato, nero, Box
N. d'ordine	1978200000
Tipo	SC-SMT 3.81/14/135LF 3.2SN BK BX
GTIN (EAN)	4032248685882
CPZ	50 Pieza
Parametri prodotto	IEC: 320 V / 17.5 A UL: 300 V / 11 A
Imballaggio	Box
Stato consegna	In futuro questo articolo non sarà più disponibile.
Ultima data dell'ordine	2026-10-31T00:00:00+01:00

SC-SMT 3.81/14/135LF 3.2SN BK BX

Weidmüller Interface GmbH & Co. KG
Klingenbergstraße 26
D-32758 Detmold
Germany

www.weidmueller.com

Dati tecnici

Omologazioni

Omologazioni



ROHS Conforme

Dimensioni e pesi

Profondità	13.1 mm	Profondità (pollici)	0.5157 inch
Posizione verticale	14.2 mm	Altezza (pollici)	0.5591 inch
Altezza minima	11 mm	Larghezza	63.73 mm
Larghezza (pollici)	2.5091 inch	Peso netto	6.38 g

Conformità ambientale del prodotto

Stato conformità RoHS	Conforme con esenzione
Esenzione RoHS (se applicabile/nota)	6c
REACH SVHC	Lead 7439-92-1
SCIP	308576ca-4abc-409a-b0d0-6626109a7446

Specifiche di sistema

Famiglia prodotti	OMNIMATE Signal - Serie BC/SC 3.81	Tipo di collegamento	Collegamento al circuito stampato
Montaggio su circuito stampato	Collegamento a saldare THT/THR	Passo in mm (P)	3.81 mm
Passo in pollici (P)	0.150 "	Angolo di uscita	135°
Numero di poli	14	Numero di codoli a saldare per polo	1
Lunghezza spina a saldare (l)	3.2 mm	Tolleranza della lunghezza del codolo a saldare	0 / -0,02 mm
Dimensioni del codolo a saldare	d = 1,0 mm, ottagonale	Dimensioni del codolo a saldare = tolleranza d	0 / -0,03 mm
Diametro foro di equipaggiamento (D)	1.3 mm	Tolleranza diametro di equipaggiamento + 0,1 mm (D)	
Diametro esterno del pad di saldatura	2.1 mm	Diametro del foro della sagoma	1.9 mm
L1 in mm	49.53 mm	L1 in pollici	1.950 "
quantità di file	1	Numero di serie di poli	1
Protezione da contatto accidentale DIN VDE 57 106	sicurezza per le dita a connettore non innestato/ per il dorso della mano a connettore innestato	Protezione da contatto accidentale secondo DIN VDE 0470	IP 20 innestato / IP 10 non innestato
Resistenza di passaggio	≤5 mΩ	Codificabile	Sì

Dati del materiale

Materiale isolante	LCP GF	Colori	nero
Tabella dei colori (simile)	RAL 9011	Gruppo materiali isolanti	Illa
Comparative Tracking Index (CTI)	≥ 175	Moisture Level (MSL)	1
Classe d'infiammabilità UL 94	V-0	Materiale dei contatti	Lega di rame
Superficie dei contatti	stagnato	Temperatura di magazzinaggio, min.	-40 °C
Temperatura di magazzinaggio, max.	70 °C	Temperatura d'esercizio, min.	-50 °C
Temperatura d'esercizio, max.	120 °C	Campo della temperatura di montaggio, min.	-25 °C
Campo della temperatura di montaggio, max.	120 °C		

SC-SMT 3.81/14/135LF 3.2SN BK BX

Weidmüller Interface GmbH & Co. KG
Klingenbergstraße 26
D-32758 Detmold
Germany

www.weidmueller.com

Dati tecnici

Dati di dimensionamento secondo IEC

Testato secondo lo standard	IEC 60664-1, IEC 61984	Corrente di dimensionamento, numero minimo di poli (Tu=20 °C)	17.5 A
Corrente di dimensionamento, numero massimo di poli (Tu=20 °C)	17.1 A	Corrente di dimensionamento, numero minimo di poli (Tu=40 °C)	17.5 A
Corrente di dimensionamento, numero massimo di poli (Tu = 40°C)	17.5 A	Tensione di dimensionamento con classe di sovratensione/grado di lordura II/2	320 V
Tensione di dimensionamento con classe di sovratensione/grado di lordura III/2	160 V	Tensione nominale con classe di sovratensione/grado di lordura III/3	160 V
Tensione di dimensionamento con classe di sovratensione/grado di lordura II/2	2.5 kV	Tensione di dimensionamento con classe di sovratensione/grado di lordura III/2	2.5 kV
Sovratensione nominale con classe di sovratensione/grado di lordura III/3	2.5 kV	Portata transitoria	3 x 1s mit 76 A

Dati di dimensionamento secondo CSA

Istituto (CSA)	CSA	N° certificato (CSA)	200039-1121690
Tensione nominale (Gruppo B / CSA)	300 V	Corrente nominale (Gruppo B / CSA)	11 A
Corrente nominale (Gruppo D / CSA)	10 A	Riferimento ai valori di omologazione	Le specifiche indicano i valori massimi, per i dettagli fare riferimento al certificato di conformità.

Dati di dimensionamento sec. UL 1059

Tensione nominale (Gruppo B / UL 1059)	300 V	Tensione nominale (Gruppo D / UL 1059)	300 V
Corrente nominale (Gruppo B / UL 1059)	11 A	Corrente nominale (Gruppo D / UL 1059)	10 A

Imballaggio

Imballaggio	Box	Lunghezza VPE	25.00 mm
Larghezza VPE	135.00 mm	Altezza VPE	210.00 mm

Nota importante

Conformità IPC	Conformità: i prodotti sono sviluppati, prodotti e forniti secondo standard e normative internazionali riconosciuti, sono conformi alle caratteristiche indicate nel foglio dati e soddisfano le caratteristiche decorative in accordo con IPC-A-610 "Classe 2". Ulteriori richieste relative al prodotto potranno essere valutate su richiesta.
Note	<ul style="list-style-type: none"> • Additional variants on request • Rated current related to rated cross-section & min. No. of poles. • Rated data refer only to the component itself. Clearance and creepage distances to other components are to be designed in accordance with the relevant application standards. • P on drawing = pitch • In accordance with IEC 61984, OMNIMATE-connectors are connectors without breaking capacity (COC). During designated use, connectors are not allowed to be engaged or disengaged when live or under load • Long term storage of the product with average temperature of 50 °C and maximum humidity 70%, 36 months

Classificazioni

ETIM 8.0	EC002637	ETIM 9.0	EC002637
ETIM 10.0	EC002637	ECLASS 14.0	27-46-02-01
ECLASS 15.0	27-46-02-01		

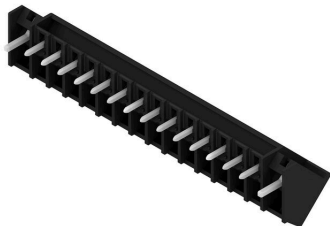
SC-SMT 3.81/14/135LF 3.2SN BK BX

Weidmüller Interface GmbH & Co. KG
Klingenbergstraße 26
D-32758 Detmold
Germany

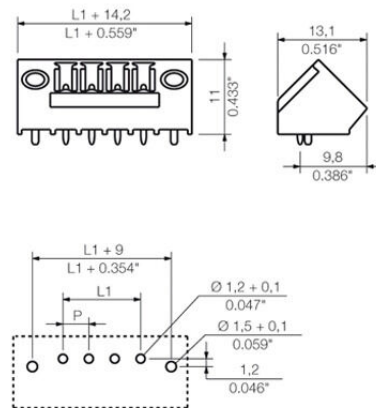
www.weidmueller.com

Disegni

Illustrazione del prodotto



Dimensional drawing



SC-SMT 3.81/14/135LF 3.2SN BK BX

Weidmüller Interface GmbH & Co. KG
Klingenbergstraße 26
D-32758 Detmold
Germany

www.weidmueller.com

Accessori**Elementi di codifica**

Collegare solo ciò che deve essere collegato: il collegamento giusto nel punto giusto.

Gli elementi di codifica e i dispositivi di bloccaggio assegnano chiaramente gli elementi di collegamento durante il processo di fabbricazione e il funzionamento. Gli elementi di codifica e i dispositivi di bloccaggio vengono inseriti prima dell'assemblaggio o durante la fase di assemblaggio cavi. L'alternativa Weidmüller: configurare online con l'ausilio del configuratore di varianti per precodificare il materiale prima della consegna.

Un equipaggiamento errato sul circuito stampato, nonché un errato inserimento di elementi di collegamento ora sono esclusi.

Il vantaggio: nessuna ricerca degli errori durante la produzione e nessun errore durante l'uso da parte dell'utilizzatore.

Dati generali per l'ordinazione

Tipo	SC-SMT 3.81 KO GY BX	Versione	
N. d'ordine	196890000	Connettore per circuito stampato, Accessori, Elemento di codifica,	
GTIN (EAN)	4032248772865	grigio, Numero di poli: 6	
CPZ	100 ST		