

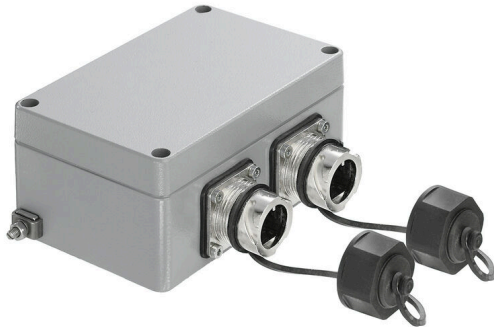
**IE-OM-V01M-K21-2S****Weidmüller Interface GmbH & Co. KG**

Klingenbergstraße 26

D-32758 Detmold

Germany

www.weidmueller.com



Come da figura

Scatola di giunzione, versione per connettori a baionetta  
Var.1 secondo IEC 61076-3-106 in metallo

**Dati generali per l'ordinazione**

Versione	Presa di collegamento, IP67, Variante 1, 2 porte, dritto
N. d'ordine	<a href="#">1966330000</a>
Tipo	IE-OM-V01M-K21-2S
GTIN (EAN)	4032248658527
CPZ	1 Pieza

## Dati tecnici

## Omologazioni

ROHS	Conforme
------	----------

## Dimensioni e pesi

Profondità	57 mm	Profondità (pollici)	2.2441 inch
Larghezza	136 mm	Larghezza (pollici)	5.3543 inch
Lunghezza	125 mm	Lunghezza (pollici)	4.9212 inch
Peso netto	652 g		

## Temperature

Temperatura di magazzino	Temperatura d'esercizio	-40 °C...70 °C
Temperatura di posa		

## Conformità ambientale del prodotto

Stato conformità RoHS	Conforme con esenzione
Esenzione RoHS (se applicabile/nota)	6c
REACH SVHC	Lead 7439-92-1, 6,6'-di-tert-butyl-2,2'-methylenedi-p-cresol 119-47-1
SCIP	74752bdc-c0a4-41dd-a979-ef8be67f4a3b

## Dati generali

Colori	grigio	Materiale base della custodia	AL-Si 12
Tipo di montaggio	Montaggio sul fondo, Montaggio a muro	Grado di protezione	IP67
Cicli di inserimento	750		

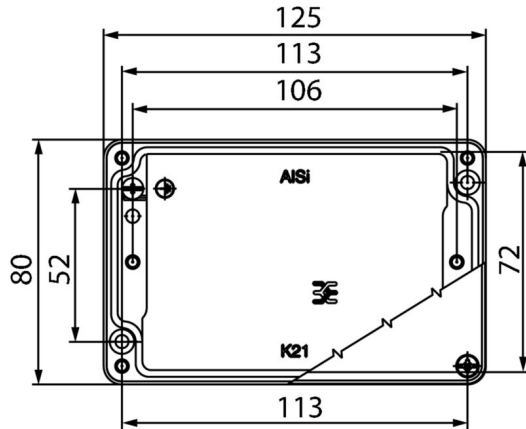
## Standard generali

Connettori a norma	IEC 61076-3-106 Var. 1
--------------------	------------------------

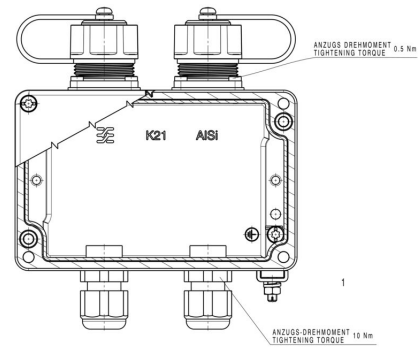
## Classificazioni

ETIM 8.0	EC002597	ETIM 9.0	EC002597
ETIM 10.0	EC002597	ECLASS 14.0	27-44-03-18
ECLASS 15.0	27-44-03-18		

Disegno quotato



Disegno



## RJ45



FrontCom® Vario integra diverse funzioni in un unico telaio. Il sistema è facile da installare ed è possibile scegliere all'interno di una vasta gamma di moduli per dati, segnali e potenza. Oltre a essere estremamente compatto, FrontCom® Vario offre diverse caratteristiche di prodotto esclusive che consentono di proteggere le attività di progettazione e di lavorazione, rendendole più rapide e a prova di compatibilità futura. Inoltre, il sistema FrontCom® Vario presenta un design della custodia accattivante che offre tra l'altro la massima resistenza agli urti e risponde pienamente ai requisiti del grado di protezione IP 65.

## Dati generali per l'ordinazione

Tipo	IE-BI-RJ45-FJ-B	Versione
N. d'ordine	<a href="#">1963840000</a>	connettore femmina RJ45, Connettore per base, TIA-568B
GTIN (EAN)	4032248651894	
CPZ	10 ST	
Tipo	IE-BI-RJ45-FJ-P	Versione
N. d'ordine	<a href="#">1963830000</a>	connettore femmina RJ45, Connettore per base, PROFINET
GTIN (EAN)	4032248646159	
CPZ	10 ST	
Tipo	IE-BI-RJ45-FJ-A	Versione
N. d'ordine	<a href="#">1962850000</a>	connettore femmina RJ45, Connettore per base, TIA-568A
GTIN (EAN)	4032248645053	
CPZ	10 ST	

## Sets - RJ45



Set di connettori a baionetta secondo IEC 61076-3-106 Var.1 (EtherNet/IP) inserto RJ45 in metallo incl. inserto RJ45

## Dati generali per l'ordinazione

Tipo	IE-PS-V01M-RJ45-FH	Versione
N. d'ordine	<a href="#">1963120000</a>	Connettore RJ45, nessun utensile, Variante 1 metallo, Cat.6A / Class
GTIN (EAN)	4032248651627	EA (ISO/IEC 11801 2010)
CPZ	10 ST	