

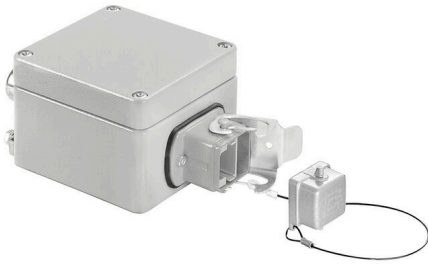
IE-OM-V05M-K11-1S**Weidmüller Interface GmbH & Co. KG**

Klingenbergstraße 26

D-32758 Detmold

Germany

www.weidmueller.com



Versione per connettori HDC / Rockstar Var.5 secondo
IEC 61076-3-106 in metallo

Dati generali per l'ordinazione

Versione	Presa di collegamento, IP67, Variante 5, 1 porta, diritto
N. d'ordine	1966260000
Tipo	IE-OM-V05M-K11-1S
GTIN (EAN)	4032248658459
CPZ	1 Pieza

Dati tecnici

Omologazioni

ROHS	Conforme
------	----------

Dimensioni e pesi

Profondità	57 mm	Profondità (pollici)	2.2441 inch
Larghezza	75 mm	Larghezza (pollici)	2.9527 inch
Lunghezza	140 mm	Lunghezza (pollici)	5.5118 inch
Peso netto	449 g		

Temperature

Temperatura di magazzino	Temperatura d'esercizio	-40 °C...70 °C
Temperatura di posa		

Conformità ambientale del prodotto

Stato conformità RoHS	Conforme con esenzione
Esenzione RoHS (se applicabile/nota)	6c
REACH SVHC	Lead 7439-92-1, Potassium perfluorobutane sulfonate 29420-49-3
SCIP	3767b26f-703a-492e-9234-36e83d1c0725

Dati generali

Colori	grigio	Materiale base della custodia	AL-Si 12
Tipo di montaggio	Montaggio sul fondo, Montaggio a muro	Grado di protezione	IP67
Cicli di inserimento	750		

Standard generali

Connettori a norma	IEC 61076-3-106 Var. 5
--------------------	------------------------

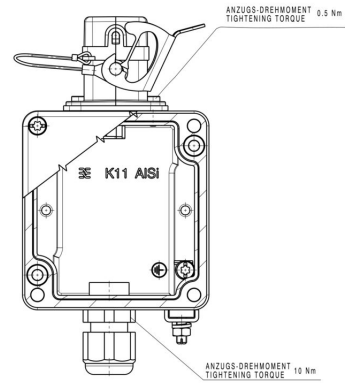
Classificazioni

ETIM 8.0	EC002597	ETIM 9.0	EC002597
ETIM 10.0	EC002597	ECLASS 14.0	27-44-03-18
ECLASS 15.0	27-44-03-18		

Disegno quotato



Disegno



RJ45



FrontCom® Vario integra diverse funzioni in un unico telaio. Il sistema è facile da installare ed è possibile scegliere all'interno di una vasta gamma di moduli per dati, segnali e potenza. Oltre a essere estremamente compatto, FrontCom® Vario offre diverse caratteristiche di prodotto esclusive che consentono di proteggere le attività di progettazione e di lavorazione, rendendole più rapide e a prova di compatibilità futura. Inoltre, il sistema FrontCom® Vario presenta un design della custodia accattivante che offre tra l'altro la massima resistenza agli urti e risponde pienamente ai requisiti del grado di protezione IP 65.

Dati generali per l'ordinazione

Tipo	IE-BI-RJ45-FJ-B	Versione
N. d'ordine	1963840000	connettore femmina RJ45, Connettore per base, TIA-568B
GTIN (EAN)	4032248651894	
CPZ	10 ST	
Tipo	IE-BI-RJ45-FJ-P	Versione
N. d'ordine	1963830000	connettore femmina RJ45, Connettore per base, PROFINET
GTIN (EAN)	4032248646159	
CPZ	10 ST	
Tipo	IE-BI-RJ45-FJ-A	Versione
N. d'ordine	1962850000	connettore femmina RJ45, Connettore per base, TIA-568A
GTIN (EAN)	4032248645053	
CPZ	10 ST	

Sets - RJ45



Set di connettori HDC secondo IEC 61076-3-106 Var.5 in metallo incl. inserto RJ45

Dati generali per l'ordinazione

Tipo	IE-PS-V05M-RJ45-FH	Versione
N. d'ordine	1963200000	Connettore RJ45, nessun utensile, Variante 5, Cat.6A / Class EA
GTIN (EAN)	4032248651689	(ISO/IEC 11801 2010)
CPZ	10 ST	