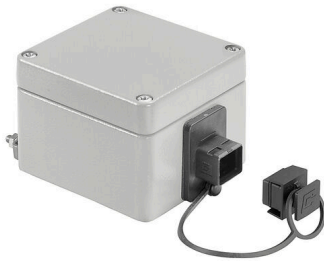


IE-OM-V04P-K11-1S

Weidmüller Interface GmbH & Co. KG
Klingenbergstraße 26
D-32758 Detmold
Germany

www.weidmueller.com



Come da figura

Scatola di giunzione, versione per connettori PushPull
Var.4 secondo IEC 61076-3-106 in metallo

Dati generali per l'ordinazione

Versione	Presa di collegamento, IP67, Variante 4, 1 porta, diritto
N. d'ordine	1966220000
Tipo	IE-OM-V04P-K11-1S
GTIN (EAN)	4032248658411
CPZ	1 Pieza

Dati tecnici

Omologazioni

ROHS	Conforme
------	----------

Dimensioni e pesi

Profondità	57 mm	Profondità (pollici)	2.2441 inch
Larghezza	75 mm	Larghezza (pollici)	2.9527 inch
Lunghezza	140 mm	Lunghezza (pollici)	5.5118 inch
Peso netto	419 g		

Temperature

Temperatura di magazzino	Temperatura d'esercizio	-40 °C...70 °C
Temperatura di posa		

Conformità ambientale del prodotto

Stato conformità RoHS	Conforme senza esenzione
REACH SVHC	No SVHC superiori a 0,1 wt%
SCIP	4f3aae94-c2bc-4010-b63b-5b114ba6bd55

Dati generali

Colori	grigio	Materiale base della custodia	AL-Si 12
Tipo di montaggio	Montaggio sul fondo, Montaggio a muro	Grado di protezione	IP67
Cicli di inserimento	750		

Standard generali

Connettori a norma	IEC 61076-3-106 Var. 4
--------------------	------------------------

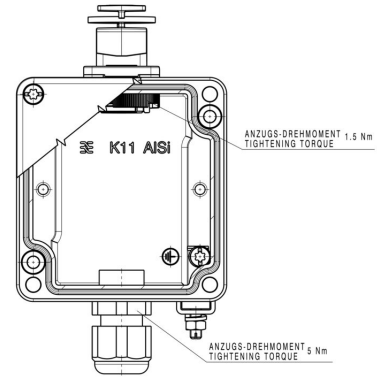
Classificazioni

ETIM 8.0	EC002597	ETIM 9.0	EC002597
ETIM 10.0	EC002597	ECLASS 14.0	27-44-03-18
ECLASS 15.0	27-44-03-18		

Disegno quotato



Disegno



RJ45



FrontCom® Vario integra diverse funzioni in un unico telaio. Il sistema è facile da installare ed è possibile scegliere all'interno di una vasta gamma di moduli per dati, segnali e potenza. Oltre a essere estremamente compatto, FrontCom® Vario offre diverse caratteristiche di prodotto esclusive che consentono di proteggere le attività di progettazione e di lavorazione, rendendole più rapide e a prova di compatibilità futura. Inoltre, il sistema FrontCom® Vario presenta un design della custodia accattivante che offre tra l'altro la massima resistenza agli urti e risponde pienamente ai requisiti del grado di protezione IP 65.

Dati generali per l'ordinazione

Tipo	IE-BI-RJ45-FJ-B	Versione
N. d'ordine	1963840000	connettore femmina RJ45, Connettore per base, TIA-568B
GTIN (EAN)	4032248651894	
CPZ	10 ST	
Tipo	IE-BI-RJ45-FJ-P	Versione
N. d'ordine	1963830000	connettore femmina RJ45, Connettore per base, PROFINET
GTIN (EAN)	4032248646159	
CPZ	10 ST	
Tipo	IE-BI-RJ45-FJ-A	Versione
N. d'ordine	1962850000	connettore femmina RJ45, Connettore per base, TIA-568A
GTIN (EAN)	4032248645053	
CPZ	10 ST	

Sets - RJ45

Set di connettori PushPull secondo IEC 61076-3-106 Var.4 (IEC24702) in plastica incl. inserto RJ45



Dati generali per l'ordinazione

Tipo	IE-PS-V04P-RJ45-FH	Versione
N. d'ordine	1963160000	Connettore RJ45, nessun utensile, Variante 4, Cat.6A / Class EA
GTIN (EAN)	4032248651665	(ISO/IEC 11801 2010)
CPZ	10 ST	