

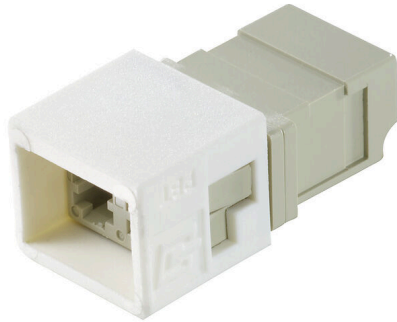
**IE-BI-LCD-MM-C****Weidmüller Interface GmbH & Co. KG**

Klingenbergstraße 26

D-32758 Detmold

Germany

www.weidmueller.com



Inseriti LWL per connettori Var.1 / 4 / 14

**Dati generali per l'ordinazione**

Versione	Inserito LC, Inserito flangia LC-Duplex, Multimode
N. d'ordine	<a href="#">1964420000</a>
Tipo	IE-BI-LCD-MM-C
GTIN (EAN)	4032248649037
CPZ	10 Pieza

## Dati tecnici

## Omologazioni

ROHS	Conforme
------	----------

## Dimensioni e pesi

Profondità	30 mm	Profondità (pollici)	1.1811 inch
Posizione verticale	13.2 mm	Altezza (pollici)	0.5197 inch
Larghezza	15.6 mm	Larghezza (pollici)	0.6142 inch
Peso netto	8 g		

## Temperature

Temperatura di magazzino	Temperatura d'esercizio	-40 °C...70 °C
Temperatura di posa	Umidità	0&hellip;85 % umidità rel.

## Conformità ambientale del prodotto

Stato conformità RoHS	Conforme con esenzione
Esenzione RoHS (se applicabile/nota)	6c
REACH SVHC	Lead 7439-92-1
SCIP	d1193a9e-dc7c-484a-ba48-176711eb392b

## Dati generali

Descrizione articolo	Inserito flangia LC-Duplex, Multimode	Colori	altro
Materiale base della custodia	Zinco pressofuso PBT	Umidità	0&hellip;85 % umidità rel.
Grado di protezione	IP67 con custodia	Cicli di inserimento	1000
Composizione	Inseri connettore e flangia adatti per custodia delle varianti 1, 4 e 14	Tipo di filo	Multimode
Perdita d'inserzione	≤ 0,4 dB	Collegamento 1	LC Duplex
Collegamento 2	LC Duplex	Smorzamento a riflusso	≥ 30 dB

## Standard generali

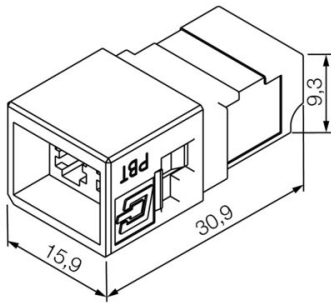
Connettori a norma	IEC 61754-20
--------------------	--------------

## Classificazioni

ETIM 8.0	EC000752	ETIM 9.0	EC000752
ETIM 10.0	EC000752	ECLASS 14.0	19-17-01-16
ECLASS 15.0	19-17-01-16		

**Disegni**

**Disegno quotato**



**...per connettori a fibra ottica SC, ST e LC****GOF**

- Per connettori IP20, IP67 e SC/ST in fibra ottica
- Per connettori IP67 e LC in fibra ottica POF
- Per connettori IP20, IP 67 e SC/ST in fibra ottica polimerica
- Per connettori IP67, SC/ST, Mobil cable e Profinet in fibra ottica

**Dati generali per l'ordinazione**

Tipo	IE-CT-LC-GOF	Versione	
N. d'ordine	<a href="#">9205330000</a>	Utensile di compressione, Crimpatura esagonale	
GTIN (EAN)	4032248725465		
CPZ	1 ST		