

IE-BS-V05M-RJ45-C**Weidmüller Interface GmbH & Co. KG**

Klingenbergstraße 26

D-32758 Detmold

Germany

www.weidmueller.com



Set di connettori HDC secondo IEC 61076-3-106 Var.5 in metallo incl. inserto RJ45

Dati generali per l'ordinazione

Versione	Flangia RJ45, IP67, Variante 5, giunto RJ45 / RJ45, Cat.6A / Class EA (ISO/IEC 11801 2010)
N. d'ordine	1963510000
Tipo	IE-BS-V05M-RJ45-C
GTIN (EAN)	4032248645602
CPZ	10 Pieza

Dati tecnici

Omologazioni

Omologazioni



ROHS	Conforme
UL File Number Search	Sito web UL
N° Certificato (cULus)	E316369

Dimensioni e pesi

Peso netto	60 g
------------	------

Temperature

Temperatura di magazzino	Temperatura d'esercizio	-40 °C...70 °C
Temperatura di posa		

Conformità ambientale del prodotto

Stato conformità RoHS	Conforme senza esenzione
REACH SVHC	Potassium perfluorobutane sulfonate 29420-49-3
SCIP	3767b26f-703a-492e-9234-36e83d1c0725

Dati generali

Collegamento 1	RJ45	Collegamento 2	RJ45
Descrizione articolo	Variante 5, giunto RJ45 / RJ45	Materiale delle guarnizioni	NBR
Materiale base della custodia	alluminio pressofuso	Categoria	Cat.6A / Class EA (ISO/IEC 11801 2010)
Superficie dei contatti	Oro su nichel	Schermatura	Custodia completa a 360°
Grado di protezione	IP67	Cicli di inserimento	750

Proprietà elettriche

Rigidità dielettrica contatto-schermo	≥ 1500 V AC/DC	Rigidità dielettrica contatto-contatto	≥ 1000 V AC/DC
---------------------------------------	----------------	--	----------------

Standard generali

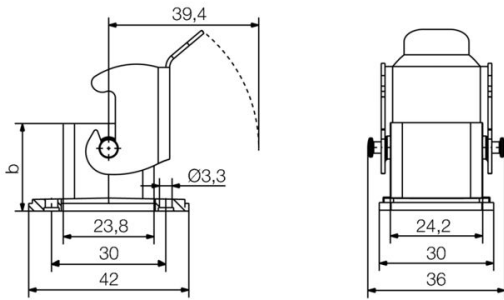
Connettori a norma	IEC 61076-3-106 Var. 5, IEC 60603-7-5 1	N° Certificato (cULus)	E316369
--------------------	--	----------------------------	---------

Classificazioni

ETIM 8.0	EC001121	ETIM 9.0	EC001121
ETIM 10.0	EC001121	ECLASS 14.0	27-44-03-90
ECLASS 15.0	27-44-03-90		

Disegni

Disegno quotato



Accessori**Calotte antipolvere**

Per proteggere i vostri apparecchi da polvere e sporcizia.

Dati generali per l'ordinazione

Tipo	IE-BP-V05M	Versione	
N. d'ordine	1968930000	Calotta di protezione per custodia a flangia	
GTIN (EAN)	4032248692 125		
CPZ	10 ST		