

IE-BS-V05M-RJ45-FJ-A

Weidmüller Interface GmbH & Co. KG
Klingenbergstraße 26
D-32758 Detmold
Germany

www.weidmueller.com



Set di connettori HDC secondo IEC 61076-3-106 Var.5 in metallo incl. inserto RJ45

Dati generali per l'ordinazione

Versione	Flangia RJ45, IP67, Variante 5, IDC, EIA/TIA 586 A, Cat.6A / Class EA (ISO/IEC 11801 2010)
N. d'ordine	1963460000
Tipo	IE-BS-V05M-RJ45-FJ-A
GTIN (EAN)	4032248645558
CPZ	10 Pieza

Dati tecnici

Omologazioni

Omologazioni



ROHS Conforme

UL File Number Search [Sito web UL](#)

N&deg; Certificato (cULus) E316369

Dimensioni e pesi

Peso netto 60.8 g

Temperature

Temperatura di magazzino Temperatura d'esercizio -40 °C...70 °C

Temperatura di posa

Conformità ambientale del prodotto

Stato conformità RoHS Conforme senza esenzione

REACH SVHC Potassium perfluorobutane sulfonate 29420-49-3

SCIP 3767b26f-703a-492e-9234-36e83d1c0725

Dati generali

Collegamento 1	RJ45	Collegamento 2	IDC
Descrizione articolo	Variante 5, IDC, EIA/TIA 586 A	Cablaggio	TIA-568A
Materiale delle guarnizioni	NBR	Materiale base della custodia	alluminio pressofuso
Diametro isolamento, max.	1.6 mm	Categoria	Cat.6A / Class EA (ISO/IEC 11801 2010)
Superficie dei contatti	Oro su nichel	Diametro di collegamento, rigido	0.4...0.64 mm
Sezione trasversale conduttore, rigido (AWG)	AWG 24...AWG 22	Diametro di collegamento, flessibile	0.48...0.76 mm
Sezione trasversale conduttore, flessibile (AWG)	AWG 26...AWG 22	Schermatura	Custodia completa a 360°
Grado di protezione	IP67	Cicli di inserimento	750

Proprietà elettriche

Rigidità dielettrica contatto-schermo	≥ 1500 V AC/DC	Rigidità dielettrica contatto-contatto	≥ 1000 V AC/DC
PoE / PoE+	conforme alla norma IEEE 802.3bt		

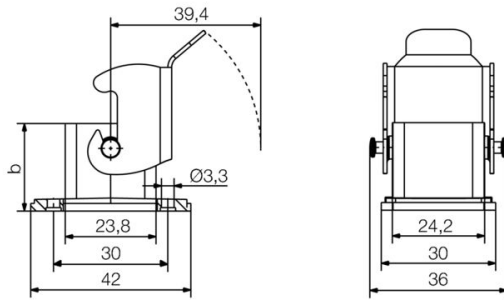
Standard generali

Connettori a norma	IEC 61076-3-106 Var. 5, IEC 60603-7-51	N° Certificato (cULus)	E316369
--------------------	--	----------------------------	---------

Classificazioni

ETIM 8.0	EC001121	ETIM 9.0	EC001121
ETIM 10.0	EC001121	ECLASS 14.0	27-44-03-90
ECLASS 15.0	27-44-03-90		

Disegno quotato



Accessori

Calotte antipolvere



Per proteggere i vostri apparecchi da polvere e sporcizia.

Dati generali per l'ordinazione

Tipo	IE-BP-V05M	Versione	
N. d'ordine	1968930000	Calotta di protezione per custodia a flangia	
GTIN (EAN)	4032248692 125		
CPZ	10 ST		