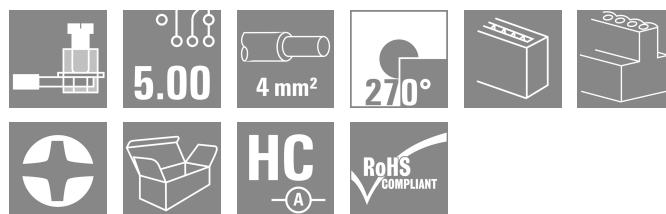
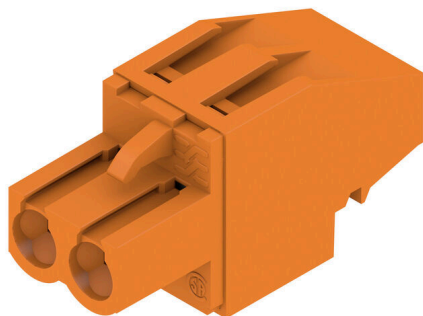


BLZP 5.00HC/02/270 SN OR BX

Weidmüller Interface GmbH & Co. KG
 Klingenbergstraße 26
 D-32758 Detmold
 Germany

www.weidmueller.com

Illustrazione del prodotto

Connettori femmina con collegamento con staffa di serraggio per il collegamento di fili con conduttore angolato a destra (90° o 270°). I connettori femmina dispongono di uno spazio per la siglatura e sono codificabili. Fissaggio per mezzo di flangia o barretta di sgancio. Dispongono anche di una vite più/meno integrata, a protezione contro un errato innesto del cavo, e sono consegnati con le staffe di serraggio aperte. HC = High Current (a corrente forte).

Dati generali per l'ordinazione

| | |
|--------------------|--|
| Versione | Connettore per circuito stampato, Connettore femmina, 5.00 mm, Numero di poli: 2, 270°, Collegamento a vite, Campo di sezioni, max.: 4 mm ² , Box |
| N. d'ordine | 1958870000 |
| Tipo | BLZP 5.00HC/02/270 SN OR BX |
| GTIN (EAN) | 4032248637706 |
| CPZ | 180 Pieza |
| Parametri prodotto | IEC: 400 V / 23 A / 0.2 - 4 mm ² UL: 300 V / 20 A / AWG 26 - AWG 12 |
| Imballaggio | Box |

Dati tecnici

Omologazioni

Omologazioni



| | |
|------------------------|-----------------------------|
| ROHS | Conforme |
| UL File Number Search | Sito web UL |
| N° certificato (cURus) | E60693 |

Dimensioni e pesi

| | | | |
|---------------------|---------|----------------------|-------------|
| Profondità | 27.2 mm | Profondità (pollici) | 1.0709 inch |
| Posizione verticale | 14.1 mm | Altezza (pollici) | 0.5551 inch |
| Larghezza | 10 mm | Larghezza (pollici) | 0.3937 inch |
| Peso netto | 3.75 g | | |

Conformità ambientale del prodotto

| | | | |
|--------------------------------|-----------------------------|-----------------|--|
| Stato conformità RoHS | Conforme senza esenzione | | |
| REACH SVHC | No SVHC superiori a 0,1 wt% | | |
| Impronta carbonica di prodotto | Dalla culla al cancello | 0,14 kg CO2 eq. | |

Parametri del sistema

| | | | |
|---|--|---------------------|----------------------------|
| Famiglia prodotti | OMNIMATE Signal - Serie BL/SL 5.00 | | |
| Tipo di collegamento | Collegamento al campo | | |
| Tecnica di collegamento cavi | Collegamento a vite | | |
| Passo in mm (P) | 5.00 mm | | |
| Passo in pollici (P) | 0.197 " | | |
| Direzione d'uscita del conduttore | 270° | | |
| Numero di poli | 2 | | |
| L1 in mm | 5.00 mm | | |
| L1 in pollici | 0.197 " | | |
| quantità di file | 1 | | |
| Numero di serie di poli | 1 | | |
| Sezione di dimensionamento | 4 mm ² | | |
| Protezione da contatto accidentale DIN VDE 57 106 | sicurezza per le dita | | |
| Protezione da contatto accidentale secondo DIN VDE 0470 | IP 20 innestato / IP 10 non innestato | | |
| Grado di protezione | IP20 | | |
| Resistenza di passaggio | ≤5 mΩ | | |
| Codificabile | Sì | | |
| Lunghezza di spellatura | 7 mm | | |
| Vite di serraggio | M 2,5 | | |
| Lama cacciavite | 0,6 x 3,5, PH 1, PZ 1 | | |
| Lama cacciavite norma | DIN 5264, ISO 8764/2-PH, ISO 8764/2-PZ | | |
| Cicli di inserimento | 25 | | |
| Forza di innesto/polo, max. | 10 N | | |
| Forza d'estrazione/polo, max. | 9 N | | |
| Coppia di serraggio | Tipo di coppia | Collegamento cavo | |
| | Informazioni sull'utilizzo | Coppia di serraggio | min. 0.4 Nm max. 0.5 Nm |

Dati tecnici

Dati del materiale

| | | | |
|---|----------------------------|--|-----------|
| Materiale isolante | PBT | Colori | arancione |
| Tabella dei colori (simile) | RAL 2000 | Gruppo materiali isolanti | Illa |
| Comparative Tracking Index (CTI) | ≥ 200 | Resistenza d'isolamento | ≥ 108 Ω |
| Moisture Level (MSL) | | Classe d'infiammabilità UL 94 | V-0 |
| Materiale dei contatti | Lega in rame | Superficie dei contatti | stagnato |
| Struttura a strati del connettore maschio | 4...8 µm Sn hot-dip tinned | Temperatura di magazzinaggio, min. | -40 °C |
| Temperatura di magazzinaggio, max. | 70 °C | Temperatura d'esercizio, min. | -50 °C |
| Temperatura d'esercizio, max. | 100 °C | Campo della temperatura di montaggio, min. | -25 °C |

Campo della temperatura di montaggio, max. 100 °C

Conduttori adatti al collegamento

| | |
|--|----------------------|
| Campo di sezioni, min. | 0.13 mm ² |
| Campo di sezioni, max. | 4 mm ² |
| Sezione di collegamento cavo AWG, min. | AWG 30 |
| Sezione di collegamento cavo AWG, max. | AWG 12 |
| rigido, min. H05(07) V-U | 0.2 mm ² |
| rigido, max. H05(07) V-U | 4 mm ² |
| Flessibile, min. H05(07) V-K | 0.2 mm ² |
| Flessibile, max. H05(07) V-K | 4 mm ² |
| con terminale AEH con collare DIN 46 228/4, min. | 0.2 mm ² |
| con terminale AEH con collare DIN 46 228/4, max. | 2.5 mm ² |
| con terminale, DIN 46228 pt 1, min. | 0.2 mm ² |
| con terminale a norma DIN 46 228/1, max. | 4 mm ² |

Calibro a tampone secondo EN 60999 a 2,8 mm x 2,4 mm x b; ø

| | | | |
|------------------------|--|-------------------------|-----------------------------|
| Conduttore innestabile | Sezione trasversale per il collegamento del conduttore | Tipo | con cablaggio di precisione |
| | terminale | nominale | 0.5 mm ² |
| | Sezione trasversale per il collegamento del conduttore | Lunghezza di spellatura | nominale 6 mm |
| | | Terminale consigliato | H0,5/6 |
| | Sezione trasversale per il collegamento del conduttore | Tipo | con cablaggio di precisione |
| | | nominale | 1 mm ² |
| | terminale | Lunghezza di spellatura | nominale 6 mm |
| | | Terminale consigliato | H1,0/6 |
| | Sezione trasversale per il collegamento del conduttore | Tipo | con cablaggio di precisione |
| | | nominale | 1.5 mm ² |
| | terminale | Lunghezza di spellatura | nominale 7 mm |
| | | Terminale consigliato | H1,5/7 |
| | Sezione trasversale per il collegamento del conduttore | Tipo | con cablaggio di precisione |
| | | nominale | 2.5 mm ² |
| | terminale | Lunghezza di spellatura | nominale 7 mm |
| | | Terminale consigliato | H2,5/7 |
| | Sezione trasversale per il collegamento del conduttore | Tipo | con cablaggio di precisione |
| | | nominale | 0.75 mm ² |
| | terminale | Lunghezza di spellatura | nominale 6 mm |
| | | Terminale consigliato | H0,75/6 |

BLZP 5.00HC/02/270 SN OR BX

Weidmüller Interface GmbH & Co. KG

Klingenbergstraße 26

D-32758 Detmold

Germany

www.weidmueller.com

Dati tecnici

Testo di riferimento

Il diametro esterno del collare isolante non dovrebbe essere più largo del passo (P), La lunghezza dei terminali deve essere scelta a seconda del prodotto e della tensione nominale.

Dati di dimensionamento secondo IEC

| | | | |
|--|------------------------|--|-------------------|
| Testato secondo lo standard | IEC 60664-1, IEC 61984 | Corrente di dimensionamento, numero minimo di poli (Tu=20 °C) | 23 A |
| Corrente di dimensionamento, numero massimo di poli (Tu=20 °C) | 18 A | Corrente di dimensionamento, numero minimo di poli (Tu=40 °C) | 21 A |
| Corrente di dimensionamento, numero massimo di poli (Tu = 40°C) | 16 A | Tensione di dimensionamento con classe di sovratensione/grado di lordura II/2 | 400 V |
| Tensione di dimensionamento con classe di sovratensione/grado di lordura III/2 | 320 V | Tensione nominale con classe di sovratensione/grado di lordura III/3 | 250 V |
| Tensione di dimensionamento con classe di sovratensione/grado di lordura II/2 | 4 kV | Tensione di dimensionamento con classe di sovratensione/grado di lordura III/2 | 4 kV |
| Sovratensione nominale con classe di sovratensione/grado di lordura III/3 | 4 kV | Portata transitoria | 3 x 1 s mit 120 A |

Dati di dimensionamento secondo CSA

| | | | |
|--|--------|--|--|
| Istituto (CSA) | CSA | N° certificato (CSA) | 200039-1121690 |
| Tensione nominale (Gruppo B / CSA) | 300 V | Tensione nominale (Gruppo C / CSA) | 50 V |
| Tensione nominale (Gruppo D / CSA) | 300 V | Corrente nominale (Gruppo B / CSA) | 20 A |
| Corrente nominale (Gruppo D / CSA) | 20 A | Sezione di collegamento cavo AWG, min. | AWG 30 |
| Sezione di collegamento cavo AWG, max. | AWG 12 | Riferimento ai valori di omologazione | Le specifiche indicano i valori massimi, per i dettagli fare riferimento al certificato di conformità. |

Dati di dimensionamento sec. UL 1059

| | | | |
|--|--|--|--------|
| Istituto (cURus) | CURUS | N° certificato (cURus) | E60693 |
| Tensione nominale (Gruppo B / UL 1059) | 300 V | Tensione nominale (Gruppo D / UL 1059) | 300 V |
| Corrente nominale (Gruppo B / UL 1059) | 20 A | Corrente nominale (Gruppo D / UL 1059) | 10 A |
| Sezione di collegamento cavo AWG, min. | AWG 26 | Sezione di collegamento cavo AWG, max. | AWG 12 |
| Riferimento ai valori di omologazione | Le specifiche indicano i valori massimi, per i dettagli fare riferimento al certificato di conformità. | | |

Imballaggio

| | | | |
|---------------|-----------|---------------|-----------|
| Imballaggio | Box | Lunghezza VPE | 349.00 mm |
| Larghezza VPE | 138.00 mm | Altezza VPE | 33.00 mm |

Nota importante

| | |
|----------------|--|
| Conformità IPC | Conformità: i prodotti sono sviluppati, prodotti e forniti secondo standard e normative internazionali riconosciuti, sono conformi alle caratteristiche indicate nel foglio dati e soddisfano le caratteristiche decorative in accordo con IPC-A-610 "Classe 2". Ulteriori richieste relative al prodotto potranno essere valutate su richiesta. |
| Note | <ul style="list-style-type: none"> • Additional variants on request • Gold-plated contact surfaces on request • Rated current related to rated cross-section & min. No. of poles. • Wire end ferrule without plastic collar to DIN 46228/1 |

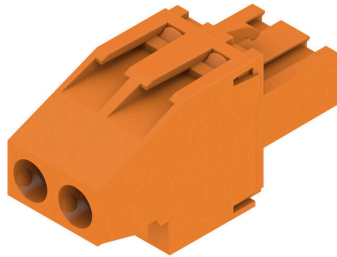
Dati tecnici

- Wire end ferrule with plastic collar to DIN 46228/4
- P on drawing = pitch
- Rated data refer only to the component itself. Clearance and creepage distances to other components are to be designed in accordance with the relevant application standards.
- In accordance with IEC 61984, OMNIMATE-connectors are connectors without breaking capacity (COC). During designated use, connectors are not allowed to be engaged or disengaged when live or under load
- Long term storage of the product with average temperature of 50 °C and maximum humidity 70%, 36 months

Classificazioni

| | | | |
|-------------|-------------|-------------|-------------|
| ETIM 8.0 | EC002638 | ETIM 9.0 | EC002638 |
| ETIM 10.0 | EC002638 | ECLASS 14.0 | 27-46-02-02 |
| ECLASS 15.0 | 27-46-02-02 | | |

Illustrazione del prodotto



Dimensional drawing



BLZP 5.00HC/02/270 SN OR BX

Weidmüller Interface GmbH & Co. KG
 Klingenbergstraße 26
 D-32758 Detmold
 Germany

Accessori

www.weidmueller.com

Elementi di codifica



Collegare solo ciò che deve essere collegato: il collegamento giusto nel punto giusto.
 Gli elementi di codifica e i dispositivi di bloccaggio assegnano chiaramente gli elementi di collegamento durante il processo di fabbricazione e il funzionamento.
 Gli elementi di codifica e i dispositivi di bloccaggio vengono inseriti prima dell'assemblaggio o durante la fase di assemblaggio cavi. L'alternativa Weidmüller: configurare online con l'ausilio del configuratore di varianti per precodificare il materiale prima della consegna.

Un equipaggiamento errato sul circuito stampato, nonché un errato inserimento di elementi di collegamento ora sono esclusi.

Il vantaggio: nessuna ricerca degli errori durante la produzione e nessun errore durante l'uso da parte dell'utilizzatore.

Dati generali per l'ordinazione

| | | |
|-------------|----------------------------|--|
| Tipo | BLZ/SL KO OR BX | Versione |
| N. d'ordine | 1573010000 | Connettore per circuito stampato, Accessori, Elemento di codifica, |
| GTIN (EAN) | 4008190048396 | arancione, Numero di poli: 1 |
| CPZ | 100 ST | |
| Tipo | BLZ/SL KO BK BX | Versione |
| N. d'ordine | 1545710000 | Connettore per circuito stampato, Accessori, Elemento di codifica, |
| GTIN (EAN) | 4008190087142 | nero, Numero di poli: 1 |
| CPZ | 50 ST | |

Cacciavite a lama



Cacciaviti a lama tonda, SD DIN 5265, ISO 2380/2, innesto femmina secondo DIN 5264, ISO 2380/1, punta Chrom Top, impugnatura SoftFinish

Dati generali per l'ordinazione

| | | |
|-------------|----------------------------|---|
| Tipo | SDS 0.6X3.5X100 | Versione |
| N. d'ordine | 2749340000 | Cacciavite, Larghezza della lama (B): 3.5 mm, Lunghezza della lama: |
| GTIN (EAN) | 4050118895568 | 100 mm, Spessore della lama (A): 0.6 mm |
| CPZ | 1 ST | |
| Tipo | SDIS 0.6X3.5X100 | Versione |
| N. d'ordine | 2749810000 | Cacciavite, Larghezza della lama (B): 3.5 mm, Lunghezza della lama: |
| GTIN (EAN) | 4050118897012 | 100 mm, Spessore della lama (A): 0.6 mm |
| CPZ | 1 ST | |

Accessori**Cacciavite a croce, tipo Phillips**

Cacciavite con intaglio a croce, tipo Phillips, SDK PH DIN 5262, ISO 8764/2-PH, innesto femmina secondo ISO 8764-PH, punta Chrom Top, impugnatura SoftFinish

Dati generali per l'ordinazione

| | | | |
|-------------|----------------------------|---|--|
| Tipo | SDK PH1 X 80 | Versione | |
| N. d'ordine | 2749410000 | Cacciavite, Larghezza della lama (B): 4.5 mm, 80 mm, Spessore della | |
| GTIN (EAN) | 4050118895636 | lama (A): 1 | |
| CPZ | 1 ST | | |

Cacciavite a croce, tipo Pozidriv

Cacciavite con intaglio a croce, tipo Pozidriv, SDK PZ DIN 5262, ISO 8764/2-PZ, innesto femmina secondo ISO 8764-PZ, punta Chrom Top, impugnatura SoftFinish

Dati generali per l'ordinazione

| | | | |
|-------------|----------------------------|--|--|
| Tipo | SDK PZ1 X 80 | Versione | |
| N. d'ordine | 2749440000 | Cacciavite, Larghezza della lama (B): 14.5 mm, 80 mm, Spessore della | |
| GTIN (EAN) | 4050118895667 | lama (A): 1 | |
| CPZ | 1 ST | | |

BLZP 5.00HC/02/270 SN OR BX

Weidmüller Interface GmbH & Co. KG
Klingenbergstraße 26
D-32758 Detmold
Germany

www.weidmueller.com

Controprezzi

SL 5.00/135



Connettori maschio con direzione d#92uscita a 135°. La lunghezza dei codoli a saldare è ottimizzata per saldature ad onda. I connettori presentano uno spazio per la siglatura e possono essere codificati.

Dati generali per l'ordinazione

| Tipo | SL 5.00/02/135 3.2SN OR... | Versione |
|-------------|----------------------------|--|
| N. d'ordine | 1630250000 | Connettore per circuito stampato, Connettore maschio, aperto |
| GTIN (EAN) | 4008190203672 | lateralmente, Collegamento a saldare THT, 5.00 mm, Numero di poli: |
| CPZ | 100 ST | 2, 135°, Lunghezza spina a saldare (l): 3.2 mm, stagnato, arancione, Box |

SL 5.00/135B



Connettori maschio con direzione d#92uscita a 135°. La lunghezza dei codoli a saldare è ottimizzata per saldature ad onda. I connettori presentano uno spazio per la siglatura e possono essere codificati.

Dati generali per l'ordinazione

| Tipo | SL 5.00/02/135B 3.2SN O... | Versione |
|-------------|----------------------------|--|
| N. d'ordine | 1630480000 | Connettore per circuito stampato, Connettore maschio, Coda di |
| GTIN (EAN) | 4008190203900 | rondine per blocchetti di fissaggio, Collegamento a saldare THT, 5.00 |
| CPZ | 100 ST | mm, Numero di poli: 2, 135°, Lunghezza spina a saldare (l): 3.2 mm, stagnato, arancione, Box |

SL 5.00/180



Connettori maschio con direzione d#92uscita diritta a 180°. La lunghezza dei codoli a saldare è ottimizzata per saldature ad onda. I connettori presentano uno spazio per la siglatura e possono essere codificati.

BLZP 5.00HC/02/270 SN OR BX

Weidmüller Interface GmbH & Co. KG
Klingenbergstraße 26
D-32758 Detmold
Germany

www.weidmueller.com

Contropezzi

Dati generali per l'ordinazione

| | | |
|-------------|----------------------------|--|
| Tipo | SL 5.00/02/180 3.2SN OR... | Versione |
| N. d'ordine | 1581320000 | Connettore per circuito stampato, Connettore maschio, aperto |
| GTIN (EAN) | 4008190180058 | lateralmente, Collegamento a saldare THT, 5.00 mm, Numero di poli: |
| CPZ | 100 ST | 2, 180°, Lunghezza spina a saldare (l): 3.2 mm, stagnato, arancione, Box |

SL 5.00/180B



Connettori maschio con direzione d#92uscita diritta a 180°. La lunghezza dei codoli a saldare è ottimizzata per saldature ad onda. I connettori presentano uno spazio per la siglatura e possono essere codificati.

Dati generali per l'ordinazione

| | | |
|-------------|----------------------------|--|
| Tipo | SL 5.00/02/180B 3.2SN O... | Versione |
| N. d'ordine | 1581780000 | Connettore per circuito stampato, Connettore maschio, Coda di |
| GTIN (EAN) | 4008190048730 | rondine per blocchetti di fissaggio, Collegamento a saldare THT, 5.00 |
| CPZ | 100 ST | mm, Numero di poli: 2, 180°, Lunghezza spina a saldare (l): 3.2 mm, stagnato, arancione, Box |

SL 5.00/90



Connettori maschio con direzione d#92uscita a 90°. La lunghezza dei codoli a saldare è ottimizzata per saldature ad onda. I connettori presentano uno spazio per la siglatura e possono essere codificati.

Dati generali per l'ordinazione

| | | |
|-------------|----------------------------|---|
| Tipo | SL 5.00/02/90 3.2SN OR ... | Versione |
| N. d'ordine | 1571130000 | Connettore per circuito stampato, Connettore maschio, aperto |
| GTIN (EAN) | 4008190156121 | lateralmente, Collegamento a saldare THT, 5.00 mm, Numero di poli: |
| CPZ | 100 ST | 2, 90°, Lunghezza spina a saldare (l): 3.2 mm, stagnato, arancione, Box |
| Tipo | SL 5.00/02/90 4.5SN BK ... | Versione |
| N. d'ordine | 1625990000 | Connettore per circuito stampato, Connettore maschio, aperto |
| GTIN (EAN) | 4008190197292 | lateralmente, Collegamento a saldare THT, 5.00 mm, Numero di poli: |
| CPZ | 100 ST | 2, 90°, Lunghezza spina a saldare (l): 4.5 mm, stagnato, nero, Box |

BLZP 5.00HC/02/270 SN OR BX

Weidmüller Interface GmbH & Co. KG
 Klingenbergstraße 26
 D-32758 Detmold
 Germany

www.weidmuller.com

Contropezzi

SL 5.00/90B



Connettori maschio con direzione d#92uscita a 90°. La lunghezza dei codoli a saldare è ottimizzata per saldature ad onda. I connettori presentano uno spazio per la siglatura e possono essere codificati.

Dati generali per l'ordinazione

| Tipo | SL 5.00/02/90B 3.2SN OR... | Versione |
|-------------|----------------------------|---|
| N. d'ordine | 1580860000 | Connettore per circuito stampato, Connettore maschio, Coda di |
| GTIN (EAN) | 4008190054489 | rondine per blocchetti di fissaggio, Collegamento a saldare THT, 5.00 |
| CPZ | 100 ST | mm, Numero di poli: 2, 90°, Lunghezza spina a saldare (l): 3.2 mm, stagnato, arancione, Box |

SLD 5.00/180G



Connettori maschio a due piani con layout d#92innesto parallelo. La lunghezza dei codoli a saldare è ottimizzata per saldature ad onda. I connettori presentano uno spazio per la siglatura e possono essere codificati.

Dati generali per l'ordinazione

| Tipo | SLD 5.00/04/180G 3.2SN ... | Versione |
|-------------|----------------------------|--|
| N. d'ordine | 1614810000 | Connettore per circuito stampato, Connettore maschio, chiuso |
| GTIN (EAN) | 4008190038984 | lateralmente, Collegamento a saldare THT, 5.00 mm, Numero di poli: |
| CPZ | 50 ST | 4, 180°, Lunghezza spina a saldare (l): 3.2 mm, stagnato, arancione, Box |

SLD 5.00/90G



Connettori maschio a due piani con layout d#92innesto parallelo. La lunghezza dei codoli a saldare è ottimizzata per saldature ad onda. I connettori presentano uno spazio per la siglatura e possono essere codificati.

BLZP 5.00HC/02/270 SN OR BX

Weidmüller Interface GmbH & Co. KG
Klingenbergstraße 26
D-32758 Detmold
Germany

www.weidmueller.com

Contropezzi

Dati generali per l'ordinazione

| | | |
|-------------|----------------------------|---|
| Tipo | SLD 5.00/04/90G 3.2 SN ... | Versione |
| N. d'ordine | 1614350000 | Connettore per circuito stampato, Connettore maschio, chiuso |
| GTIN (EAN) | 4008190028855 | lateralmente, Collegamento a saldare THT, 5.00 mm, Numero di poli: |
| CPZ | 50 ST | 4, 90°, Lunghezza spina a saldare (l): 3.2 mm, stagnato, arancione, Box |

SL-SMT 5.00HC/180 Box



Connettore maschio aperto, diritto, resistente alle alte temperature Imballaggio in scatola o Tape. Su Tape e con codolo a saldare da 1,5 mm, ottimizzati per l'equipaggiamento automatico. Codolo a saldare da 3,2 mm, indicato per saldatura reflow e a onda. Le strisce di connettori maschio presentano uno spazio per la siglatura e sono codificabili. HC = High Current (a corrente forte).

Dati generali per l'ordinazione

| | | |
|-------------|----------------------------|---|
| Tipo | SL-SMT 5.00HC/02/180 1... | Versione |
| N. d'ordine | 1796480000 | Connettore per circuito stampato, Connettore maschio, aperto |
| GTIN (EAN) | 4032248237012 | lateralmente, Collegamento a saldare THT/THR, 5.00 mm, Numero di |
| CPZ | 100 ST | poli: 2, 180°, Lunghezza spina a saldare (l): 1.5 mm, stagnato, nero, Box |
| Tipo | SL-SMT 5.00HC/02/180 3... | Versione |
| N. d'ordine | 1840920000 | Connettore per circuito stampato, Connettore maschio, aperto |
| GTIN (EAN) | 4032248351817 | lateralmente, Collegamento a saldare THT/THR, 5.00 mm, Numero di |
| CPZ | 100 ST | poli: 2, 180°, Lunghezza spina a saldare (l): 3.2 mm, stagnato, nero, Box |

SL-SMT 5.00HC/180 Tape



Connettore maschio aperto, diritto, resistente alle alte temperature Imballaggio in scatola o Tape. Su Tape e con codolo a saldare da 1,5 mm, ottimizzati per l'equipaggiamento automatico. Codolo a saldare da 3,2 mm, indicato per saldatura reflow e a onda. Le strisce di connettori maschio presentano uno spazio per la siglatura e sono codificabili. HC = High Current (a corrente forte).

Dati generali per l'ordinazione

| | | |
|-------------|----------------------------|--|
| Tipo | SL-SMT 5.00HC/02/180 1... | Versione |
| N. d'ordine | 1797800000 | Connettore per circuito stampato, Connettore maschio, aperto |
| GTIN (EAN) | 4032248239801 | lateralmente, Collegamento a saldare THT/THR, 5.00 mm, Numero di |
| CPZ | 250 ST | poli: 2, 180°, Lunghezza spina a saldare (l): 1.5 mm, stagnato, nero, Tape |

BLZP 5.00HC/02/270 SN OR BX

Weidmüller Interface GmbH & Co. KG
 Klingenbergstraße 26
 D-32758 Detmold
 Germany

www.weidmueller.com

Contropiezzi

SL-SMT 5.00HC/180G Box



Striscia di connettori maschio resistenti alle alte temperature, in confezione Box o Tape. Su Tape, con codolo a saldare da 1,5 mm, ottimizzati per l'equipaggiamento automatico. Codolo a saldare da 3,2 mm, indicato per saldatura reflow e a onda. Le strisce di connettori maschio presentano uno spazio per la siglatura e sono codificabili. HC = High Current (a corrente forte).

Dati generali per l'ordinazione

| Tipo | SL-SMT 5.00HC/02/180G 3... | Versione |
|-------------|----------------------------|---|
| N. d'ordine | 1841160000 | Connettore per circuito stampato, Connettore maschio, chiuso |
| GTIN (EAN) | 4032248352050 | lateralmente, Collegamento a saldare THT/THR, 5.00 mm, Numero di |
| CPZ | 100 ST | poli: 2, 180°, Lunghezza spina a saldare (l): 3.2 mm, stagnato, nero, Box |

SL-SMT 5.00HC/180G Tape



Striscia di connettori maschio resistenti alle alte temperature, in confezione Box o Tape. Su Tape, con codolo a saldare da 1,5 mm, ottimizzati per l'equipaggiamento automatico. Codolo a saldare da 3,2 mm, indicato per saldatura reflow e a onda. Le strisce di connettori maschio presentano uno spazio per la siglatura e sono codificabili. HC = High Current (a corrente forte).

Dati generali per l'ordinazione

| Tipo | SL-SMT 5.00HC/02/180G 1... | Versione |
|-------------|----------------------------|--|
| N. d'ordine | 1797870000 | Connettore per circuito stampato, Connettore maschio, chiuso |
| GTIN (EAN) | 4032248239870 | lateralmente, Collegamento a saldare THT/THR, 5.00 mm, Numero di |
| CPZ | 250 ST | poli: 2, 180°, Lunghezza spina a saldare (l): 1.5 mm, stagnato, nero, Tape |

SL-SMT 5.00HC/90 Box



Connettori maschio aperti, angolati a 90°, resistenti alle alte temperature. Imballaggio in scatola o Tape. Su Tape, con codolo a saldare da 1,5 mm, ottimizzati per l'equipaggiamento automatico. Codolo a saldare da 3,2 mm, indicato per saldatura reflow e a onda. Le strisce di connettori maschio presentano uno spazio per la siglatura e sono codificabili. HC = High Current (a corrente forte).

BLZP 5.00HC/02/270 SN OR BX

Weidmüller Interface GmbH & Co. KG
Klingenbergstraße 26
D-32758 Detmold
Germany

www.weidmueller.com

Contropezzi

Dati generali per l'ordinazione

| | | |
|-------------|----------------------------|--|
| Tipo | SL-SMT 5.00HC/02/90 1.5... | Versione |
| N. d'ordine | 1796930000 | Connettore per circuito stampato, Connettore maschio, aperto |
| GTIN (EAN) | 4032248237715 | lateralmente, Collegamento a saldare THT/THR, 5.00 mm, Numero di |
| CPZ | 100 ST | poli: 2, 90°, Lunghezza spina a saldare (l): 1.5 mm, stagnato, nero, Box |
| Tipo | SL-SMT 5.00HC/02/90 3.2... | Versione |
| N. d'ordine | 1839890000 | Connettore per circuito stampato, Connettore maschio, aperto |
| GTIN (EAN) | 4032248350537 | lateralmente, Collegamento a saldare THT/THR, 5.00 mm, Numero di |
| CPZ | 100 ST | poli: 2, 90°, Lunghezza spina a saldare (l): 3.2 mm, stagnato, nero, Box |

SL-SMT 5.00HC/90 Tape



Connettori maschio aperti, angolati a 90°, resistenti alle alte temperature. Imballaggio in scatola o Tape. Su Tape, con codolo a saldare da 1,5 mm, ottimizzati per l'equipaggiamento automatico. Codolo a saldare da 3,2 mm, indicato per saldatura reflow e a onda. Le strisce di connettori maschio presentano uno spazio per la siglatura e sono codificabili. HC = High Current (a corrente forte).

Dati generali per l'ordinazione

| | | |
|-------------|----------------------------|--|
| Tipo | SL-SMT 5.00HC/02/90 1.5... | Versione |
| N. d'ordine | 1797620000 | Connettore per circuito stampato, Connettore maschio, aperto |
| GTIN (EAN) | 4032248239627 | lateralmente, Collegamento a saldare THT/THR, 5.00 mm, Numero |
| CPZ | 350 ST | di poli: 2, 90°, Lunghezza spina a saldare (l): 1.5 mm, stagnato, nero, Tape |

SL-SMT 5.00HC/90G Box



Striscia di connettori maschio resistenti alle alte temperature, in confezione Box o Tape. Su Tape, con codolo a saldare da 1,5 mm, ottimizzati per l'equipaggiamento automatico. Codolo a saldare da 3,2 mm, indicato per saldatura reflow e a onda. Le strisce di connettori maschio presentano uno spazio per la siglatura e sono codificabili. HC = High Current (a corrente forte).

Dati generali per l'ordinazione

| | | |
|-------------|----------------------------|--|
| Tipo | SL-SMT 5.00HC/02/90G 1... | Versione |
| N. d'ordine | 1797080000 | Connettore per circuito stampato, Connettore maschio, chiuso |
| GTIN (EAN) | 4032248237869 | lateralmente, Collegamento a saldare THT/THR, 5.00 mm, Numero di |
| CPZ | 100 ST | poli: 2, 90°, Lunghezza spina a saldare (l): 1.5 mm, stagnato, nero, Box |
| Tipo | SL-SMT 5.00HC/02/90G 3... | Versione |
| N. d'ordine | 1840120000 | Connettore per circuito stampato, Connettore maschio, chiuso |
| GTIN (EAN) | 4032248350865 | lateralmente, Collegamento a saldare THT/THR, 5.00 mm, Numero di |
| CPZ | 100 ST | poli: 2, 90°, Lunghezza spina a saldare (l): 3.2 mm, stagnato, nero, Box |

BLZP 5.00HC/02/270 SN OR BX

Weidmüller Interface GmbH & Co. KG
 Klingenbergstraße 26
 D-32758 Detmold
 Germany

Contropezzi

www.weidmueller.com

SL-SMT 5.00HC/90G Tape



Striscia di connettori maschio resistenti alle alte temperature, in confezione Box o Tape. Su Tape, con codolo a saldare da 1,5 mm, ottimizzati per l'equipaggiamento automatico. Codolo a saldare da 3,2 mm, indicato per saldatura reflow e a onda. Le strisce di connettori maschio presentano uno spazio per la siglatura e sono codificabili. HC = High Current (a corrente forte).

Dati generali per l'ordinazione

| | | |
|-------------|----------------------------|--|
| Tipo | SL-SMT 5.00HC/02/90G 1... | Versione |
| N. d'ordine | 1797690000 | Connettore per circuito stampato, Connettore maschio, chiuso |
| GTIN (EAN) | 4032248239696 | lateralmente, Collegamento a saldare THT/THR, 5.00 mm, Numero |
| CPZ | 350 ST | di poli: 2, 90°, Lunghezza spina a saldare (l): 1.5 mm, stagnato, nero, Tape |

SLDV-THR 5.00/180G



Connettore maschio chiuso, resistente alle alte temperature, su due piani, sfalsato lateralmente, con flangia a saldare opzionale. Codolo a saldare 1,5 mm, adatto a saldatura Reflow. Codolo di 3,2 mm adatto a saldature ad onda e Reflow. I connettori presentano uno spazio per la siglatura e possono essere codificati.

Dati generali per l'ordinazione

| | | |
|-------------|----------------------------|---|
| Tipo | SLDV-THR 5.00/04/180G 1... | Versione |
| N. d'ordine | 1894980000 | Connettore per circuito stampato, Connettore maschio, chiuso |
| GTIN (EAN) | 4032248509690 | lateralmente, Collegamento a saldare THT/THR, 5.00 mm, Numero di |
| CPZ | 50 ST | poli: 4, 180°, Lunghezza spina a saldare (l): 1.5 mm, stagnato, nero, Box |