

BLZP 5.00HC/09/180 SN BK BX**Weidmüller Interface GmbH & Co. KG**

Klingenbergstraße 26

D-32758 Detmold

Germany

www.weidmueller.com

Illustrazione del prodotto

Connettore femmina con sistema di collegamento a vite con staffa di serraggio per il collegamento di fili con conduttore dritto (180°). I connettori femmina dispongono di uno spazio per la siglatura e sono codificabili. Fissaggio per mezzo di flangia o barretta di sgancio. Dispongono anche di una vite più/meno integrata, a protezione contro un errato innesto del cavo, e sono consegnati con le staffe di serraggio aperte. HC = High Current (a corrente forte).

Dati generali per l'ordinazione

Versione	Connettore per circuito stampato, Connettore femmina, 5.00 mm, Numero di poli: 9, 180°, Collegamento a vite, Campo di sezioni, max.: 4 mm ² , Box
N. d'ordine	1955500000
Tipo	BLZP 5.00HC/09/180 SN BK BX
GTIN (EAN)	4032248633999
CPZ	36 Pieza
Parametri prodotto	IEC: 400 V / 23 A / 0.2 - 4 mm ² UL: 300 V / 20 A / AWG 26 - AWG 12
Imballaggio	Box

Dati tecnici

Omologazioni

Omologazioni



ROHS Conforme

UL File Number Search [Sito web UL](#)

N° certificato (cURus) E60693

Dimensioni e pesi

Profondità	20.1 mm	Profondità (pollici)	0.7913 inch
Posizione verticale	16 mm	Altezza (pollici)	0.6299 inch
Larghezza	45 mm	Larghezza (pollici)	1.7716 inch
Peso netto	15.33 g		

Conformità ambientale del prodotto

Stato conformità RoHS	Conforme senza esenzione		
REACH SVHC	No SVHC superiori a 0,1 wt%		
Impronta carbonica di prodotto	Dalla culla al cancello	0,301 kg CO2 eq.	

Parametri del sistema

Famiglia prodotti	OMNIMATE Signal - Serie BL/SL 5.00		
Tipo di collegamento	Collegamento al campo		
Tecnica di collegamento cavi	Collegamento a vite		
Passo in mm (P)	5.00 mm		
Passo in pollici (P)	0.197 "		
Direzione d'uscita del conduttore	180°		
Numero di poli	9		
L1 in mm	40.00 mm		
L1 in pollici	1.576 "		
quantità di file	1		
Numero di serie di poli	1		
Sezione di dimensionamento	4 mm ²		
Protezione da contatto accidentale DIN VDE 57 106	sicurezza per le dita		
Protezione da contatto accidentale secondo DIN VDE 0470	IP 20 innestato / IP 10 non innestato		
Grado di protezione	IP20		
Resistenza di passaggio	≤5 mΩ		
Codificabile	Sì		
Lunghezza di spellatura	7 mm		
Vite di serraggio	M 2,5		
Lama cacciavite	0,6 x 3,5, PH 1, PZ 1		
Lama cacciavite norma	DIN 5264, ISO 8764/2-PH, ISO 8764/2-PZ		
Cicli di inserimento	25		
Forza di innesto/polo, max.	10 N		
Forza d'estrazione/polo, max.	9 N		
Coppia di serraggio	Tipo di coppia	Collegamento cavo	
	Informazioni sull'utilizzo	Coppia di serraggio	min. 0.4 Nm max. 0.5 Nm

BLZP 5.00HC/09/180 SN BK BX

Weidmüller Interface GmbH & Co. KG
 Klingenbergstraße 26
 D-32758 Detmold
 Germany

www.weidmueller.com

Dati tecnici

Dati del materiale

Materiale isolante	PBT	Colori	nero
Tabella dei colori (simile)	RAL 9011	Gruppo materiali isolanti	Illa
Comparative Tracking Index (CTI)	≥ 200	Resistenza d'isolamento	≥ 108 Ω
Moisture Level (MSL)		Classe d'infiammabilità UL 94	V-0
Materiale dei contatti	Lega in rame	Superficie dei contatti	stagnato
Struttura a strati del connettore maschio	4...8 µm Sn hot-dip tinned	Temperatura di magazzinaggio, min.	-40 °C
Temperatura di magazzinaggio, max.	70 °C	Temperatura d'esercizio, min.	-50 °C
Temperatura d'esercizio, max.	100 °C	Campo della temperatura di montaggio, min.	-25 °C

Campo della temperatura di montaggio, max. 100 °C

Conduttori adatti al collegamento

Campo di sezioni, min.	0.13 mm ²
Campo di sezioni, max.	4 mm ²
Sezione di collegamento cavo AWG, min.	AWG 30
Sezione di collegamento cavo AWG, max.	AWG 12
rigido, min. H05(07) V-U	0.2 mm ²
rigido, max. H05(07) V-U	4 mm ²
Semirigido, min. H07V-R	0.2 mm ²
multifilare, max. H07V-R	4 mm ²
Flessibile, min. H05(07) V-K	0.2 mm ²
Flessibile, max. H05(07) V-K	4 mm ²
con terminale AEH con collare DIN 46 228/4, min.	0.2 mm ²
con terminale AEH con collare DIN 46 228/4, max.	2.5 mm ²
con terminale, DIN 46228 pt 1, min.	0.2 mm ²
con terminale a norma DIN 46 228/1, max.	2.5 mm ²

Calibro a tampone secondo EN 60999 a 2,8 mm x 2,4 mm x b; ø

Conduttore innestabile	Sezione trasversale per il collegamento del conduttore	Tipo	con cablaggio di precisione
	terminale	nominale	0.5 mm ²
	Sezione trasversale per il collegamento del conduttore	Lunghezza di spellatura	nominale 6 mm
		Terminale consigliato	H0.5/6
	Sezione trasversale per il collegamento del conduttore	Tipo	con cablaggio di precisione
		nominale	1 mm ²
	terminale	Lunghezza di spellatura	nominale 6 mm
		Terminale consigliato	H1.0/6
	Sezione trasversale per il collegamento del conduttore	Tipo	con cablaggio di precisione
		nominale	1.5 mm ²
	terminale	Lunghezza di spellatura	nominale 7 mm
		Terminale consigliato	H1.5/7
	Sezione trasversale per il collegamento del conduttore	Tipo	con cablaggio di precisione
		nominale	2.5 mm ²
	terminale	Lunghezza di spellatura	nominale 7 mm
		Terminale consigliato	H2.5/7
	Sezione trasversale per il collegamento del conduttore	Tipo	con cablaggio di precisione
		nominale	0.75 mm ²

BLZP 5.00HC/09/180 SN BK BX

Weidmüller Interface GmbH & Co. KG
Klingenbergstraße 26
D-32758 Detmold
Germany

www.weidmueller.com

Dati tecnici

	terminale	Lunghezza di spellatura nominale	6 mm
		Terminale consigliato	HO,75/6
Testo di riferimento	Il diametro esterno del collare isolante non dovrebbe essere più largo del passo (P), La lunghezza dei terminali deve essere scelta a seconda del prodotto e della tensione nominale.		

Dati di dimensionamento secondo IEC

Testato secondo lo standard	IEC 60664-1, IEC 61984	Corrente di dimensionamento, numero minimo di poli (Tu=20 °C)	23 A
Corrente di dimensionamento, numero massimo di poli (Tu=20 °C)	18 A	Corrente di dimensionamento, numero minimo di poli (Tu=40 °C)	21 A
Corrente di dimensionamento, numero massimo di poli (Tu = 40°C)	16 A	Tensione di dimensionamento con classe di sovratensione/grado di lordura II/2	400 V
Tensione di dimensionamento con classe di sovratensione/grado di lordura III/2	320 V	Tensione nominale con classe di sovratensione/grado di lordura III/3	250 V
Tensione di dimensionamento con classe di sovratensione/grado di lordura II/2	4 kV	Tensione di dimensionamento con classe di sovratensione/grado di lordura III/2	4 kV
Sovratensione nominale con classe di sovratensione/grado di lordura III/3	4 kV	Portata transitoria	3 x 1s mit 120 A

Dati di dimensionamento secondo CSA

Istituto (CSA)	CSA	N° certificato (CSA)	200039-1121690
Tensione nominale (Gruppo B / CSA)	300 V	Tensione nominale (Gruppo C / CSA)	50 V
Tensione nominale (Gruppo D / CSA)	300 V	Corrente nominale (Gruppo B / CSA)	20 A
Corrente nominale (Gruppo D / CSA)	20 A	Sezione di collegamento cavo AWG, min.	AWG 30
Sezione di collegamento cavo AWG, max.	AWG 12	Riferimento ai valori di omologazione	Le specifiche indicano i valori massimi, per i dettagli fare riferimento al certificato di conformità.

Dati di dimensionamento sec. UL 1059

Istituto (cURus)	CURUS	N° certificato (cURus)	E60693
Tensione nominale (Gruppo B / UL 1059)	300 V	Tensione nominale (Gruppo D / UL 1059)	300 V
Corrente nominale (Gruppo B / UL 1059)	20 A	Corrente nominale (Gruppo D / UL 1059)	10 A
Sezione di collegamento cavo AWG, min.	AWG 26	Sezione di collegamento cavo AWG, max.	AWG 12
Riferimento ai valori di omologazione	Le specifiche indicano i valori massimi, per i dettagli fare riferimento al certificato di conformità.		

Imballaggio

Imballaggio	Box	Lunghezza VPE	348.00 mm
Larghezza VPE	135.00 mm	Altezza VPE	31.00 mm

Nota importante

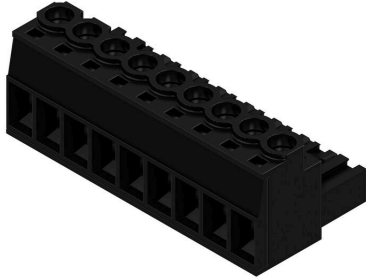
Conformità IPC	Conformità: i prodotti sono sviluppati, prodotti e forniti secondo standard e normative internazionali riconosciuti, sono conformi alle caratteristiche indicate nel foglio dati e soddisfano le caratteristiche decorative in accordo con IPC-A-610 "Classe 2". Ulteriori richieste relative al prodotto potranno essere valutate su richiesta.		
Note	<ul style="list-style-type: none"> • Additional variants on request • Gold-plated contact surfaces on request 		

- Rated current related to rated cross-section & min. No. of poles.
- Wire end ferrule without plastic collar to DIN 46228/1
- Wire end ferrule with plastic collar to DIN 46228/4
- P on drawing = pitch
- Rated data refer only to the component itself. Clearance and creepage distances to other components are to be designed in accordance with the relevant application standards.
- In accordance with IEC 61984, OMNIMATE-connectors are connectors without breaking capacity (COC). During designated use, connectors are not allowed to be engaged or disengaged when live or under load
- Long term storage of the product with average temperature of 50 °C and maximum humidity 70%, 36 months

Classificazioni

ETIM 8.0	EC002638	ETIM 9.0	EC002638
ETIM 10.0	EC002638	ECLASS 14.0	27-46-02-02
ECLASS 15.0	27-46-02-02		

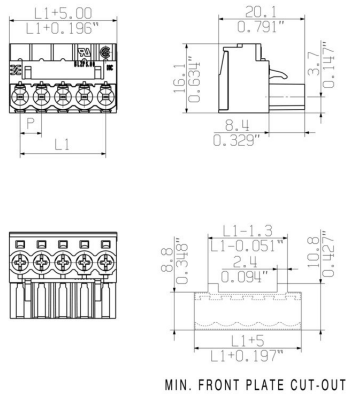
Illustrazione del prodotto



Dimensional drawing



Dimensional drawing



Graph



BLZP 5.00HC/09/180 SN BK BX

Weidmüller Interface GmbH & Co. KG
 Klingenbergstraße 26
 D-32758 Detmold
 Germany

www.weidmueller.com

Accessori

Impugnatura fermacavo



Per frequenti variazioni di carico: il "giunto rimorchio" per connettori.

Il pressacavo può fare di più che alleviare la tensione sui conduttori:

è sufficiente agganciare e

- legare a fasci i conduttori
 - condurre i cavi
 - utilizzare come ausilio di collegamento e scollegamento
- Nessun tipo di danneggiamento nei punti di collegamento, cablaggio visibile e pulito e semplice utilizzo.

I vantaggi per l'utilizzatore: maggiore disponibilità dell'impianto grazie a collegamenti che possono sopportare carichi a lungo in un ambiente industriale con condizioni gravose, e maggiore comfort d'impiego.

Dati generali per l'ordinazione

Tipo	BLZ 5.00 ZE04 OR BX	Versione
N. d'ordine	1652100000	Connettore per circuito stampato, Accessori, Fermacavo, arancione,
GTIN (EAN)	4008190401771	Numero di poli: 4
CPZ	50 ST	
Tipo	BLZ 5.00 ZE08 OR BX	Versione
N. d'ordine	1652040000	Connettore per circuito stampato, Accessori, Fermacavo, arancione,
GTIN (EAN)	4008190401719	Numero di poli: 8
CPZ	50 ST	
Tipo	BLZ 5.00 ZE08 BK BX	Versione
N. d'ordine	1652060000	Connettore per circuito stampato, Accessori, Fermacavo, nero,
GTIN (EAN)	4008190401733	Numero di poli: 8
CPZ	50 ST	

Elementi di codifica



Collegare solo ciò che deve essere collegato: il collegamento giusto nel punto giusto.

Gli elementi di codifica e i dispositivi di bloccaggio assegnano chiaramente gli elementi di collegamento durante il processo di fabbricazione e il funzionamento. Gli elementi di codifica e i dispositivi di bloccaggio vengono inseriti prima dell'assemblaggio o durante la fase di assemblaggio cavi. L'alternativa Weidmüller: configurare online con l'ausilio del configuratore di varianti per precodificare il materiale prima della consegna.

Un equipaggiamento errato sul circuito stampato, nonché un errato inserimento di elementi di collegamento ora sono esclusi.

Il vantaggio: nessuna ricerca degli errori durante la produzione e nessun errore durante l'uso da parte dell'utilizzatore.

BLZP 5.00HC/09/180 SN BK BX

Weidmüller Interface GmbH & Co. KG
Klingenbergstraße 26
D-32758 Detmold
Germany

www.weidmueller.com

Accessori

Dati generali per l'ordinazione

Tipo	BLZ/SL KO OR BX	Versione
N. d'ordine	1573010000	Connettore per circuito stampato, Accessori, Elemento di codifica,
GTIN (EAN)	4008190048396	arancione, Numero di poli: 1
CPZ	100 ST	
Tipo	BLZ/SL KO BK BX	Versione
N. d'ordine	1545710000	Connettore per circuito stampato, Accessori, Elemento di codifica,
GTIN (EAN)	4008190087142	nero, Numero di poli: 1
CPZ	50 ST	

Cacciavite a lama



Cacciaviti a lama tonda, SD DIN 5265, ISO 2380/2, innesto femmina secondo DIN 5264, ISO 2380/1, punta Chrom Top, impugnatura SoftFinish

Dati generali per l'ordinazione

Tipo	SDS 0.6X3.5X100	Versione
N. d'ordine	2749340000	Cacciavite, Larghezza della lama (B): 3.5 mm, Lunghezza della lama:
GTIN (EAN)	4050118895568	100 mm, Spessore della lama (A): 0.6 mm
CPZ	1 ST	
Tipo	SDIS 0.6X3.5X100	Versione
N. d'ordine	2749810000	Cacciavite, Larghezza della lama (B): 3.5 mm, Lunghezza della lama:
GTIN (EAN)	4050118897012	100 mm, Spessore della lama (A): 0.6 mm
CPZ	1 ST	

Cacciavite a croce, tipo Phillips



Cacciavite con intaglio a croce, tipo Phillips, SDK PH DIN 5262, ISO 8764/2-PH, innesto femmina secondo ISO 8764-PH, punta Chrom Top, impugnatura SoftFinish

Dati generali per l'ordinazione

Tipo	SDK PH1 X 80	Versione
N. d'ordine	2749410000	Cacciavite, Larghezza della lama (B): 4.5 mm, 80 mm, Spessore della
GTIN (EAN)	4050118895636	lama (A): 1
CPZ	1 ST	

BLZP 5.00HC/09/180 SN BK BX**Weidmüller Interface GmbH & Co. KG**
Klingenbergstraße 26
D-32758 Detmold
Germany**Accessori**

www.weidmueller.com

Cacciavite a croce, tipo Pozidriv

Cacciavite con intaglio a croce, tipo Pozidriv, SDK PZ DIN 5262, ISO 8764/2-PZ, innesto femmina secondo ISO 8764-PZ, punta Chrom Top, impugnatura SoftFinish

Dati generali per l'ordinazione

Tipo	SDK PZ1 X 80	Versione	
N. d'ordine	2749440000	Cacciavite, Larghezza della lama (B): 14.5 mm, 80 mm, Spessore della	
GTIN (EAN)	4050118895667	lama (A): 1	
CPZ	1 ST		

BLZP 5.00HC/09/180 SN BK BX

Weidmüller Interface GmbH & Co. KG
 Klingenbergstraße 26
 D-32758 Detmold
 Germany

www.weidmueller.com

Contropezzi

SL 5.00/135



Connettori maschio con direzione d#92uscita a 135°. La lunghezza dei codoli a saldare è ottimizzata per saldature ad onda. I connettori presentano uno spazio per la siglatura e possono essere codificati.

Dati generali per l'ordinazione

Tipo	SL 5.00/09/135 3.2SN OR...	Versione
N. d'ordine	1630320000	Connettore per circuito stampato, Connettore maschio, aperto
GTIN (EAN)	4008190203740	lateralmente, Collegamento a saldare THT, 5.00 mm, Numero di poli:
CPZ	50 ST	9, 135°, Lunghezza spina a saldare (l): 3.2 mm, stagnato, arancione, Box

SL 5.00/135B



Connettori maschio con direzione d#92uscita a 135°. La lunghezza dei codoli a saldare è ottimizzata per saldature ad onda. I connettori presentano uno spazio per la siglatura e possono essere codificati.

Dati generali per l'ordinazione

Tipo	SL 5.00/09/135B 3.2SN O...	Versione
N. d'ordine	1630550000	Connettore per circuito stampato, Connettore maschio, Coda di
GTIN (EAN)	4008190203979	rondine per blocchetti di fissaggio, Collegamento a saldare THT, 5.00
CPZ	50 ST	mm, Numero di poli: 9, 135°, Lunghezza spina a saldare (l): 3.2 mm, stagnato, arancione, Box

SL 5.00/180



Connettori maschio con direzione d#92uscita diritta a 180°. La lunghezza dei codoli a saldare è ottimizzata per saldature ad onda. I connettori presentano uno spazio per la siglatura e possono essere codificati.

BLZP 5.00HC/09/180 SN BK BX

Weidmüller Interface GmbH & Co. KG
Klingenbergstraße 26
D-32758 Detmold
Germany

www.weidmueller.com

Contropezzi

Dati generali per l'ordinazione

Tipo	SL 5.00/09/180 3.2SN OR...	Versione
N. d'ordine	1581390000	Connettore per circuito stampato, Connettore maschio, aperto
GTIN (EAN)	4008190022839	lateralmente, Collegamento a saldare THT, 5.00 mm, Numero di poli:
CPZ	50 ST	9, 180°, Lunghezza spina a saldare (l): 3.2 mm, stagnato, arancione, Box

SL 5.00/180B



Connettori maschio con direzione d#92uscita diritta a 180°. La lunghezza dei codoli a saldare è ottimizzata per saldature ad onda. I connettori presentano uno spazio per la siglatura e possono essere codificati.

Dati generali per l'ordinazione

Tipo	SL 5.00/09/180B 3.2SN O...	Versione
N. d'ordine	1581850000	Connettore per circuito stampato, Connettore maschio, Coda di
GTIN (EAN)	4008190089474	rondine per blocchetti di fissaggio, Collegamento a saldare THT, 5.00
CPZ	50 ST	mm, Numero di poli: 9, 180°, Lunghezza spina a saldare (l): 3.2 mm, stagnato, arancione, Box

SL 5.00/90



Connettori maschio con direzione d#92uscita a 90°. La lunghezza dei codoli a saldare è ottimizzata per saldature ad onda. I connettori presentano uno spazio per la siglatura e possono essere codificati.

Dati generali per l'ordinazione

Tipo	SL 5.00/09/90 3.2SN OR ...	Versione
N. d'ordine	1571200000	Connettore per circuito stampato, Connettore maschio, aperto
GTIN (EAN)	4008190012571	lateralmente, Collegamento a saldare THT, 5.00 mm, Numero di poli:
CPZ	50 ST	9, 90°, Lunghezza spina a saldare (l): 3.2 mm, stagnato, arancione, Box
Tipo	SL 5.00/09/90 4.5SN BK ...	Versione
N. d'ordine	1626050000	Connettore per circuito stampato, Connettore maschio, aperto
GTIN (EAN)	4008190197353	lateralmente, Collegamento a saldare THT, 5.00 mm, Numero di poli:
CPZ	50 ST	9, 90°, Lunghezza spina a saldare (l): 4.5 mm, stagnato, nero, Box

BLZP 5.00HC/09/180 SN BK BX

Weidmüller Interface GmbH & Co. KG
Klingenbergstraße 26
D-32758 Detmold
Germany

www.weidmuller.com

Contropezzi

SL 5.00/90B



Connettori maschio con direzione d#92uscita a 90°. La lunghezza dei codoli a saldare è ottimizzata per saldature ad onda. I connettori presentano uno spazio per la siglatura e possono essere codificati.

Dati generali per l'ordinazione

Tipo	SL 5.00/09/90B 3.2SN OR...	Versione
N. d'ordine	1580930000	Connettore per circuito stampato, Connettore maschio, Coda di
GTIN (EAN)	4008190143671	rondine per blocchetti di fissaggio, Collegamento a saldare THT, 5.00
CPZ	50 ST	mm, Numero di poli: 9, 90°, Lunghezza spina a saldare (l): 3.2 mm, stagnato, arancione, Box

SLD 5.00/180G



Connettori maschio a due piani con layout d#92innesto parallelo. La lunghezza dei codoli a saldare è ottimizzata per saldature ad onda. I connettori presentano uno spazio per la siglatura e possono essere codificati.

Dati generali per l'ordinazione

Tipo	SLD 5.00/18/180G 3.2SN ...	Versione
N. d'ordine	1614880000	Connettore per circuito stampato, Connettore maschio, chiuso
GTIN (EAN)	4008190039578	lateralmente, Collegamento a saldare THT, 5.00 mm, Numero di poli:
CPZ	20 ST	18, 180°, Lunghezza spina a saldare (l): 3.2 mm, stagnato, arancione, Box

SLD 5.00/90G



Connettori maschio a due piani con layout d#92innesto parallelo. La lunghezza dei codoli a saldare è ottimizzata per saldature ad onda. I connettori presentano uno spazio per la siglatura e possono essere codificati.

BLZP 5.00HC/09/180 SN BK BX

Weidmüller Interface GmbH & Co. KG
 Klingenbergstraße 26
 D-32758 Detmold
 Germany

www.weidmueller.com

Contropezzi

Dati generali per l'ordinazione

Tipo	SLD 5.00/18/90G 3.2 SN ...	Versione
N. d'ordine	1614420000	Connettore per circuito stampato, Connettore maschio, chiuso
GTIN (EAN)	4008190030216	lateralmente, Collegamento a saldare THT, 5.00 mm, Numero di poli:
CPZ	20 ST	18, 90°, Lunghezza spina a saldare (l): 3.2 mm, stagnato, arancione, Box

SL-SMT 5.00HC/180 Box



Connettore maschio aperto, diritto, resistente alle alte temperature. Imballaggio in scatola o Tape. Su Tape e con codolo a saldare da 1,5 mm, ottimizzati per l'equipaggiamento automatico. Codolo a saldare da 3,2 mm, indicato per saldatura reflow e a onda. Le strisce di connettori maschio presentano uno spazio per la siglatura e sono codificabili. HC = High Current (a corrente forte).

Dati generali per l'ordinazione

Tipo	SL-SMT 5.00HC/09/180 3...	Versione
N. d'ordine	1840990000	Connettore per circuito stampato, Connettore maschio, aperto
GTIN (EAN)	4032248351886	lateralmente, Collegamento a saldare THT/THR, 5.00 mm, Numero di
CPZ	50 ST	poli: 9, 180°, Lunghezza spina a saldare (l): 3.2 mm, stagnato, nero, Box

SL-SMT 5.00HC/180G Box



Striscia di connettori maschio resistenti alle alte temperature, in confezione Box o Tape. Su Tape, con codolo a saldare da 1,5 mm, ottimizzati per l'equipaggiamento automatico. Codolo a saldare da 3,2 mm, indicato per saldatura reflow e a onda. Le strisce di connettori maschio presentano uno spazio per la siglatura e sono codificabili. HC = High Current (a corrente forte).

Dati generali per l'ordinazione

Tipo	SL-SMT 5.00HC/09/180G 3...	Versione
N. d'ordine	1841230000	Connettore per circuito stampato, Connettore maschio, chiuso
GTIN (EAN)	4032248352128	lateralmente, Collegamento a saldare THT/THR, 5.00 mm, Numero di
CPZ	50 ST	poli: 9, 180°, Lunghezza spina a saldare (l): 3.2 mm, stagnato, nero, Box

BLZP 5.00HC/09/180 SN BK BX

Weidmüller Interface GmbH & Co. KG
Klingenbergstraße 26
D-32758 Detmold
Germany

www.weidmuller.com

Contropiezzi

SL-SMT 5.00HC/90 Box



Connettori maschio aperti, angolati a 90°, resistenti alle alte temperature. Imballaggio in scatola o Tape. Su Tape, con codolo a saldare da 1,5 mm, ottimizzati per l'equipaggiamento automatico. Codolo a saldare da 3,2 mm, indicato per saldatura reflow e a onda. Le strisce di connettori maschio presentano uno spazio per la siglatura e sono codificabili. HC = High Current (a corrente forte).

Dati generali per l'ordinazione

Tipo	SL-SMT 5.00HC/09/90 3.2...	Versione
N. d'ordine	1839960000	Connettore per circuito stampato, Connettore maschio, aperto
GTIN (EAN)	4032248350605	lateralmente, Collegamento a saldare THT/THR, 5.00 mm, Numero di
CPZ	50 ST	poli: 9, 90°, Lunghezza spina a saldare (l): 3.2 mm, stagnato, nero, Box

SL-SMT 5.00HC/90G Box



Striscia di connettori maschio resistenti alle alte temperature, in confezione Box o Tape. Su Tape, con codolo a saldare da 1,5 mm, ottimizzati per l'equipaggiamento automatico. Codolo a saldare da 3,2 mm, indicato per saldatura reflow e a onda. Le strisce di connettori maschio presentano uno spazio per la siglatura e sono codificabili. HC = High Current (a corrente forte).

Dati generali per l'ordinazione

Tipo	SL-SMT 5.00HC/09/90G 3....	Versione
N. d'ordine	1840190000	Connettore per circuito stampato, Connettore maschio, chiuso
GTIN (EAN)	4032248350933	lateralmente, Collegamento a saldare THT/THR, 5.00 mm, Numero di
CPZ	50 ST	poli: 9, 90°, Lunghezza spina a saldare (l): 3.2 mm, stagnato, nero, Box