

**BLZP 5.08HC/06/90 SN BK BX****Weidmüller Interface GmbH & Co. KG**

Klingenbergstraße 26

D-32758 Detmold

Germany

www.weidmueller.com

**Illustrazione del prodotto**

Connettori femmina con collegamento con staffa di serraggio per il collegamento di fili con conduttore angolato a destra (90° o 270°). I connettori femmina dispongono di uno spazio per la siglatura e sono codificabili. Fissaggio per mezzo di flangia o barretta di sgancio. Dispongono anche di una vite più/meno integrata, a protezione contro un errato innesto del cavo, e sono consegnati con le staffe di serraggio aperte. HC = High Current (a corrente forte).

**Dati generali per l'ordinazione**

Versione	Connettore per circuito stampato, Connettore femmina, 5.08 mm, Numero di poli: 6, 90°, Collegamento a vite, Campo di sezioni, max.: 4 mm <sup>2</sup> , Box
N. d'ordine	<a href="#">1948280000</a>
Tipo	BLZP 5.08HC/06/90 SN BK BX
GTIN (EAN)	4032248624805
CPZ	60 Pieza
Parametri prodotto	IEC: 400 V / 23 A / 0.2 - 4 mm <sup>2</sup> UL: 300 V / 20 A / AWG 26 - AWG 12
Imballaggio	Box

## BLZP 5.08HC/06/90 SN BK BX

Weidmüller Interface GmbH &amp; Co. KG

Klingenbergstraße 26

D-32758 Detmold

Germany

www.weidmueller.com

## Dati tecnici

## Omologazioni

Omologazioni



ROHS Conforme

UL File Number Search [Sito web UL](#)

N° certificato (cURus) E60693

## Dimensioni e pesi

Profondità	27.2 mm	Profondità (pollici)	1.0709 inch
Posizione verticale	14.1 mm	Altezza (pollici)	0.5551 inch
Larghezza	30.48 mm	Larghezza (pollici)	1.2 inch
Peso netto	10.53 g		

## Conformità ambientale del prodotto

Stato conformità RoHS Conforme senza esenzione

REACH SVHC No SVHC superiori a 0,1 wt%

Impronta carbonica di prodotto Dalla culla al cancello 0,235 kg CO2 eq.

## Parametri del sistema

Famiglia prodotti	OMNIMATE Signal - Serie BL/SL 5.08		
Tipo di collegamento	Collegamento al campo		
Tecnica di collegamento cavi	Collegamento a vite		
Passo in mm (P)	5.08 mm		
Passo in pollici (P)	0.200 "		
Direzione d'uscita del conduttore	90°		
Numero di poli	6		
L1 in mm	25.40 mm		
L1 in pollici	1.000 "		
quantità di file	1		
Numero di serie di poli	1		
Sezione di dimensionamento	4 mm <sup>2</sup>		
Protezione da contatto accidentale DIN VDE 57 106	sicurezza per le dita		
Protezione da contatto accidentale secondo DIN VDE 0470	IP 20 innestato / IP 10 non innestato		
Grado di protezione	IP20		
Resistenza di passaggio	≤5 mΩ		
Codificabile	Sì		
Lunghezza di spellatura	7 mm		
Vite di serraggio	M 2,5		
Lama cacciavite	0,6 x 3,5, PH 1, PZ 1		
Lama cacciavite norma	DIN 5264, ISO 8764/2-PH, ISO 8764/2-PZ		
Cicli di inserimento	25		
Forza di innesto/polo, max.	10 N		
Forza d'estrazione/polo, max.	9 N		
Coppia di serraggio	Tipo di coppia	Collegamento cavo	
	Informazioni sull'utilizzo	Coppia di serraggio	min. 0.4 Nm max. 0.5 Nm

**BLZP 5.08HC/06/90 SN BK BX**

**Weidmüller Interface GmbH & Co. KG**  
 Klingenbergstraße 26  
 D-32758 Detmold  
 Germany

www.weidmueller.com

**Dati tecnici**

**Dati del materiale**

Materiale isolante	PBT	Colori	nero
Tabella dei colori (simile)	RAL 9011	Gruppo materiali isolanti	Illa
Comparative Tracking Index (CTI)	≥ 200	Moisture Level (MSL)	
Classe d'infiammabilità UL 94	V-0	Materiale dei contatti	Lega in rame
Superficie dei contatti	stagnato	Struttura a strati del connettore maschio	4...8 µm Sn hot-dip tinned
Temperatura di magazzinaggio, min.	-40 °C	Temperatura di magazzinaggio, max.	70 °C
Temperatura d'esercizio, min.	-50 °C	Temperatura d'esercizio, max.	100 °C
Campo della temperatura di montaggio, min.	-25 °C	Campo della temperatura di montaggio, max.	100 °C

**Conduttori adatti al collegamento**

Campo di sezioni, min.	0.13 mm <sup>2</sup>
Campo di sezioni, max.	4 mm <sup>2</sup>
Sezione di collegamento cavo AWG, min.	AWG 30
Sezione di collegamento cavo AWG, max.	AWG 12
rigido, min. H05(07) V-U	0.2 mm <sup>2</sup>
rigido, max. H05(07) V-U	4 mm <sup>2</sup>
Flessibile, min. H05(07) V-K	0.2 mm <sup>2</sup>
Flessibile, max. H05(07) V-K	4 mm <sup>2</sup>
con terminale AEH con collare DIN 46 228/4, min.	0.2 mm <sup>2</sup>
con terminale AEH con collare DIN 46 228/4, max.	2.5 mm <sup>2</sup>
con terminale, DIN 46228 pt 1, min.	0.2 mm <sup>2</sup>
con terminale a norma DIN 46 228/1, max.	4 mm <sup>2</sup>

Calibro a tampone secondo EN 60999 a 2,8 mm x 2,4 mm  
 x b; ø

Conduttore innestabile	Sezione trasversale per il collegamento del conduttore	nominale	0.5 mm <sup>2</sup>
	terminale	Lunghezza di spellatura	nominale 6 mm
		Terminale consigliato	<a href="#">H0,5/6</a>
		Lunghezza di spellatura	nominale 8 mm
		Terminale consigliato	<a href="#">H0,5/12 OR</a>
Sezione trasversale per il collegamento del conduttore	nominale		1 mm <sup>2</sup>
	terminale	Lunghezza di spellatura	nominale 6 mm
		Terminale consigliato	<a href="#">H1,0/6</a>
Sezione trasversale per il collegamento del conduttore	nominale		1.5 mm <sup>2</sup>
	terminale	Lunghezza di spellatura	nominale 7 mm
		Terminale consigliato	<a href="#">H1,5/7</a>
Sezione trasversale per il collegamento del conduttore	nominale		2.5 mm <sup>2</sup>
	terminale	Lunghezza di spellatura	nominale 7 mm
		Terminale consigliato	<a href="#">H2,5/7</a>
		Lunghezza di spellatura	nominale 10 mm
		Terminale consigliato	<a href="#">H2,5/15D BL</a>

Testo di riferimento Il diametro esterno del collare isolante non dovrebbe essere più largo del passo (P). La lunghezza dei terminali deve essere scelta a seconda del prodotto e della tensione nominale.

## BLZP 5.08HC/06/90 SN BK BX

**Weidmüller Interface GmbH & Co. KG**  
Klingenbergstraße 26  
D-32758 Detmold  
Germany

www.weidmueller.com

## Dati tecnici

## Dati di dimensionamento secondo IEC

Testato secondo lo standard	IEC 60664-1, IEC 61984	Corrente di dimensionamento, numero minimo di poli (Tu=20 °C)	23 A
Corrente di dimensionamento, numero massimo di poli (Tu=20 °C)	18 A	Corrente di dimensionamento, numero minimo di poli (Tu=40 °C)	21 A
Corrente di dimensionamento, numero massimo di poli (Tu = 40°C)	16 A	Tensione di dimensionamento con classe di sovratensione/grado di lordura II/2	400 V
Tensione di dimensionamento con classe di sovratensione/grado di lordura III/2	320 V	Tensione nominale con classe di sovratensione/grado di lordura III/3	250 V
Tensione di dimensionamento con classe di sovratensione/grado di lordura II/2	4 kV	Tensione di dimensionamento con classe di sovratensione/grado di lordura III/2	4 kV
Sovratensione nominale con classe di sovratensione/grado di lordura III/3	4 kV	Portata transitoria	3 x 1s mit 120 A

## Dati di dimensionamento secondo CSA

Istituto (CSA)	CSA	N° certificato (CSA)	200039-1121690
Tensione nominale (Gruppo B / CSA)	300 V	Tensione nominale (Gruppo C / CSA)	50 V
Tensione nominale (Gruppo D / CSA)	300 V	Corrente nominale (Gruppo B / CSA)	20 A
Corrente nominale (Gruppo D / CSA)	20 A	Sezione di collegamento cavo AWG, min.	AWG 30
Sezione di collegamento cavo AWG, max.	AWG 12	Riferimento ai valori di omologazione	Le specifiche indicano i valori massimi, per i dettagli fare riferimento al certificato di conformità.

## Dati di dimensionamento sec. UL 1059

Istituto (cURus)	CURUS	N° certificato (cURus)	E60693
Tensione nominale (Gruppo B / UL 1059)	300 V	Tensione nominale (Gruppo D / UL 1059)	300 V
Corrente nominale (Gruppo B / UL 1059)	20 A	Corrente nominale (Gruppo D / UL 1059)	10 A
Sezione di collegamento cavo AWG, min.	AWG 26	Sezione di collegamento cavo AWG, max.	AWG 12
Riferimento ai valori di omologazione	Le specifiche indicano i valori massimi, per i dettagli fare riferimento al certificato di conformità.		

## Imballaggio

Imballaggio	Box	Lunghezza VPE	348.00 mm
Larghezza VPE	135.00 mm	Altezza VPE	31.00 mm

## Controlli sulla tipologia

Test: Durabilità delle siglature	Standard	DIN EN 61984 sezione 7.3.2 / 09.02 prendendo lo schema da DIN EN 60068-2-70 / 07.96
	Test	siglatura di origine, tensione nominale, sezione di dimensionamento, tipo di materiale
	Valutazione	disponibile
	Test	robustezza
Test: Innesto errato (Non intercambiabilità)	Valutazione	passato
	Standard	DIN EN 60512-13-5 / 11.06, IEC 60512-13-5 / 02.06
	Test	girato a 180° con elementi di codifica

**Dati tecnici**

	Valutazione	passato
	Test	ispezione visiva
	Valutazione	passato
Test: Sezione bloccabile	Standard	DIN EN 60999-1 sezione 7 e 9.1 / 12.00, DIN EN 60947-1 sezione 8.2.4.5.1 / 12.02
	Tipo di conduttore	Tipo di cavo e sezione del cavo rigido 0,2 mm <sup>2</sup>
		Tipo di cavo e sezione del cavo semirigido 0,2 mm <sup>2</sup>
		Tipo di cavo e sezione del cavo rigido 2,5 mm <sup>2</sup>
		Tipo di cavo e sezione del cavo semirigido 2,5 mm <sup>2</sup>
		Tipo di cavo e sezione del cavo AWG 26/1
		Tipo di cavo e sezione del cavo AWG 26/19
	Valutazione	passato
Test per danni ai conduttori e allentamento accidentale degli stessi	Standard	DIN EN 60999-1 sezione 9.4 / 12.00
	Requisito	0,2 kg
	Tipo di conduttore	Tipo di cavo e sezione del cavo AWG 26/1
		Tipo di cavo e sezione del cavo AWG 26/19
	Valutazione	passato
	Requisito	0,3 kg
	Tipo di conduttore	Tipo di cavo e sezione del cavo rigido 0,5 mm <sup>2</sup>
		Tipo di cavo e sezione del cavo semirigido 0,5 mm <sup>2</sup>
	Valutazione	passato
	Requisito	0,9 kg
	Tipo di conduttore	Tipo di cavo e sezione del cavo AWG 12/1
		Tipo di cavo e sezione del cavo AWG 12/19
Test di estrazione	Valutazione	passato
	Standard	DIN EN 60999-1 sezione 9.5 / 12.00
	Requisito	≥10 N
	Tipo di conduttore	Tipo di cavo e sezione del cavo AWG 26/1
		Tipo di cavo e sezione del cavo AWG 26/19
	Valutazione	passato
	Requisito	≥20 N
	Tipo di conduttore	Tipo di cavo e sezione del cavo H05V-U0.5
		Tipo di cavo e sezione del cavo H05V-K0.5
	Valutazione	passato
	Requisito	≥60 N
	Tipo di conduttore	Tipo di cavo e sezione del cavo H07V-U4.0
		Tipo di cavo e sezione del cavo H07V-K4.0
		Tipo di cavo e sezione del cavo AWG 12/1
		Tipo di cavo e sezione del cavo AWG 12/19
	Valutazione	passato

### Dati tecnici

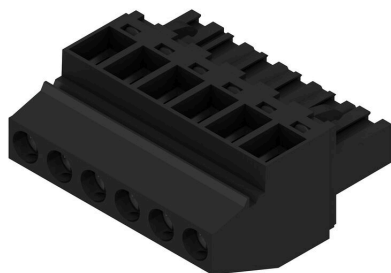
#### Nota importante

Conformità IPC	Conformità: i prodotti sono sviluppati, prodotti e forniti secondo standard e normative internazionali riconosciuti, sono conformi alle caratteristiche indicate nel foglio dati e soddisfano le caratteristiche decorative in accordo con IPC-A-610 "Classe 2". Ulteriori richieste relative al prodotto potranno essere valutate su richiesta.
Note	<ul style="list-style-type: none"> <li>• Additional variants on request</li> <li>• Gold-plated contact surfaces on request</li> <li>• Rated current related to rated cross-section &amp; min. No. of poles.</li> <li>• Wire end ferrule without plastic collar to DIN 46228/1</li> <li>• Wire end ferrule with plastic collar to DIN 46228/4</li> <li>• P on drawing = pitch</li> <li>• Rated data refer only to the component itself. Clearance and creepage distances to other components are to be designed in accordance with the relevant application standards.</li> <li>• In accordance with IEC 61984, OMNIMATE-connectors are connectors without breaking capacity (COC). During designated use, connectors are not allowed to be engaged or disengaged when live or under load</li> <li>• Long term storage of the product with average temperature of 50 °C and maximum humidity 70%, 36 months</li> </ul>

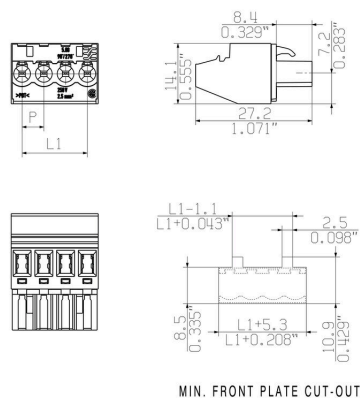
#### Classificazioni

ETIM 8.0	EC002638	ETIM 9.0	EC002638
ETIM 10.0	EC002638	ECLASS 14.0	27-46-02-02
ECLASS 15.0	27-46-02-02		

Illustrazione del prodotto



Dimensional drawing



## BLZP 5.08HC/06/90 SN BK BX

Weidmüller Interface GmbH & Co. KG  
Klingenbergstraße 26  
D-32758 Detmold  
Germany

www.weidmueller.com

## Accessori

## Elementi di codifica



Collegare solo ciò che deve essere collegato: il collegamento giusto nel punto giusto.

Gli elementi di codifica e i dispositivi di bloccaggio assegnano chiaramente gli elementi di collegamento durante il processo di fabbricazione e il funzionamento. Gli elementi di codifica e i dispositivi di bloccaggio vengono inseriti prima dell'assemblaggio o durante la fase di assemblaggio cavi. L'alternativa Weidmüller: configurare online con l'ausilio del configuratore di varianti per precodificare il materiale prima della consegna.

Un equipaggiamento errato sul circuito stampato, nonché un errato inserimento di elementi di collegamento ora sono esclusi.

Il vantaggio: nessuna ricerca degli errori durante la produzione e nessun errore durante l'uso da parte dell'utilizzatore.

## Dati generali per l'ordinazione

Tipo	BLZ/SL KO OR BX	Versione
N. d'ordine	<a href="#">1573010000</a>	Connettore per circuito stampato, Accessori, Elemento di codifica, arancione, Numero di poli: 1
GTIN (EAN)	4008190048396	
CPZ	100 ST	
Tipo	BLZ/SL KO BK BX	Versione
N. d'ordine	<a href="#">1545710000</a>	Connettore per circuito stampato, Accessori, Elemento di codifica, nero, Numero di poli: 1
GTIN (EAN)	4008190087142	
CPZ	50 ST	

## Cacciavite a lama



Cacciaviti a lama tonda, SD DIN 5265, ISO 2380/2, innesto femmina secondo DIN 5264, ISO 2380/1, punta Chrom Top, impugnatura SoftFinish

## Dati generali per l'ordinazione

Tipo	SDS 0.6X3.5X100	Versione
N. d'ordine	<a href="#">2749340000</a>	Cacciavite, Larghezza della lama (B): 3.5 mm, Lunghezza della lama: 100 mm, Spessore della lama (A): 0.6 mm
GTIN (EAN)	4050118895568	
CPZ	1 ST	
Tipo	SDIS 0.6X3.5X100	Versione
N. d'ordine	<a href="#">2749810000</a>	Cacciavite, Larghezza della lama (B): 3.5 mm, Lunghezza della lama: 100 mm, Spessore della lama (A): 0.6 mm
GTIN (EAN)	4050118897012	
CPZ	1 ST	

**Accessori****Cacciavite a croce, tipo Phillips**

Cacciavite con intaglio a croce, tipo Phillips, SDK PH DIN 5262, ISO 8764/2-PH, innesto femmina secondo ISO 8764-PH, punta Chrom Top, impugnatura SoftFinish

**Dati generali per l'ordinazione**

Tipo	SDK PH1 X 80	Versione	
N. d'ordine	<a href="#">2749410000</a>	Cacciavite, Larghezza della lama (B): 4.5 mm, 80 mm, Spessore della	
GTIN (EAN)	4050118895636	lama (A): 1	
CPZ	1 ST		

**Cacciavite a croce, tipo Pozidriv**

Cacciavite con intaglio a croce, tipo Pozidriv, SDK PZ DIN 5262, ISO 8764/2-PZ, innesto femmina secondo ISO 8764-PZ, punta Chrom Top, impugnatura SoftFinish

**Dati generali per l'ordinazione**

Tipo	SDK PZ1 X 80	Versione	
N. d'ordine	<a href="#">2749440000</a>	Cacciavite, Larghezza della lama (B): 14.5 mm, 80 mm, Spessore della	
GTIN (EAN)	4050118895667	lama (A): 1	
CPZ	1 ST		

## BLZP 5.08HC/06/90 SN BK BX

**Weidmüller Interface GmbH & Co. KG**  
Klingenbergstraße 26  
D-32758 Detmold  
Germany

www.weidmueller.com

## Contropiezzi

### SLDF 5.08



Connettore maschio per montaggio in feritoia su piastra frontale con funzione di bloccaggio opzionale. Collegamento interno a spina piatta o a saldare. I connettori sono siglabili e possono essere codificati.

#### Dati generali per l'ordinazione

Tipo	SLDF 5.08 L/F 6 SN BK BX	Versione
N. d'ordine	<a href="#">1635780000</a>	Connettore per circuito stampato, Connettore maschio, 5.08 mm,
GTIN (EAN)	4008190264215	Numero di poli: 6, 180°, Collegamento a spina piatta, Collegamento a
CPZ	36 ST	saldare, Box
Tipo	SLDF 5.08 L/F 6 SN OR BX	Versione
N. d'ordine	<a href="#">1599170000</a>	Connettore per circuito stampato, Connettore maschio, 5.08 mm,
GTIN (EAN)	4008190179595	Numero di poli: 6, 180°, Collegamento a spina piatta, Collegamento a
CPZ	36 ST	saldare, Box

### SL 5.08/135



Connettori maschio con direzione d#92uscita a 135°. La lunghezza dei codoli a saldare è ottimizzata per saldature ad onda. I connettori presentano uno spazio per la siglatura e possono essere codificati.

#### Dati generali per l'ordinazione

Tipo	SL 5.08/06/135 3.2SN OR...	Versione
N. d'ordine	<a href="#">1603100000</a>	Connettore per circuito stampato, Connettore maschio, aperto
GTIN (EAN)	4008190101480	lateralmente, Collegamento a saldare THT, 5.08 mm, Numero di poli:
CPZ	50 ST	6, 135°, Lunghezza spina a saldare (!): 3.2 mm, stagnato, arancione, Box

### SL 5.08/135B



Connettori maschio con direzione d#92uscita a 135°. La lunghezza dei codoli a saldare è ottimizzata per saldature ad onda. I connettori presentano uno spazio per la siglatura e possono essere codificati.

## BLZP 5.08HC/06/90 SN BK BX

**Weidmüller Interface GmbH & Co. KG**  
Klingenbergstraße 26  
D-32758 Detmold  
Germany

www.weidmueller.com

## Contropezzi

### Dati generali per l'ordinazione

Tipo	SL 5.08/06/135B 3.2SN O...	Versione
N. d'ordine	<a href="#">1605570000</a>	Connettore per circuito stampato, Connettore maschio, Coda di
GTIN (EAN)	4008190268756	rondine per blocchetti di fissaggio, Collegamento a saldare THT, 5.08
CPZ	50 ST	mm, Numero di poli: 6, 135°, Lunghezza spina a saldare (l): 3.2 mm, stagnato, arancione, Box

### SL 5.08/180



Connettori maschio con direzione d#92uscita diritta a 180°. La lunghezza dei codoli a saldare è ottimizzata per saldature ad onda. I connettori presentano uno spazio per la siglatura e possono essere codificati.

### Dati generali per l'ordinazione

Tipo	SL 5.08/06/180 3.2SN OR...	Versione
N. d'ordine	<a href="#">1517660000</a>	Connettore per circuito stampato, Connettore maschio, aperto
GTIN (EAN)	4008190139445	lateralmente, Collegamento a saldare THT, 5.08 mm, Numero di poli:
CPZ	50 ST	6, 180°, Lunghezza spina a saldare (l): 3.2 mm, stagnato, arancione, Box

### SL 5.08/180B



Connettori maschio con direzione d#92uscita diritta a 180°. La lunghezza dei codoli a saldare è ottimizzata per saldature ad onda. I connettori presentano uno spazio per la siglatura e possono essere codificati.

### Dati generali per l'ordinazione

Tipo	SL 5.08/06/180B 3.2SN B...	Versione
N. d'ordine	<a href="#">1142340000</a>	Connettore per circuito stampato, Connettore maschio, Coda di
GTIN (EAN)	4032248925483	rondine per blocchetti di fissaggio, Collegamento a saldare THT, 5.08
CPZ	50 ST	mm, Numero di poli: 6, 180°, Lunghezza spina a saldare (l): 3.2 mm, stagnato, nero, Box
Tipo	SL 5.08/06/180B 3.2SN O...	Versione
N. d'ordine	<a href="#">1519960000</a>	Connettore per circuito stampato, Connettore maschio, Coda di
GTIN (EAN)	4008190011901	rondine per blocchetti di fissaggio, Collegamento a saldare THT, 5.08
CPZ	54 ST	mm, Numero di poli: 6, 180°, Lunghezza spina a saldare (l): 3.2 mm, stagnato, arancione, Box

## BLZP 5.08HC/06/90 SN BK BX

Weidmüller Interface GmbH & Co. KG  
Klingenbergstraße 26  
D-32758 Detmold  
Germany

www.weidmueller.com

## Controprezzi

## SL 5.08/90



Connettori maschio con direzione d#92uscita a 90°. La lunghezza dei codoli a saldare è ottimizzata per saldature ad onda. I connettori presentano uno spazio per la siglatura e possono essere codificati.

## Dati generali per l'ordinazione

Tipo	SL 5.08/06/90 3.2SN OR ...	Versione
N. d'ordine	<a href="#">1508460000</a>	Connettore per circuito stampato, Connettore maschio, aperto
GTIN (EAN)	4008 190 132767	lateralmente, Collegamento a saldare THT, 5.08 mm, Numero di poli:
CPZ	50 ST	6, 90°, Lunghezza spina a saldare (l): 3.2 mm, stagnato, arancione, Box

## SL 5.08/90B



Connettori maschio con direzione d#92uscita a 90°. La lunghezza dei codoli a saldare è ottimizzata per saldature ad onda. I connettori presentano uno spazio per la siglatura e possono essere codificati.

## Dati generali per l'ordinazione

Tipo	SL 5.08/06/90B 3.2SN OR...	Versione
N. d'ordine	<a href="#">1510760000</a>	Connettore per circuito stampato, Connettore maschio, Coda di
GTIN (EAN)	4008 190 157951	rondine per blocchetti di fissaggio, Collegamento a saldare THT, 5.08
CPZ	50 ST	mm, Numero di poli: 6, 90°, Lunghezza spina a saldare (l): 3.2 mm, stagnato, arancione, Box

## SL 5.08HC/180



Strisce di connettori maschio in plastica rinforzata con fibra di vetro con uscita per il conduttore diritta, ottimizzate per il processo di saldatura ad onda. La variante con flangia (F) può essere avvitata nel rispettivo contatore o nel circuito stampato. Grazie all'impiego della flangia a saldare (LF) non è necessario alcun ulteriore avvitamento al circuito stampato. In questo modo i punti di saldatura sono protetti contro le sollecitazioni meccaniche. Tutte le strisce di connettori maschio possono essere codificate manualmente oppure essere ordinate già precodificate. HC = High Current (a corrente forte).

## BLZP 5.08HC/06/90 SN BK BX

Weidmüller Interface GmbH & Co. KG  
Klingenbergstraße 26  
D-32758 Detmold  
Germany

www.weidmueller.com

## Contropezzi

## Dati generali per l'ordinazione

Tipo	SL 5.08HC/06/180 3.2SN ...	Versione
N. d'ordine	<a href="#">1148210000</a>	Connettore per circuito stampato, Connettore maschio, aperto
GTIN (EAN)	4032248933846	lateralmente, Collegamento a saldare THT, 5.08 mm, Numero di poli:
CPZ	50 ST	6, 180°, Lunghezza spina a saldare (l): 3.2 mm, stagnato, nero, Box
Tipo	SL 5.08HC/06/180 3.2SN ...	Versione
N. d'ordine	<a href="#">1146450000</a>	Connettore per circuito stampato, Connettore maschio, aperto
GTIN (EAN)	4032248108879	lateralmente, Collegamento a saldare THT, 5.08 mm, Numero di poli:
CPZ	50 ST	6, 180°, Lunghezza spina a saldare (l): 3.2 mm, stagnato, arancione, Box

## SL 5.08HC/180B



Strisce di connettori maschio in plastica rinforzata con fibra di vetro con uscita per il conduttore diritta, ottimizzate per il processo di saldatura ad onda. La variante con flangia (F) può essere avvitata nel rispettivo contatore o nel circuito stampato. Grazie all'impiego della flangia a saldare (LF) non è necessario alcun ulteriore avvitamento al circuito stampato. In questo modo i punti di saldatura sono protetti contro le sollecitazioni meccaniche. Tutte le strisce di connettori maschio possono essere codificate manualmente oppure essere ordinate già precodificate. HC = High Current (a corrente forte).

## Dati generali per l'ordinazione

Tipo	SL 5.08HC/06/180B 3.2SN...	Versione
N. d'ordine	<a href="#">1149530000</a>	Connettore per circuito stampato, Connettore maschio, Coda di
GTIN (EAN)	4032248935529	rondine per blocchetti di fissaggio, Collegamento a saldare THT, 5.08
CPZ	50 ST	mm, Numero di poli: 6, 180°, Lunghezza spina a saldare (l): 3.2 mm, stagnato, nero, Box
Tipo	SL 5.08HC/06/180B 3.2SN...	Versione
N. d'ordine	<a href="#">1147430000</a>	Connettore per circuito stampato, Connettore maschio, Coda di
GTIN (EAN)	4032248933280	rondine per blocchetti di fissaggio, Collegamento a saldare THT, 5.08
CPZ	50 ST	mm, Numero di poli: 6, 180°, Lunghezza spina a saldare (l): 3.2 mm, stagnato, arancione, Box

## SL 5.08HC/180G



Strisce di connettori maschio in plastica rinforzata con fibra di vetro con uscita per il conduttore diritta, ottimizzate per il processo di saldatura ad onda. La variante con flangia (F) può essere avvitata nel rispettivo contatore o nel circuito stampato. Grazie all'impiego della flangia a saldare (LF) non è necessario alcun ulteriore avvitamento al circuito stampato. In questo modo i punti di saldatura sono protetti contro le sollecitazioni meccaniche. Tutte le strisce di connettori maschio possono essere codificate manualmente oppure essere ordinate già precodificate. HC = High Current (a corrente forte).

## BLZP 5.08HC/06/90 SN BK BX

Weidmüller Interface GmbH & Co. KG  
Klingenbergstraße 26  
D-32758 Detmold  
Germany

www.weidmueller.com

## Contropezzi

## Dati generali per l'ordinazione

Tipo	SL 5.08HC/06/180G 3.2SN...	Versione
N. d'ordine	<a href="#">1148770000</a>	Connettore per circuito stampato, Connettore maschio, chiuso
GTIN (EAN)	4032248935482	lateralmente, Collegamento a saldare THT, 5.08 mm, Numero di poli:
CPZ	50 ST	6, 180°, Lunghezza spina a saldare (l): 3.2 mm, stagnato, nero, Box
Tipo	SL 5.08HC/06/180G 3.2SN...	Versione
N. d'ordine	<a href="#">1146820000</a>	Connettore per circuito stampato, Connettore maschio, chiuso
GTIN (EAN)	4032248108640	lateralmente, Collegamento a saldare THT, 5.08 mm, Numero di poli:
CPZ	50 ST	6, 180°, Lunghezza spina a saldare (l): 3.2 mm, stagnato, arancione, Box

## SL 5.08HC/90



Connettori maschio in plastica rinforzata con fibra di vetro con uscita per il conduttore a 90°, ottimizzati per il processo di saldatura ad onda. La variante con flangia (F) può essere avvitata nel rispettivo contatore o nel circuito stampato. Grazie all'impiego della flangia a saldare (LF) non è necessario alcun ulteriore avvitamento al circuito stampato. In questo modo i punti di saldatura sono protetti contro le sollecitazioni meccaniche. Tutte le strisce di connettori maschio possono essere codificate manualmente oppure essere ordinate già precodificate. HC = High Current (a corrente forte).

## Dati generali per l'ordinazione

Tipo	SL 5.08HC/06/90 3.2SN B...	Versione
N. d'ordine	<a href="#">1155070000</a>	Connettore per circuito stampato, Connettore maschio, aperto
GTIN (EAN)	4050118050776	lateralmente, Collegamento a saldare THT, 5.08 mm, Numero di poli:
CPZ	50 ST	6, 90°, Lunghezza spina a saldare (l): 3.2 mm, stagnato, nero, Box
Tipo	SL 5.08HC/06/90 3.2SN O...	Versione
N. d'ordine	<a href="#">1146810000</a>	Connettore per circuito stampato, Connettore maschio, aperto
GTIN (EAN)	4050118051469	lateralmente, Collegamento a saldare THT, 5.08 mm, Numero di poli:
CPZ	50 ST	6, 90°, Lunghezza spina a saldare (l): 3.2 mm, stagnato, arancione, Box

## SL 5.08HC/90B



Connettori maschio in plastica rinforzata con fibra di vetro con uscita per il conduttore a 90°, ottimizzati per il processo di saldatura ad onda. La variante con flangia (F) può essere avvitata nel rispettivo contatore o nel circuito stampato. Grazie all'impiego della flangia a saldare (LF) non è necessario alcun ulteriore avvitamento al circuito stampato. In questo modo i punti di saldatura sono protetti contro le sollecitazioni meccaniche. Tutte le strisce di connettori maschio possono essere codificate manualmente oppure essere ordinate già precodificate. HC = High Current (a corrente forte).

## Dati generali per l'ordinazione

Tipo	SL 5.08HC/06/90B 3.2SN ...	Versione
N. d'ordine	<a href="#">1155620000</a>	Connettore per circuito stampato, Connettore maschio, Coda di
GTIN (EAN)	4050118050318	rondine per blocchetti di fissaggio, Collegamento a saldare THT, 5.08
CPZ	50 ST	

## BLZP 5.08HC/06/90 SN BK BX

**Weidmüller Interface GmbH & Co. KG**  
 Klingenbergstraße 26  
 D-32758 Detmold  
 Germany

www.weidmueller.com

## Contropezzi

		mm, Numero di poli: 6, 90°, Lunghezza spina a saldare (l): 3.2 mm, stagnato, nero, Box
Tipo	SL 5.08HC/06/90B 3.2SN ...	Versione
N. d'ordine	<a href="#">1148170000</a>	Connettore per circuito stampato, Connettore maschio, Coda di
GTIN (EAN)	4050118051001	rondine per blocchetti di fissaggio, Collegamento a saldare THT, 5.08
CPZ	50 ST	mm, Numero di poli: 6, 90°, Lunghezza spina a saldare (l): 3.2 mm, stagnato, arancione, Box

## SLDV 5.08/180



Strisce di connettori maschio con lunghezza codolo a saldare ottimizzata per saldature ad onda. I connettori maschio dispongono di spazio per la siglatura e sono codificabili. HC = High Current (a corrente forte).

### Dati generali per l'ordinazione

Tipo	SLD 5.08V/12/180 3.2SN ...	Versione
N. d'ordine	<a href="#">1725690000</a>	Connettore per circuito stampato, Connettore maschio, aperto
GTIN (EAN)	4032248061983	lateralmente, Collegamento a saldare THT, 5.08 mm, Numero di poli:
CPZ	50 ST	12, 180°, Lunghezza spina a saldare (l): 3.2 mm, stagnato, arancione, Box

## SLDV 5.08/180B



Strisce di connettori maschio con lunghezza codolo a saldare ottimizzata per saldature ad onda. I connettori maschio dispongono di spazio per la siglatura e sono codificabili. HC = High Current (a corrente forte).

### Dati generali per l'ordinazione

Tipo	SLD 5.08V/12/180B 3.2SN...	Versione
N. d'ordine	<a href="#">1726780000</a>	Connettore per circuito stampato, Connettore maschio, Coda di
GTIN (EAN)	4032248062669	rondine per blocchetti di fissaggio, Collegamento a saldare THT, 5.08
CPZ	50 ST	mm, Numero di poli: 12, 180°, Lunghezza spina a saldare (l): 3.2 mm, stagnato, arancione, Box

## BLZP 5.08HC/06/90 SN BK BX

Weidmüller Interface GmbH & Co. KG  
Klingenbergstraße 26  
D-32758 Detmold  
Germany

www.weidmueller.com

## Contropiezzi

## SLDV 5.08/90



Strisce di connettori maschio con lunghezza codolo a saldare ottimizzata per saldature ad onda. I connettori maschio dispongono di spazio per la siglatura e sono codificabili. HC = High Current (a corrente forte).

## Dati generali per l'ordinazione

Tipo	SLD 5.08V/12/90 3.2 SN ...	Versione
N. d'ordine	<a href="#">1725210000</a>	Connettore per circuito stampato, Connettore maschio, aperto
GTIN (EAN)	4032248060610	lateralmente, Collegamento a saldare THT, 5.08 mm, Numero di poli:
CPZ	50 ST	12, 90°, Lunghezza spina a saldare (l): 3.2 mm, stagnato, arancione, Box

## SLDV 5.08/90B



Strisce di connettori maschio con lunghezza codolo a saldare ottimizzata per saldature ad onda. I connettori maschio dispongono di spazio per la siglatura e sono codificabili. HC = High Current (a corrente forte).

## Dati generali per l'ordinazione

Tipo	SLD 5.08V/12/90B 3.2 SN...	Versione
N. d'ordine	<a href="#">1726320000</a>	Connettore per circuito stampato, Connettore maschio, Coda di
GTIN (EAN)	4032248061297	rondine per blocchetti di fissaggio, Collegamento a saldare THT, 5.08
CPZ	50 ST	mm, Numero di poli: 12, 90°, Lunghezza spina a saldare (l): 3.2 mm, stagnato, arancione, Box

## SL-SMT 5.08/180 Box



Connettore maschio aperto, diritto, resistente alle alte temperature Imballaggio in scatola o Tape. Su Tape e con codolo a saldare da 1,5 mm, ottimizzati per l'equipaggiamento automatico. Codolo a saldare da 3,2 mm, indicato per saldatura reflow e a onda. Le strisce di connettori maschio presentano uno spazio per la siglatura e sono codificabili. HC = High Current (a corrente forte).

## BLZP 5.08HC/06/90 SN BK BX

**Weidmüller Interface GmbH & Co. KG**  
Klingenbergstraße 26  
D-32758 Detmold  
Germany

www.weidmueller.com

## Controp pezzi

## Dati generali per l'ordinazione

Tipo	SL-SMT 5.08HC/06/180 1...	Versione
N. d'ordine	<a href="#">1775642001</a>	Connettore per circuito stampato, Connettore maschio, aperto
GTIN (EAN)	4032248157587	lateralmente, Collegamento a saldare THT/THR, 5.08 mm, Numero di
CPZ	50 ST	poli: 6, 180°, Lunghezza spina a saldare (l): 1.5 mm, stagnato, nero, Box
Tipo	SL-SMT 5.08HC/06/180 3...	Versione
N. d'ordine	<a href="#">1838020000</a>	Connettore per circuito stampato, Connettore maschio, aperto
GTIN (EAN)	4032248348084	lateralmente, Collegamento a saldare THT/THR, 5.08 mm, Numero di
CPZ	50 ST	poli: 6, 180°, Lunghezza spina a saldare (l): 3.2 mm, stagnato, nero, Box

## SL-SMT 5.08/180 Tape



Connettore maschio aperto, diritto, resistente alle alte temperature Imballaggio in scatola o Tape. Su Tape e con codolo a saldare da 1,5 mm, ottimizzati per l'equipaggiamento automatico. Codolo a saldare da 3,2 mm, indicato per saldatura reflow e a onda. Le strisce di connettori maschio presentano uno spazio per la siglatura e sono codificabili. HC = High Current (a corrente forte).

## Dati generali per l'ordinazione

Tipo	SL-SMT 5.08HC/06/180 1...	Versione
N. d'ordine	<a href="#">1775644001</a>	Connettore per circuito stampato, Connettore maschio, aperto
GTIN (EAN)	4032248159628	lateralmente, Collegamento a saldare THT/THR, 5.08 mm, Numero di
CPZ	250 ST	poli: 6, 180°, Lunghezza spina a saldare (l): 1.5 mm, stagnato, nero, Tape

## SL-SMT 5.08/180G Box



Striscia di connettori maschio resistenti alle alte temperature, in confezione Box o Tape. Su Tape, con codolo a saldare da 1,5 mm, ottimizzati per l'equipaggiamento automatico. Codolo a saldare da 3,2 mm, indicato per saldatura reflow e a onda. Le strisce di connettori maschio presentano uno spazio per la siglatura e sono codificabili. HC = High Current (a corrente forte).

## Dati generali per l'ordinazione

Tipo	SL-SMT 5.08HC/06/180G 1...	Versione
N. d'ordine	<a href="#">1775962001</a>	Connettore per circuito stampato, Connettore maschio, chiuso
GTIN (EAN)	4032248158959	lateralmente, Collegamento a saldare THT/THR, 5.08 mm, Numero di
CPZ	50 ST	poli: 6, 180°, Lunghezza spina a saldare (l): 1.5 mm, stagnato, nero, Box
Tipo	SL-SMT 5.08HC/06/180G 3...	Versione
N. d'ordine	<a href="#">1838250000</a>	Connettore per circuito stampato, Connettore maschio, chiuso
GTIN (EAN)	4032248348312	lateralmente, Collegamento a saldare THT/THR, 5.08 mm, Numero di
CPZ	50 ST	

## BLZP 5.08HC/06/90 SN BK BX

**Weidmüller Interface GmbH & Co. KG**  
 Klingenbergstraße 26  
 D-32758 Detmold  
 Germany

www.weidmueller.com

## Contropezzi

poli: 6, 180°, Lunghezza spina a saldare (l): 3.2 mm, stagnato, nero,  
 Box

### SL-SMT 5.08/180G Tape



Striscia di connettori maschio resistenti alle alte temperature, in confezione Box o Tape. Su Tape, con codolo a saldare da 1,5 mm, ottimizzati per l'equipaggiamento automatico. Codolo a saldare da 3,2 mm, indicato per saldatura reflow e a onda. Le strisce di connettori maschio presentano uno spazio per la siglatura e sono codificabili. HC = High Current (a corrente forte).

### Dati generali per l'ordinazione

Tipo	SL-SMT 5.08HC/06/180G 1...	Versione
N. d'ordine	<a href="#">1775964001</a>	Connettore per circuito stampato, Connettore maschio, chiuso
GTIN (EAN)	4032248160174	lateralmente, Collegamento a saldare THT/THR, 5.08 mm, Numero di
CPZ	250 ST	poli: 6, 180°, Lunghezza spina a saldare (l): 1.5 mm, stagnato, nero, Tape

### SL-SMT 5.08/270GH Box



Connettore maschio aperto, diritto, resistente alle alte temperature Imballaggio in scatola o Tape. Su Tape e con codolo a saldare da 1,5 mm, ottimizzati per l'equipaggiamento automatico. Codolo a saldare da 3,2 mm, indicato per saldatura reflow e a onda. Le strisce di connettori maschio presentano uno spazio per la siglatura e sono codificabili. HC = High Current (a corrente forte).

### Dati generali per l'ordinazione

Tipo	SL-SMT 5.08HC/06/270GH ...	Versione
N. d'ordine	<a href="#">1877410000</a>	Connettore per circuito stampato, Connettore maschio, chiuso
GTIN (EAN)	4032248468041	lateralmente, Collegamento a saldare THT/THR, 5.08 mm, Numero di
CPZ	50 ST	poli: 6, 270°, Lunghezza spina a saldare (l): 3.2 mm, stagnato, nero, Box

## BLZP 5.08HC/06/90 SN BK BX

Weidmüller Interface GmbH & Co. KG  
Klingenbergstraße 26  
D-32758 Detmold  
Germany

www.weidmueller.com

## Contropezzi

## SL-SMT 5.08/270GH Tape

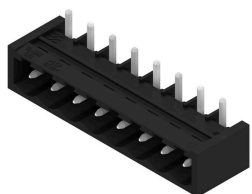


Connettore maschio aperto, diritto, resistente alle alte temperature Imballaggio in scatola o Tape. Su Tape e con codolo a saldare da 1,5 mm, ottimizzati per l'equipaggiamento automatico. Codolo a saldare da 3,2 mm, indicato per saldatura reflow e a onda. Le strisce di connettori maschio presentano uno spazio per la siglatura e sono codificabili. HC = High Current (a corrente forte).

## Dati generali per l'ordinazione

Tipo	SL-SMT 5.08HC/06/270GH ...	Versione
N. d'ordine	<a href="#">1877630000</a>	Connettore per circuito stampato, Connettore maschio, chiuso
GTIN (EAN)	4032248468225	lateralmente, Collegamento a saldare THT/THR, 5.08 mm, Numero di
CPZ	265 ST	poli: 6, 270°, Lunghezza spina a saldare (l): 1.5 mm, stagnato, nero, Tape
Tipo	SL-SMT 5.08HC/06/270GH ...	Versione
N. d'ordine	<a href="#">1877850000</a>	Connettore per circuito stampato, Connettore maschio, chiuso
GTIN (EAN)	4032248468508	lateralmente, Collegamento a saldare THT/THR, 5.08 mm, Numero di
CPZ	265 ST	poli: 6, 270°, Lunghezza spina a saldare (l): 3.2 mm, stagnato, nero, Tape

## SL-SMT 5.08/270GL Box



Connettore maschio aperto, diritto, resistente alle alte temperature Imballaggio in scatola o Tape. Su Tape e con codolo a saldare da 1,5 mm, ottimizzati per l'equipaggiamento automatico. Codolo a saldare da 3,2 mm, indicato per saldatura reflow e a onda. Le strisce di connettori maschio presentano uno spazio per la siglatura e sono codificabili. HC = High Current (a corrente forte).

## Dati generali per l'ordinazione

Tipo	SL-SMT 5.08HC/06/270GL ...	Versione
N. d'ordine	<a href="#">1877530000</a>	Connettore per circuito stampato, Connettore maschio, chiuso
GTIN (EAN)	4032248468157	lateralmente, Collegamento a saldare THT/THR, 5.08 mm, Numero di
CPZ	50 ST	poli: 6, 270°, Lunghezza spina a saldare (l): 3.2 mm, stagnato, nero, Box

## BLZP 5.08HC/06/90 SN BK BX

**Weidmüller Interface GmbH & Co. KG**  
 Klingenbergstraße 26  
 D-32758 Detmold  
 Germany

www.weidmueller.com

## Contropiezzi

### SL-SMT 5.08/270GL Tape



Connettore maschio aperto, diritto, resistente alle alte temperature. Imballaggio in scatola o Tape. Su Tape e con codolo a saldare da 1,5 mm, ottimizzati per l'equipaggiamento automatico. Codolo a saldare da 3,2 mm, indicato per saldatura reflow e a onda. Le strisce di connettori maschio presentano uno spazio per la siglatura e sono codificabili. HC = High Current (a corrente forte).

#### Dati generali per l'ordinazione

Tipo	SL-SMT 5.08HC/06/270GL ...	Versione
N. d'ordine	<a href="#">1877780000</a>	Connettore per circuito stampato, Connettore maschio, chiuso
GTIN (EAN)	4032248468430	lateralmente, Collegamento a saldare THT/THR, 5.08 mm, Numero di
CPZ	350 ST	poli: 6, 270°, Lunghezza spina a saldare (l): 1.5 mm, stagnato, nero, Tape

### SL-SMT 5.08HC/90 Box



Connettori maschio aperti, angolati a 90°, resistenti alle alte temperature. Imballaggio in scatola o Tape. Su Tape, con codolo a saldare da 1,5 mm, ottimizzati per l'equipaggiamento automatico. Codolo a saldare da 3,2 mm, indicato per saldatura reflow e a onda. Le strisce di connettori maschio presentano uno spazio per la siglatura e sono codificabili. HC = High Current (a corrente forte).

#### Dati generali per l'ordinazione

Tipo	SL-SMT 5.08HC/06/90 1.5...	Versione
N. d'ordine	<a href="#">1774802001</a>	Connettore per circuito stampato, Connettore maschio, aperto
GTIN (EAN)	4032248155835	lateralmente, Collegamento a saldare THT/THR, 5.08 mm, Numero di
CPZ	50 ST	poli: 6, 90°, Lunghezza spina a saldare (l): 1.5 mm, stagnato, nero, Box
Tipo	SL-SMT 5.08HC/06/90 3.2...	Versione
N. d'ordine	<a href="#">1779990000</a>	Connettore per circuito stampato, Connettore maschio, aperto
GTIN (EAN)	4032248165315	lateralmente, Collegamento a saldare THT/THR, 5.08 mm, Numero di
CPZ	50 ST	poli: 6, 90°, Lunghezza spina a saldare (l): 3.2 mm, stagnato, nero, Box

### SL-SMT 5.08HC/90 Tape



Connettori maschio aperti, angolati a 90°, resistenti alle alte temperature. Imballaggio in scatola o Tape. Su Tape, con codolo a saldare da 1,5 mm, ottimizzati per l'equipaggiamento automatico. Codolo a saldare da 3,2 mm, indicato per saldatura reflow e a onda. Le strisce di connettori maschio presentano uno spazio per la siglatura e sono codificabili. HC = High Current (a corrente forte).

## BLZP 5.08HC/06/90 SN BK BX

Weidmüller Interface GmbH & Co. KG  
Klingenbergstraße 26  
D-32758 Detmold  
Germany

www.weidmueller.com

## Contropezzi

## Dati generali per l'ordinazione

Tipo	SL-SMT 5.08HC/06/90 1.5...	Versione
N. d'ordine	<a href="#">1774804001</a>	Connettore per circuito stampato, Connettore maschio, aperto
GTIN (EAN)	4032248167692	lateralmente, Collegamento a saldare THT/THR, 5.08 mm, Numero di poli: 6, 90°, Lunghezza spina a saldare (l): 1.5 mm, stagnato, nero,
CPZ	350 ST	Tape

## SL-SMT 5.08HC/90G Box



Striscia di connettori maschio resistenti alle alte temperature, in confezione Box o Tape. Su Tape, con codolo a saldare da 1,5 mm, ottimizzati per l'equipaggiamento automatico. Codolo a saldare da 3,2 mm, indicato per saldatura reflow e a onda. Le strisce di connettori maschio presentano uno spazio per la siglatura e sono codificabili. HC = High Current (a corrente forte).

## Dati generali per l'ordinazione

Tipo	SL-SMT 5.08HC/06/90G 1....	Versione
N. d'ordine	<a href="#">1775042001</a>	Connettore per circuito stampato, Connettore maschio, chiuso
GTIN (EAN)	4032248156108	lateralmente, Collegamento a saldare THT/THR, 5.08 mm, Numero di poli: 6, 90°, Lunghezza spina a saldare (l): 1.5 mm, stagnato, nero, Box
CPZ	50 ST	
Tipo	SL-SMT 5.08HC/06/90G 3....	Versione
N. d'ordine	<a href="#">1780220000</a>	Connettore per circuito stampato, Connettore maschio, chiuso
GTIN (EAN)	4032248165544	lateralmente, Collegamento a saldare THT/THR, 5.08 mm, Numero di poli: 6, 90°, Lunghezza spina a saldare (l): 3.2 mm, stagnato, nero, Box
CPZ	50 ST	

## SL-SMT 5.08HC/90G Tape



Striscia di connettori maschio resistenti alle alte temperature, in confezione Box o Tape. Su Tape, con codolo a saldare da 1,5 mm, ottimizzati per l'equipaggiamento automatico. Codolo a saldare da 3,2 mm, indicato per saldatura reflow e a onda. Le strisce di connettori maschio presentano uno spazio per la siglatura e sono codificabili. HC = High Current (a corrente forte).

## Dati generali per l'ordinazione

Tipo	SL-SMT 5.08HC/06/90G 1....	Versione
N. d'ordine	<a href="#">1775044001</a>	Connettore per circuito stampato, Connettore maschio, chiuso
GTIN (EAN)	4032248167760	lateralmente, Collegamento a saldare THT/THR, 5.08 mm, Numero di poli: 6, 90°, Lunghezza spina a saldare (l): 1.5 mm, stagnato, nero,
CPZ	350 ST	Tape

## BLZP 5.08HC/06/90 SN BK BX

**Weidmüller Interface GmbH & Co. KG**  
 Klingenbergstraße 26  
 D-32758 Detmold  
 Germany

## Contropiezzi

www.weidmueller.com

### SLF 5.08/180 SN



Connettore maschio con tecnica di collegamento PUSH IN con direzione di uscita diritta, insieme a BLF 5.08HC come applicazione Wire-to-Wire come passaggio a parete. I connettori maschio presentano uno spazio per la siglatura e possono essere codificati.

#### Dati generali per l'ordinazione

Tipo	SLF 5.08/06/180 SN BK BX	Versione
N. d'ordine	<a href="#">1335630000</a>	Connettore per circuito stampato, Collegamento, 5.08 mm, Numero
GTIN (EAN)	4050118139181	di poli: 6, 180°, PUSH IN con attuatore, Campo di sezioni, max. : 3.31
CPZ	60 ST	mm <sup>2</sup> , Box
Tipo	SLF 5.08/06/180 SN OR BX	Versione
N. d'ordine	<a href="#">1335370000</a>	Connettore per circuito stampato, Collegamento, 5.08 mm, Numero
GTIN (EAN)	4050118138726	di poli: 6, 180°, PUSH IN con attuatore, Campo di sezioni, max. : 3.31
CPZ	60 ST	mm <sup>2</sup> , Box

### SLF 5.08/180B SN



Connettore maschio con tecnica di collegamento PUSH IN con direzione di uscita diritta, insieme a BLF 5.08HC come applicazione Wire-to-Wire come passaggio a parete. I connettori maschio presentano uno spazio per la siglatura e possono essere codificati.

#### Dati generali per l'ordinazione

Tipo	SLF 5.08/06/180B SN BK ...	Versione
N. d'ordine	<a href="#">1335850000</a>	Connettore per circuito stampato, Collegamento, 5.08 mm, Numero
GTIN (EAN)	4050118138979	di poli: 6, 180°, PUSH IN con attuatore, Campo di sezioni, max. : 3.31
CPZ	54 ST	mm <sup>2</sup> , Box
Tipo	SLF 5.08/06/180B SN OR ...	Versione
N. d'ordine	<a href="#">1335480000</a>	Connettore per circuito stampato, Collegamento, 5.08 mm, Numero
GTIN (EAN)	4050118138702	di poli: 6, 180°, PUSH IN con attuatore, Campo di sezioni, max. : 3.31
CPZ	54 ST	mm <sup>2</sup> , Box

## BLZP 5.08HC/06/90 SN BK BX

**Weidmüller Interface GmbH & Co. KG**  
 Klingenbergstraße 26  
 D-32758 Detmold  
 Germany

www.weidmueller.com

## Controp pezzi

### SLF 5.08/180DF SN



Connettore maschio con tecnica di collegamento PUSH IN con direzione di uscita diritta, insieme a BLF 5.08HC come applicazione Wire-to-Wire come passaggio a parete. I connettori maschio presentano uno spazio per la siglatura e possono essere codificati.

#### Dati generali per l'ordinazione

Tipo	SLF 5.08/06/180DF SN OR...	Versione
N. d'ordine	<a href="#">1353630000</a>	Connettore per circuito stampato, Collegamento, 5.08 mm, Numero
GTIN (EAN)	4050118156393	di poli: 6, 180°, PUSH IN con attuatore, Campo di sezioni, max. : 3.31
CPZ	30 ST	mm², Box

### SLT 5.08/180DF SN



Connettori maschio con collegamento a vite in tecnica TOP per l'allacciamento del conduttore. I connettori maschio presentano uno spazio per la siglatura e possono essere codificati.

#### Dati generali per l'ordinazione

Tipo	SLT 5.08/06/180DF SN OR...	Versione
N. d'ordine	<a href="#">1353400000</a>	Connettore per circuito stampato, Collegamento, 5.08 mm, Numero
GTIN (EAN)	4050118156010	di poli: 6, 180°, Collegamento TOP, Campo di sezioni, max. : 2.5 mm²,
CPZ	30 ST	Box

### SLT 5.08B



Connettori maschio con collegamento a vite in tecnica TOP per l'allacciamento del conduttore. I connettori maschio presentano uno spazio per la siglatura e possono essere codificati.

#### Dati generali per l'ordinazione

Tipo	SLT 5.08/06/180B SN OR ...	Versione
N. d'ordine	<a href="#">1611750000</a>	Connettore per circuito stampato, Collegamento, 5.08 mm, Numero
GTIN (EAN)	4008190192631	di poli: 6, 180°, Collegamento TOP, Campo di sezioni, max. : 2.5 mm²,
CPZ	50 ST	Box

**BLZP 5.08HC/06/90 SN BK BX**

**Weidmüller Interface GmbH & Co. KG**  
Klingenbergstraße 26  
D-32758 Detmold  
Germany

www.weidmueller.com

**Contropezzi**

**SLS 5.08/180 SN**



Connettori femmina con collegamento a vite in tecnica a staffa di serraggio per il collegamento del conduttore I connettori maschio presentano uno spazio per la siglatura e possono essere codificati.

**Dati generali per l'ordinazione**

Tipo	SLS 5.08/06/180 SN OR BX	Versione
N. d'ordine	<a href="#">1627130000</a>	Connettore per circuito stampato, Collegamento, 5.08 mm, Numero di
GTIN (EAN)	4008190199647	poli: 6, 180°, Collegamento a vite, Campo di sezioni, max. : 3.31 mm²,
CPZ	60 ST	Box

**SLS 5.08/180B**



Connettori femmina con collegamento a vite in tecnica a staffa di serraggio per il collegamento del conduttore I connettori maschio presentano uno spazio per la siglatura e possono essere codificati.

**Dati generali per l'ordinazione**

Tipo	SLS 5.08/06/180B SN OR ...	Versione
N. d'ordine	<a href="#">1627280000</a>	Connettore per circuito stampato, Collegamento, 5.08 mm, Numero di
GTIN (EAN)	4008190199791	poli: 6, 180°, Collegamento a vite, Campo di sezioni, max. : 3.31 mm²,
CPZ	54 ST	Box

**SLS 5.08TB KF35**



Connettori femmina con collegamento a vite in tecnica a staffa di serraggio per il collegamento del conduttore I connettori sono montati su guida di supporto con i piedi di bloccaggio. I connettori maschio presentano uno spazio per la siglatura e possono essere codificati.

**Dati generali per l'ordinazione**

Tipo	SLS 5.08/06/180TB KF SN...	Versione
N. d'ordine	<a href="#">1846140000</a>	Connettore per circuito stampato, Collegamento, 5.08 mm, Numero di
GTIN (EAN)	4032248362424	poli: 6, 180°, Collegamento a vite, Campo di sezioni, max. : 3.31 mm²,
CPZ	20 ST	Box

**Contropezzi****SLS 5.08TB RF15**

Connettori femmina con collegamento a vite in tecnica a staffa di serraggio per il collegamento del conduttore. I connettori sono montati su guida di supporto con i piedi di bloccaggio. I connettori maschio presentano uno spazio per la siglatura e possono essere codificati.

**Dati generali per l'ordinazione**

Tipo	SLS 5.08/06/180TB RF15 ...	Versione
N. d'ordine	<a href="#">1846060000</a>	Connettore per circuito stampato, Collegamento, 5.08 mm, Numero di
GTIN (EAN)	4032248362349	poli: 6, 180°, Collegamento a vite, Campo di sezioni, max. : 3.31 mm²,
CPZ	20 ST	Box