

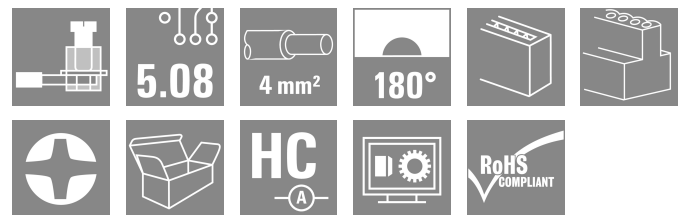
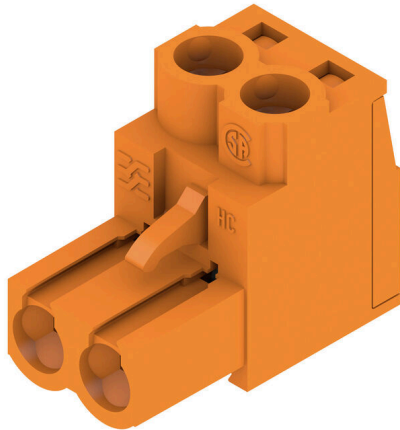
BLZP 5.08HC/02/180 SN OR BX**Weidmüller Interface GmbH & Co. KG**

Klingenbergstraße 26

D-32758 Detmold

Germany

www.weidmueller.com

Illustrazione del prodotto

Connettore femmina con sistema di collegamento a vite con staffa di serraggio per il collegamento di fili con conduttore dritto (180°). I connettori femmina dispongono di uno spazio per la siglatura e sono codificabili. Fissaggio per mezzo di flangia o barretta di sgancio. Dispongono anche di una vite più/meno integrata, a protezione contro un errato innesto del cavo, e sono consegnati con le staffe di serraggio aperte. HC = High Current (a corrente forte).

Dati generali per l'ordinazione

Versione	Connettore per circuito stampato, Connettore femmina, 5.08 mm, Numero di poli: 2, 180°, Collegamento a vite, Campo di sezioni, max.: 4 mm ² , Box
N. d'ordine	1943580000
Tipo	BLZP 5.08HC/02/180 SN OR BX
GTIN (EAN)	4032248617562
CPZ	180 Pieza
Parametri prodotto	IEC: 400 V / 23 A / 0.2 - 4 mm ² UL: 300 V / 20 A / AWG 26 - AWG 12
Imballaggio	Box

Dati tecnici

Omologazioni

Omologazioni



ROHS	Conforme
UL File Number Search	Sito web UL
N° certificato (UR)	E60693
N° certificato (cURus)	E60693

Dimensioni e pesi

Profondità	20.1 mm	Profondità (pollici)	0.7913 inch
Posizione verticale	16 mm	Altezza (pollici)	0.6299 inch
Larghezza	10.16 mm	Larghezza (pollici)	0.4 inch
Peso netto	3.51 g		

Conformità ambientale del prodotto

Stato conformità RoHS	Conforme senza esenzione		
REACH SVHC	No SVHC superiori a 0,1 wt%		
Impronta carbonica di prodotto	Dalla culla al cancello	0,145 kg CO2 eq.	

Parametri del sistema

Famiglia prodotti	OMNIMATE Signal - Serie BL/SL 5.08		
Tipo di collegamento	Collegamento al campo		
Tecnica di collegamento cavi	Collegamento a vite		
Passo in mm (P)	5.08 mm		
Passo in pollici (P)	0.200 "		
Direzione d'uscita del conduttore	180°		
Numero di poli	2		
L1 in mm	5.08 mm		
L1 in pollici	0.200 "		
quantità di file	1		
Numero di serie di poli	1		
Sezione di dimensionamento	4 mm ²		
Protezione da contatto accidentale DIN VDE 57 106	sicurezza per le dita		
Protezione da contatto accidentale secondo DIN VDE 0470	IP 20 innestato / IP 10 non innestato		
Grado di protezione	IP20		
Resistenza di passaggio	≤5 mΩ		
Codificabile	Sì		
Lunghezza di spellatura	7 mm		
Vite di serraggio	M 2,5		
Lama cacciavite	0,6 x 3,5, PH 1, PZ 1		
Lama cacciavite norma	DIN 5264, ISO 8764/2-PH, ISO 8764/2-PZ		
Cicli di inserimento	25		
Forza di innesto/polo, max.	10 N		
Forza d'estrazione/polo, max.	9 N		
Coppia di serraggio	Tipo di coppia	Collegamento cavo	
	Informazioni sull'utilizzo	Coppia di serraggio	min. 0.4 Nm max. 0.5 Nm

BLZP 5.08HC/02/180 SN OR BX

Weidmüller Interface GmbH & Co. KG
 Klingenbergstraße 26
 D-32758 Detmold
 Germany

www.weidmueller.com

Dati tecnici

Dati del materiale

Materiale isolante	PBT	Colori	arancione
Tabella dei colori (simile)	RAL 2000	Gruppo materiali isolanti	Illa
Comparative Tracking Index (CTI)	≥ 200	Moisture Level (MSL)	
Classe d'infiammabilità UL 94	V-0	Materiale dei contatti	Lega in rame
Superficie dei contatti	stagnato	Struttura a strati del connettore maschio	4...8 µm Sn hot-dip tinned
Temperatura di magazzinaggio, min.	-40 °C	Temperatura di magazzinaggio, max.	70 °C
Temperatura d'esercizio, min.	-50 °C	Temperatura d'esercizio, max.	100 °C
Campo della temperatura di montaggio, min.	-25 °C	Campo della temperatura di montaggio, max.	100 °C

Conduttori adatti al collegamento

Campo di sezioni, min.	0.13 mm ²
Campo di sezioni, max.	4 mm ²
Sezione di collegamento cavo AWG, min.	AWG 30
Sezione di collegamento cavo AWG, max.	AWG 12
rigido, min. H05(07) V-U	0.2 mm ²
rigido, max. H05(07) V-U	4 mm ²
Flessibile, min. H05(07) V-K	0.2 mm ²
Flessibile, max. H05(07) V-K	4 mm ²
con terminale AEH con collare DIN 46 228/4, min.	0.2 mm ²
con terminale AEH con collare DIN 46 228/4, max.	2.5 mm ²
con terminale, DIN 46228 pt 1, min.	0.2 mm ²
con terminale a norma DIN 46 228/1, max.	4 mm ²

Calibro a tampone secondo EN 60999 a 2,8 mm x 2,4 mm
 x b; ø

Conduttore innestabile	Sezione trasversale per il collegamento del conduttore	Tipo	con cablaggio di precisione
		nominale	0.5 mm ²
terminale		Lunghezza di spellatura	nominale 6 mm
		Terminale consigliato	H0.5/6
		Lunghezza di spellatura	nominale 8 mm
		Terminale consigliato	H0.5/12 OR
Sezione trasversale per il collegamento del conduttore	Tipo	con cablaggio di precisione	
	nominale	1 mm ²	
terminale		Lunghezza di spellatura	nominale 6 mm
		Terminale consigliato	H1.0/6
		Lunghezza di spellatura	nominale 7 mm
Sezione trasversale per il collegamento del conduttore	Tipo	con cablaggio di precisione	
	nominale	1.5 mm ²	
terminale		Lunghezza di spellatura	nominale 7 mm
		Terminale consigliato	H1.5/7
		Lunghezza di spellatura	nominale 10 mm
		Terminale consigliato	H2.5/15D BL

Testo di riferimento Il diametro esterno del collare isolante non dovrebbe essere più largo del passo (P). La lunghezza dei terminali deve essere scelta a seconda del prodotto e della tensione nominale.

BLZP 5.08HC/02/180 SN OR BX

Weidmüller Interface GmbH & Co. KG

Klingenbergstraße 26

D-32758 Detmold

Germany

www.weidmueller.com

Dati tecnici

Dati di dimensionamento secondo IEC

Testato secondo lo standard	IEC 60664-1, IEC 61984	Corrente di dimensionamento, numero minimo di poli (Tu=20 °C)	23 A
Corrente di dimensionamento, numero massimo di poli (Tu=20 °C)	18 A	Corrente di dimensionamento, numero minimo di poli (Tu=40 °C)	21 A
Corrente di dimensionamento, numero massimo di poli (Tu = 40°C)	16 A	Tensione di dimensionamento con classe di sovratensione/grado di lordura II/2	400 V
Tensione di dimensionamento con classe di sovratensione/grado di lordura III/2	320 V	Tensione nominale con classe di sovratensione/grado di lordura III/3	250 V
Tensione di dimensionamento con classe di sovratensione/grado di lordura II/2	4 kV	Tensione di dimensionamento con classe di sovratensione/grado di lordura III/2	4 kV
Sovratensione nominale con classe di sovratensione/grado di lordura III/3	4 kV	Portata transitoria	3 x 1s mit 120 A

Dati di dimensionamento secondo CSA

Istituto (CSA)	CSA	N° certificato (CSA)	200039-1121690
Tensione nominale (Gruppo B / CSA)	300 V	Tensione nominale (Gruppo C / CSA)	50 V
Tensione nominale (Gruppo D / CSA)	300 V	Corrente nominale (Gruppo B / CSA)	20 A
Corrente nominale (Gruppo D / CSA)	20 A	Sezione di collegamento cavo AWG, min.	AWG 30
Sezione di collegamento cavo AWG, max.	AWG 12	Riferimento ai valori di omologazione	Le specifiche indicano i valori massimi, per i dettagli fare riferimento al certificato di conformità.

Dati di dimensionamento sec. UL 1059

Istituto (UR)	UR	N° certificato (UR)	E60693
Istituto (cURus)	CURUS	N° certificato (cURus)	E60693
Tensione nominale (Gruppo B / UL 1059)	300 V	Tensione nominale (Gruppo D / UL 1059)	300 V
Corrente nominale (Gruppo B / UL 1059)	20 A	Corrente nominale (Gruppo D / UL 1059)	10 A
Sezione di collegamento cavo AWG, min.	AWG 26	Sezione di collegamento cavo AWG, max.	AWG 12
Riferimento ai valori di omologazione	Le specifiche indicano i valori massimi, per i dettagli fare riferimento al certificato di conformità.		

Imballaggio

Imballaggio	Box	Lunghezza VPE	350.00 mm
Larghezza VPE	136.00 mm	Altezza VPE	31.00 mm

Controlli sulla tipologia

Test: Durabilità delle siglature	Standard	DIN EN 61984 sezione 7.3.2 / 09.02 prendendo lo schema da DIN EN 60068-2-70 / 07.96
	Test	siglatura di origine, tensione nominale, sezione di dimensionamento, tipo di materiale
	Valutazione	disponibile
	Test	robustezza
	Valutazione	passato
Test: Innesto errato (Non intercambiabilità)	Standard	DIN EN 60512-13-5 / 11.06, IEC 60512-13-5 / 02.06

Dati tecnici

	Test	girato a 180° con elementi di codifica
	Valutazione	passato
	Test	ispezione visiva
	Valutazione	passato
Test: Sezione bloccabile	Standard	DIN EN 60999-1 sezione 7 e 9.1 / 12.00, DIN EN 60947-1 sezione 8.2.4.5.1 / 12.02
	Tipo di conduttore	Tipo di cavo e sezione del cavo rigido 0,2 mm ²
		Tipo di cavo e sezione del cavo semirigido 0,2 mm ²
		Tipo di cavo e sezione del cavo rigido 2,5 mm ²
		Tipo di cavo e sezione del cavo semirigido 2,5 mm ²
		Tipo di cavo e sezione del cavo AWG 26/1
		Tipo di cavo e sezione del cavo AWG 26/19
	Valutazione	passato
Test per danni ai conduttori e allentamento accidentale degli stessi	Standard	DIN EN 60999-1 sezione 9.4 / 12.00
	Requisito	0,2 kg
	Tipo di conduttore	Tipo di cavo e sezione del cavo AWG 26/1
		Tipo di cavo e sezione del cavo AWG 26/19
	Valutazione	passato
	Requisito	0,3 kg
	Tipo di conduttore	Tipo di cavo e sezione del cavo rigido 0,5 mm ²
		Tipo di cavo e sezione del cavo semirigido 0,5 mm ²
	Valutazione	passato
	Requisito	0,9 kg
	Tipo di conduttore	Tipo di cavo e sezione del cavo AWG 12/1
		Tipo di cavo e sezione del cavo AWG 12/19
	Valutazione	passato
Test di estrazione	Standard	DIN EN 60999-1 sezione 9.5 / 12.00
	Requisito	≥10 N
	Tipo di conduttore	Tipo di cavo e sezione del cavo AWG 26/1
		Tipo di cavo e sezione del cavo AWG 26/19
	Valutazione	passato
	Requisito	≥20 N
	Tipo di conduttore	Tipo di cavo e sezione del cavo H05V-U0.5
		Tipo di cavo e sezione del cavo H05V-K0.5
	Valutazione	passato
	Requisito	≥60 N
	Tipo di conduttore	Tipo di cavo e sezione del cavo H07V-U4.0
		Tipo di cavo e sezione del cavo H07V-K4.0
		Tipo di cavo e sezione del cavo AWG 12/1
		Tipo di cavo e sezione del cavo AWG 12/19
	Valutazione	passato

Dati tecnici

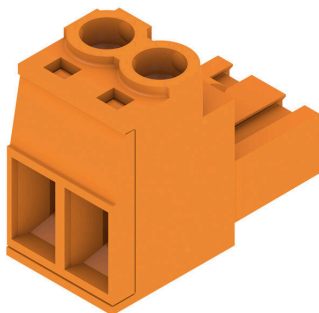
Nota importante

Conformità IPC	Conformità: i prodotti sono sviluppati, prodotti e forniti secondo standard e normative internazionali riconosciuti, sono conformi alle caratteristiche indicate nel foglio dati e soddisfano le caratteristiche decorative in accordo con IPC-A-610 "Classe 2". Ulteriori richieste relative al prodotto potranno essere valutate su richiesta.
Note	<ul style="list-style-type: none"> • Additional variants on request • Gold-plated contact surfaces on request • Rated current related to rated cross-section & min. No. of poles. • Wire end ferrule without plastic collar to DIN 46228/1 • Wire end ferrule with plastic collar to DIN 46228/4 • P on drawing = pitch • Rated data refer only to the component itself. Clearance and creepage distances to other components are to be designed in accordance with the relevant application standards. • In accordance with IEC 61984, OMNIMATE-connectors are connectors without breaking capacity (COC). During designated use, connectors are not allowed to be engaged or disengaged when live or under load • Long term storage of the product with average temperature of 50 °C and maximum humidity 70%, 36 months

Classificazioni

ETIM 8.0	EC002638	ETIM 9.0	EC002638
ETIM 10.0	EC002638	ECLASS 14.0	27-46-02-02
ECLASS 15.0	27-46-02-02		

Illustrazione del prodotto



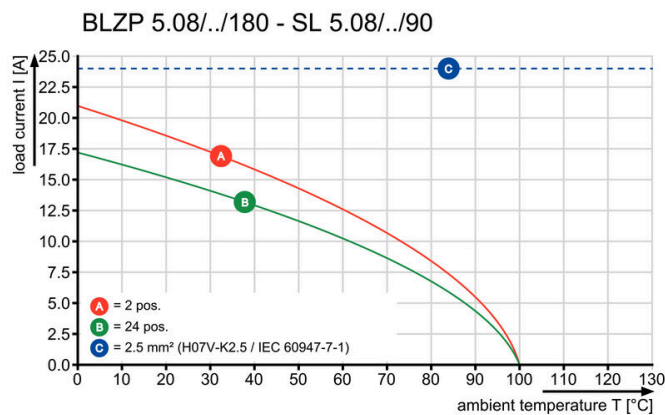
Dimensional drawing



Graph



Graph



BLZP 5.08HC/02/180 SN OR BX

Weidmüller Interface GmbH & Co. KG
Klingenbergstraße 26
D-32758 Detmold
Germany

www.weidmueller.com

Accessori

Elementi di codifica



Collegare solo ciò che deve essere collegato: il collegamento giusto nel punto giusto.

Gli elementi di codifica e i dispositivi di bloccaggio assegnano chiaramente gli elementi di collegamento durante il processo di fabbricazione e il funzionamento. Gli elementi di codifica e i dispositivi di bloccaggio vengono inseriti prima dell'assemblaggio o durante la fase di assemblaggio cavi. L'alternativa Weidmüller: configurare online con l'ausilio del configuratore di varianti per precodificare il materiale prima della consegna.

Un equipaggiamento errato sul circuito stampato, nonché un errato inserimento di elementi di collegamento ora sono esclusi.

Il vantaggio: nessuna ricerca degli errori durante la produzione e nessun errore durante l'uso da parte dell'utilizzatore.

Dati generali per l'ordinazione

Tipo	BLZ/SL KO OR BX	Versione
N. d'ordine	1573010000	Connettore per circuito stampato, Accessori, Elemento di codifica,
GTIN (EAN)	4008190048396	arancione, Numero di poli: 1
CPZ	100 ST	
Tipo	BLZ/SL KO BK BX	Versione
N. d'ordine	1545710000	Connettore per circuito stampato, Accessori, Elemento di codifica,
GTIN (EAN)	4008190087142	nero, Numero di poli: 1
CPZ	50 ST	

Cacciavite a lama



Cacciaviti a lama tonda, SD DIN 5265, ISO 2380/2, innesto femmina secondo DIN 5264, ISO 2380/1, punta Chrom Top, impugnatura SoftFinish

Dati generali per l'ordinazione

Tipo	SDS 0.6X3.5X100	Versione
N. d'ordine	2749340000	Cacciavite, Larghezza della lama (B): 3.5 mm, Lunghezza della lama:
GTIN (EAN)	4050118895568	100 mm, Spessore della lama (A): 0.6 mm
CPZ	1 ST	
Tipo	SDIS 0.6X3.5X100	Versione
N. d'ordine	2749810000	Cacciavite, Larghezza della lama (B): 3.5 mm, Lunghezza della lama:
GTIN (EAN)	4050118897012	100 mm, Spessore della lama (A): 0.6 mm
CPZ	1 ST	

BLZP 5.08HC/02/180 SN OR BX

Weidmüller Interface GmbH & Co. KG
Klingenbergstraße 26
D-32758 Detmold
Germany

www.weidmueller.com

Accessori**Cacciavite a croce, tipo Phillips**

Cacciavite con intaglio a croce, tipo Phillips, SDK PH DIN 5262, ISO 8764/2-PH, innesto femmina secondo ISO 8764-PH, punta Chrom Top, impugnatura SoftFinish

Dati generali per l'ordinazione

Tipo	SDK PH1 X 80	Versione	
N. d'ordine	2749410000	Cacciavite, Larghezza della lama (B): 4.5 mm, 80 mm, Spessore della	
GTIN (EAN)	4050118895636	lama (A): 1	
CPZ	1 ST		

Cacciavite a croce, tipo Pozidriv

Cacciavite con intaglio a croce, tipo Pozidriv, SDK PZ DIN 5262, ISO 8764/2-PZ, innesto femmina secondo ISO 8764-PZ, punta Chrom Top, impugnatura SoftFinish

Dati generali per l'ordinazione

Tipo	SDK PZ1 X 80	Versione	
N. d'ordine	2749440000	Cacciavite, Larghezza della lama (B): 14.5 mm, 80 mm, Spessore della	
GTIN (EAN)	4050118895667	lama (A): 1	
CPZ	1 ST		

BLZP 5.08HC/02/180 SN OR BX

Weidmüller Interface GmbH & Co. KG
 Klingenbergstraße 26
 D-32758 Detmold
 Germany

www.weidmueller.com

Contropiezzi

SLDF 5.08



Connettore maschio per montaggio in feritoia su piastra frontale con funzione di bloccaggio opzionale. Collegamento interno a spina piatta o a saldare. I connettori sono siglabili e possono essere codificati.

Dati generali per l'ordinazione

Tipo	SLDF 5.08 L/F 2 SN BK BX	Versione
N. d'ordine	1635740000	Connettore per circuito stampato, Connettore maschio, 5.08 mm,
GTIN (EAN)	4008190264161	Numero di poli: 2, 180°, Collegamento a spina piatta, Collegamento a
CPZ	60 ST	saldare, Box
Tipo	SLDF 5.08 L/F 2 SN OR BX	Versione
N. d'ordine	1599130000	Connettore per circuito stampato, Connettore maschio, 5.08 mm,
GTIN (EAN)	4008190175931	Numero di poli: 2, 180°, Collegamento a spina piatta, Collegamento a
CPZ	60 ST	saldare, Box

SL 5.08/135



Connettori maschio con direzione d#92uscita a 135°. La lunghezza dei codoli a saldare è ottimizzata per saldature ad onda. I connettori presentano uno spazio per la siglatura e possono essere codificati.

Dati generali per l'ordinazione

Tipo	SL 5.08/02/135 3.2SN OR...	Versione
N. d'ordine	1603060000	Connettore per circuito stampato, Connettore maschio, aperto
GTIN (EAN)	4008190095512	lateralmente, Collegamento a saldare THT, 5.08 mm, Numero di poli:
CPZ	100 ST	2, 135°, Lunghezza spina a saldare (l): 3.2 mm, stagnato, arancione, Box

SL 5.08/135B



Connettori maschio con direzione d#92uscita a 135°. La lunghezza dei codoli a saldare è ottimizzata per saldature ad onda. I connettori presentano uno spazio per la siglatura e possono essere codificati.

BLZP 5.08HC/02/180 SN OR BX

Weidmüller Interface GmbH & Co. KG
Klingenbergstraße 26
D-32758 Detmold
Germany

www.weidmueller.com

Contropezzi

Dati generali per l'ordinazione

Tipo	SL 5.08/02/135B 3.2SN O...	Versione
N. d'ordine	1605530000	Connettore per circuito stampato, Connettore maschio, Coda di
GTIN (EAN)	4008190104290	rondine per blocchetti di fissaggio, Collegamento a saldare THT, 5.08
CPZ	100 ST	mm, Numero di poli: 2, 135°, Lunghezza spina a saldare (l): 3.2 mm, stagnato, arancione, Box

SL 5.08/180



Connettori maschio con direzione d#92uscita diritta a 180°. La lunghezza dei codoli a saldare è ottimizzata per saldature ad onda. I connettori presentano uno spazio per la siglatura e possono essere codificati.

Dati generali per l'ordinazione

Tipo	SL 5.08/02/180 3.2SN OR...	Versione
N. d'ordine	1517260000	Connettore per circuito stampato, Connettore maschio, aperto
GTIN (EAN)	4008190034795	lateralmente, Collegamento a saldare THT, 5.08 mm, Numero di poli:
CPZ	100 ST	2, 180°, Lunghezza spina a saldare (l): 3.2 mm, stagnato, arancione, Box

SL 5.08/180B



Connettori maschio con direzione d#92uscita diritta a 180°. La lunghezza dei codoli a saldare è ottimizzata per saldature ad onda. I connettori presentano uno spazio per la siglatura e possono essere codificati.

Dati generali per l'ordinazione

Tipo	SL 5.08/02/180B 3.2SN O...	Versione
N. d'ordine	1519560000	Connettore per circuito stampato, Connettore maschio, Coda di
GTIN (EAN)	4008190083892	rondine per blocchetti di fissaggio, Collegamento a saldare THT, 5.08
CPZ	100 ST	mm, Numero di poli: 2, 180°, Lunghezza spina a saldare (l): 3.2 mm, stagnato, arancione, Box

BLZP 5.08HC/02/180 SN OR BX

Weidmüller Interface GmbH & Co. KG
 Klingenbergstraße 26
 D-32758 Detmold
 Germany

www.weidmueller.com

Contropezzi

SL 5.08/90



Connettori maschio con direzione d#92uscita a 90°. La lunghezza dei codoli a saldare è ottimizzata per saldature ad onda. I connettori presentano uno spazio per la siglatura e possono essere codificati.

Dati generali per l'ordinazione

Tipo	SL 5.08/02/90 3.2SN OR ...	Versione
N. d'ordine	1508060000	Connettore per circuito stampato, Connettore maschio, aperto
GTIN (EAN)	4008190189006	lateralmente, Collegamento a saldare THT, 5.08 mm, Numero di poli:
CPZ	100 ST	2, 90°, Lunghezza spina a saldare (l): 3.2 mm, stagnato, arancione, Box

SL 5.08/90B



Connettori maschio con direzione d#92uscita a 90°. La lunghezza dei codoli a saldare è ottimizzata per saldature ad onda. I connettori presentano uno spazio per la siglatura e possono essere codificati.

Dati generali per l'ordinazione

Tipo	SL 5.08/02/90B 3.2SN BK...	Versione
N. d'ordine	1510310000	Connettore per circuito stampato, Connettore maschio, Coda di
GTIN (EAN)	4008190477684	rondine per blocchetti di fissaggio, Collegamento a saldare THT, 5.08
CPZ	100 ST	mm, Numero di poli: 2, 90°, Lunghezza spina a saldare (l): 3.2 mm, stagnato, nero, Box
Tipo	SL 5.08/02/90B 3.2SN OR...	Versione
N. d'ordine	1510360000	Connettore per circuito stampato, Connettore maschio, Coda di
GTIN (EAN)	4008190180188	rondine per blocchetti di fissaggio, Collegamento a saldare THT, 5.08
CPZ	100 ST	mm, Numero di poli: 2, 90°, Lunghezza spina a saldare (l): 3.2 mm, stagnato, arancione, Box

BLZP 5.08HC/02/180 SN OR BX

Weidmüller Interface GmbH & Co. KG
 Klingenbergstraße 26
 D-32758 Detmold
 Germany

www.weidmueller.com

Contropezzi

SL 5.08HC/180



Strisce di connettori maschio in plastica rinforzata con fibra di vetro con uscita per il conduttore diritta, ottimizzate per il processo di saldatura ad onda. La variante con flangia (F) può essere avvitata nel rispettivo contatore o nel circuito stampato. Grazie all'impiego della flangia a saldare (LF) non è necessario alcun ulteriore avvitamento al circuito stampato. In questo modo i punti di saldatura sono protetti contro le sollecitazioni meccaniche. Tutte le strisce di connettori maschio possono essere codificate manualmente oppure essere ordinate già precodificate. HC = High Current (a corrente forte).

Dati generali per l'ordinazione

Tipo	SL 5.08HC/02/180 3.2SN ...	Versione
N. d'ordine	1148080000	Connettore per circuito stampato, Connettore maschio, aperto
GTIN (EAN)	4032248934386	lateralmente, Collegamento a saldare THT, 5.08 mm, Numero di poli:
CPZ	100 ST	2, 180°, Lunghezza spina a saldare (l): 3.2 mm, stagnato, nero, Box
Tipo	SL 5.08HC/02/180 3.2SN ...	Versione
N. d'ordine	1146320000	Connettore per circuito stampato, Connettore maschio, aperto
GTIN (EAN)	4032248108916	lateralmente, Collegamento a saldare THT, 5.08 mm, Numero di poli:
CPZ	100 ST	2, 180°, Lunghezza spina a saldare (l): 3.2 mm, stagnato, arancione, Box

SL 5.08HC/180B



Strisce di connettori maschio in plastica rinforzata con fibra di vetro con uscita per il conduttore diritta, ottimizzate per il processo di saldatura ad onda. La variante con flangia (F) può essere avvitata nel rispettivo contatore o nel circuito stampato. Grazie all'impiego della flangia a saldare (LF) non è necessario alcun ulteriore avvitamento al circuito stampato. In questo modo i punti di saldatura sono protetti contro le sollecitazioni meccaniche. Tutte le strisce di connettori maschio possono essere codificate manualmente oppure essere ordinate già precodificate. HC = High Current (a corrente forte).

Dati generali per l'ordinazione

Tipo	SL 5.08HC/02/180B 3.2SN...	Versione
N. d'ordine	1149400000	Connettore per circuito stampato, Connettore maschio, Coda di
GTIN (EAN)	4032248934669	rondine per blocchetti di fissaggio, Collegamento a saldare THT, 5.08
CPZ	100 ST	mm, Numero di poli: 2, 180°, Lunghezza spina a saldare (l): 3.2 mm, stagnato, nero, Box
Tipo	SL 5.08HC/02/180B 3.2SN...	Versione
N. d'ordine	1147300000	Connettore per circuito stampato, Connettore maschio, Coda di
GTIN (EAN)	4032248933839	rondine per blocchetti di fissaggio, Collegamento a saldare THT, 5.08
CPZ	100 ST	mm, Numero di poli: 2, 180°, Lunghezza spina a saldare (l): 3.2 mm, stagnato, arancione, Box

BLZP 5.08HC/02/180 SN OR BX

Weidmüller Interface GmbH & Co. KG
Klingenbergstraße 26
D-32758 Detmold
Germany

www.weidmueller.com

Contropezzi

SL 5.08HC/180G



Strisce di connettori maschio in plastica rinforzata con fibra di vetro con uscita per il conduttore diritta, ottimizzate per il processo di saldatura ad onda. La variante con flangia (F) può essere avvitata nel rispettivo contatore o nel circuito stampato. Grazie all'impiego della flangia a saldare (LF) non è necessario alcun ulteriore avvitamento al circuito stampato. In questo modo i punti di saldatura sono protetti contro le sollecitazioni meccaniche. Tutte le strisce di connettori maschio possono essere codificate manualmente oppure essere ordinate già precodificate. HC = High Current (a corrente forte).

Dati generali per l'ordinazione

Tipo	SL 5.08HC/02/180G 3.2SN...	Versione
N. d'ordine	1148630000	Connettore per circuito stampato, Connettore maschio, chiuso
GTIN (EAN)	4032248934409	lateralmente, Collegamento a saldare THT, 5.08 mm, Numero di poli:
CPZ	100 ST	2, 180°, Lunghezza spina a saldare (l): 3.2 mm, stagnato, nero, Box
Tipo	SL 5.08HC/02/180G 3.2SN...	Versione
N. d'ordine	1146730000	Connettore per circuito stampato, Connettore maschio, chiuso
GTIN (EAN)	4032248108688	lateralmente, Collegamento a saldare THT, 5.08 mm, Numero di poli:
CPZ	100 ST	2, 180°, Lunghezza spina a saldare (l): 3.2 mm, stagnato, arancione, Box

SL 5.08HC/90



Connettori maschio in plastica rinforzata con fibra di vetro con uscita per il conduttore a 90°, ottimizzati per il processo di saldatura ad onda. La variante con flangia (F) può essere avvitata nel rispettivo contatore o nel circuito stampato. Grazie all'impiego della flangia a saldare (LF) non è necessario alcun ulteriore avvitamento al circuito stampato. In questo modo i punti di saldatura sono protetti contro le sollecitazioni meccaniche. Tutte le strisce di connettori maschio possono essere codificate manualmente oppure essere ordinate già precodificate. HC = High Current (a corrente forte).

Dati generali per l'ordinazione

Tipo	SL 5.08HC/02/90 3.2SN B...	Versione
N. d'ordine	1155030000	Connettore per circuito stampato, Connettore maschio, aperto
GTIN (EAN)	4050118050813	lateralmente, Collegamento a saldare THT, 5.08 mm, Numero di poli:
CPZ	100 ST	2, 90°, Lunghezza spina a saldare (l): 3.2 mm, stagnato, nero, Box
Tipo	SL 5.08HC/02/90 3.2SN O...	Versione
N. d'ordine	1146720000	Connettore per circuito stampato, Connettore maschio, aperto
GTIN (EAN)	4050118051506	lateralmente, Collegamento a saldare THT, 5.08 mm, Numero di poli:
CPZ	100 ST	2, 90°, Lunghezza spina a saldare (l): 3.2 mm, stagnato, arancione, Box

BLZP 5.08HC/02/180 SN OR BX

Weidmüller Interface GmbH & Co. KG
 Klingenbergstraße 26
 D-32758 Detmold
 Germany

Contropezzi

www.weidmueller.com

SL 5.08HC/90B



Connettori maschio in plastica rinforzata con fibra di vetro con uscita per il conduttore a 90°, ottimizzati per il processo di saldatura ad onda. La variante con flangia (F) può essere avvitata nel rispettivo contatore o nel circuito stampato. Grazie all'impiego della flangia a saldare (LF) non è necessario alcun ulteriore avvitamento al circuito stampato. In questo modo i punti di saldatura sono protetti contro le sollecitazioni meccaniche. Tutte le strisce di connettori maschio possono essere codificate manualmente oppure essere ordinate già precodificate. HC = High Current (a corrente forte).

Dati generali per l'ordinazione

Tipo	SL 5.08HC/02/90B 3.2SN ...	Versione
N. d'ordine	1155580000	Connettore per circuito stampato, Connettore maschio, Coda di
GTIN (EAN)	4050118050356	rondine per blocchetti di fissaggio, Collegamento a saldare THT, 5.08
CPZ	100 ST	mm, Numero di poli: 2, 90°, Lunghezza spina a saldare (I): 3.2 mm, stagnato, nero, Box
Tipo	SL 5.08HC/02/90B 3.2SN ...	Versione
N. d'ordine	1148030000	Connettore per circuito stampato, Connettore maschio, Coda di
GTIN (EAN)	4050118051049	rondine per blocchetti di fissaggio, Collegamento a saldare THT, 5.08
CPZ	100 ST	mm, Numero di poli: 2, 90°, Lunghezza spina a saldare (I): 3.2 mm, stagnato, arancione, Box

SLDV 5.08/180



Strisce di connettori maschio con lunghezza codolo a saldare ottimizzata per saldature ad onda. I connettori maschio dispongono di spazio per la siglatura e sono codificabili. HC = High Current (a corrente forte).

Dati generali per l'ordinazione

Tipo	SLD 5.08V/04/180 3.2SN ...	Versione
N. d'ordine	1725650000	Connettore per circuito stampato, Connettore maschio, aperto
GTIN (EAN)	4032248061945	lateralmente, Collegamento a saldare THT, 5.08 mm, Numero di poli:
CPZ	50 ST	4, 180°, Lunghezza spina a saldare (I): 3.2 mm, stagnato, arancione, Box

BLZP 5.08HC/02/180 SN OR BX

Weidmüller Interface GmbH & Co. KG
 Klingenbergstraße 26
 D-32758 Detmold
 Germany

www.weidmueller.com

Contropezzi

SLDV 5.08/180B



Strisce di connettori maschio con lunghezza codolo a saldare ottimizzata per saldature ad onda. I connettori maschio dispongono di spazio per la siglatura e sono codificabili. HC = High Current (a corrente forte).

Dati generali per l'ordinazione

Tipo	SLD 5.08V/04/180B 3.2SN...	Versione
N. d'ordine	1726740000	Connettore per circuito stampato, Connettore maschio, Coda di
GTIN (EAN)	4032248062621	rondine per blocchetti di fissaggio, Collegamento a saldare THT, 5.08
CPZ	50 ST	mm, Numero di poli: 4, 180°, Lunghezza spina a saldare (l): 3.2 mm, stagnato, arancione, Box

SLDV 5.08/90



Strisce di connettori maschio con lunghezza codolo a saldare ottimizzata per saldature ad onda. I connettori maschio dispongono di spazio per la siglatura e sono codificabili. HC = High Current (a corrente forte).

Dati generali per l'ordinazione

Tipo	SLD 5.08V/04/90 3.2 SN ...	Versione
N. d'ordine	1725170000	Connettore per circuito stampato, Connettore maschio, aperto
GTIN (EAN)	4032248060573	lateralmente, Collegamento a saldare THT, 5.08 mm, Numero di poli:
CPZ	50 ST	4, 90°, Lunghezza spina a saldare (l): 3.2 mm, stagnato, arancione, Box

SLDV 5.08/90B



Strisce di connettori maschio con lunghezza codolo a saldare ottimizzata per saldature ad onda. I connettori maschio dispongono di spazio per la siglatura e sono codificabili. HC = High Current (a corrente forte).

BLZP 5.08HC/02/180 SN OR BX

Weidmüller Interface GmbH & Co. KG
Klingenbergstraße 26
D-32758 Detmold
Germany

www.weidmueller.com

Contropezzi

Dati generali per l'ordinazione

Tipo	SLD 5.08V/04/90B 3.2 SN...	Versione
N. d'ordine	1726280000	Connettore per circuito stampato, Connettore maschio, Coda di
GTIN (EAN)	4032248061259	rondine per blocchetti di fissaggio, Collegamento a saldare THT, 5.08
CPZ	50 ST	mm, Numero di poli: 4, 90°, Lunghezza spina a saldare (l): 3.2 mm, stagnato, arancione, Box

SL-SMT 5.08/180 Box

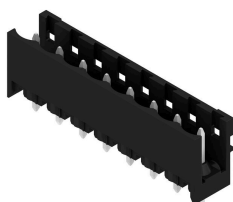


Connettore maschio aperto, diritto, resistente alle alte temperature Imballaggio in scatola o Tape. Su Tape e con codolo a saldare da 1,5 mm, ottimizzati per l'equipaggiamento automatico. Codolo a saldare da 3,2 mm, indicato per saldatura reflow e a onda. Le strisce di connettori maschio presentano uno spazio per la siglatura e sono codificabili. HC = High Current (a corrente forte).

Dati generali per l'ordinazione

Tipo	SL-SMT 5.08HC/02/180 1....	Versione
N. d'ordine	1775522001	Connettore per circuito stampato, Connettore maschio, aperto
GTIN (EAN)	4032248157549	lateralmente, Collegamento a saldare THT/THR, 5.08 mm, Numero di
CPZ	100 ST	poli: 2, 180°, Lunghezza spina a saldare (l): 1.5 mm, stagnato, nero, Box
Tipo	SL-SMT 5.08HC/02/180 3....	Versione
N. d'ordine	1837980000	Connettore per circuito stampato, Connettore maschio, aperto
GTIN (EAN)	4032248348046	lateralmente, Collegamento a saldare THT/THR, 5.08 mm, Numero di
CPZ	100 ST	poli: 2, 180°, Lunghezza spina a saldare (l): 3.2 mm, stagnato, nero, Box

SL-SMT 5.08/180 Tape



Connettore maschio aperto, diritto, resistente alle alte temperature Imballaggio in scatola o Tape. Su Tape e con codolo a saldare da 1,5 mm, ottimizzati per l'equipaggiamento automatico. Codolo a saldare da 3,2 mm, indicato per saldatura reflow e a onda. Le strisce di connettori maschio presentano uno spazio per la siglatura e sono codificabili. HC = High Current (a corrente forte).

Dati generali per l'ordinazione

Tipo	SL-SMT 5.08HC/02/180 1....	Versione
N. d'ordine	1821100000	Connettore per circuito stampato, Connettore maschio, aperto
GTIN (EAN)	4032248319749	lateralmente, Collegamento a saldare THT/THR, 5.08 mm, Numero di
CPZ	250 ST	poli: 2, 180°, Lunghezza spina a saldare (l): 1.5 mm, stagnato, nero, Tape

BLZP 5.08HC/02/180 SN OR BX

Weidmüller Interface GmbH & Co. KG
Klingenbergstraße 26
D-32758 Detmold
Germany

www.weidmueller.com

Contropezzi

SL-SMT 5.08/180G Box



Striscia di connettori maschio resistenti alle alte temperature, in confezione Box o Tape. Su Tape, con codolo a saldare da 1,5 mm, ottimizzati per l'equipaggiamento automatico. Codolo a saldare da 3,2 mm, indicato per saldatura reflow e a onda. Le strisce di connettori maschio presentano uno spazio per la siglatura e sono codificabili. HC = High Current (a corrente forte).

Dati generali per l'ordinazione

Tipo	SL-SMT 5.08HC/02/180G 1...	Versione
N. d'ordine	1775922001	Connettore per circuito stampato, Connettore maschio, chiuso
GTIN (EAN)	4032248158911	lateralmente, Collegamento a saldare THT/THR, 5.08 mm, Numero di
CPZ	100 ST	poli: 2, 180°, Lunghezza spina a saldare (l): 1.5 mm, stagnato, nero, Box
Tipo	SL-SMT 5.08HC/02/180G 3...	Versione
N. d'ordine	1838210000	Connettore per circuito stampato, Connettore maschio, chiuso
GTIN (EAN)	4032248348275	lateralmente, Collegamento a saldare THT/THR, 5.08 mm, Numero di
CPZ	100 ST	poli: 2, 180°, Lunghezza spina a saldare (l): 3.2 mm, stagnato, nero, Box

SL-SMT 5.08/180G Tape



Striscia di connettori maschio resistenti alle alte temperature, in confezione Box o Tape. Su Tape, con codolo a saldare da 1,5 mm, ottimizzati per l'equipaggiamento automatico. Codolo a saldare da 3,2 mm, indicato per saldatura reflow e a onda. Le strisce di connettori maschio presentano uno spazio per la siglatura e sono codificabili. HC = High Current (a corrente forte).

Dati generali per l'ordinazione

Tipo	SL-SMT 5.08HC/02/180G 1...	Versione
N. d'ordine	1820170000	Connettore per circuito stampato, Connettore maschio, chiuso
GTIN (EAN)	4032248315680	lateralmente, Collegamento a saldare THT/THR, 5.08 mm, Numero di
CPZ	250 ST	poli: 2, 180°, Lunghezza spina a saldare (l): 1.5 mm, stagnato, nero, Tape

BLZP 5.08HC/02/180 SN OR BX

Weidmüller Interface GmbH & Co. KG
Klingenbergstraße 26
D-32758 Detmold
Germany

www.weidmueller.com

Contropezzi

SL-SMT 5.08/270GH Box



Connettore maschio aperto, diritto, resistente alle alte temperature Imballaggio in scatola o Tape. Su Tape e con codolo a saldare da 1,5 mm, ottimizzati per l'equipaggiamento automatico. Codolo a saldare da 3,2 mm, indicato per saldatura reflow e a onda. Le strisce di connettori maschio presentano uno spazio per la siglatura e sono codificabili. HC = High Current (a corrente forte).

Dati generali per l'ordinazione

Tipo	SL-SMT 5.08HC/02/270GH ...	Versione
N. d'ordine	1876340000	Connettore per circuito stampato, Connettore maschio, chiuso
GTIN (EAN)	4032248466818	lateralmente, Collegamento a saldare THT/THR, 5.08 mm, Numero di
CPZ	100 ST	poli: 2, 270°, Lunghezza spina a saldare (l): 1.5 mm, stagnato, nero, Box
Tipo	SL-SMT 5.08HC/02/270GH ...	Versione
N. d'ordine	1877370000	Connettore per circuito stampato, Connettore maschio, chiuso
GTIN (EAN)	4032248468003	lateralmente, Collegamento a saldare THT/THR, 5.08 mm, Numero di
CPZ	100 ST	poli: 2, 270°, Lunghezza spina a saldare (l): 3.2 mm, stagnato, nero, Box

SL-SMT 5.08/270GH Tape



Connettore maschio aperto, diritto, resistente alle alte temperature Imballaggio in scatola o Tape. Su Tape e con codolo a saldare da 1,5 mm, ottimizzati per l'equipaggiamento automatico. Codolo a saldare da 3,2 mm, indicato per saldatura reflow e a onda. Le strisce di connettori maschio presentano uno spazio per la siglatura e sono codificabili. HC = High Current (a corrente forte).

Dati generali per l'ordinazione

Tipo	SL-SMT 5.08HC/02/270GH ...	Versione
N. d'ordine	1877560000	Connettore per circuito stampato, Connettore maschio, chiuso
GTIN (EAN)	4032248468188	lateralmente, Collegamento a saldare THT/THR, 5.08 mm, Numero di
CPZ	335 ST	poli: 2, 270°, Lunghezza spina a saldare (l): 1.5 mm, stagnato, nero, Tape
Tipo	SL-SMT 5.08HC/02/270GH ...	Versione
N. d'ordine	1877810000	Connettore per circuito stampato, Connettore maschio, chiuso
GTIN (EAN)	4032248468461	lateralmente, Collegamento a saldare THT/THR, 5.08 mm, Numero di
CPZ	335 ST	poli: 2, 270°, Lunghezza spina a saldare (l): 3.2 mm, stagnato, nero, Tape

BLZP 5.08HC/02/180 SN OR BX

Weidmüller Interface GmbH & Co. KG
Klingenbergstraße 26
D-32758 Detmold
Germany

www.weidmueller.com

Contropezzi

SL-SMT 5.08/270GL Box



Connettore maschio aperto, diritto, resistente alle alte temperature Imballaggio in scatola o Tape. Su Tape e con codolo a saldare da 1,5 mm, ottimizzati per l'equipaggiamento automatico. Codolo a saldare da 3,2 mm, indicato per saldatura reflow e a onda. Le strisce di connettori maschio presentano uno spazio per la siglatura e sono codificabili. HC = High Current (a corrente forte).

Dati generali per l'ordinazione

Tipo	SL-SMT 5.08HC/02/270GL ...	Versione
N. d'ordine	1877100000	Connettore per circuito stampato, Connettore maschio, chiuso
GTIN (EAN)	4032248467570	lateralmente, Collegamento a saldare THT/THR, 5.08 mm, Numero di
CPZ	100 ST	poli: 2, 270°, Lunghezza spina a saldare (l): 1.5 mm, stagnato, nero, Box
Tipo	SL-SMT 5.08HC/02/270GL ...	Versione
N. d'ordine	1877470000	Connettore per circuito stampato, Connettore maschio, chiuso
GTIN (EAN)	4032248468096	lateralmente, Collegamento a saldare THT/THR, 5.08 mm, Numero di
CPZ	100 ST	poli: 2, 270°, Lunghezza spina a saldare (l): 3.2 mm, stagnato, nero, Box

SL-SMT 5.08/270GL Tape



Connettore maschio aperto, diritto, resistente alle alte temperature Imballaggio in scatola o Tape. Su Tape e con codolo a saldare da 1,5 mm, ottimizzati per l'equipaggiamento automatico. Codolo a saldare da 3,2 mm, indicato per saldatura reflow e a onda. Le strisce di connettori maschio presentano uno spazio per la siglatura e sono codificabili. HC = High Current (a corrente forte).

Dati generali per l'ordinazione

Tipo	SL-SMT 5.08HC/02/270GL ...	Versione
N. d'ordine	1877470000	Connettore per circuito stampato, Connettore maschio, chiuso
GTIN (EAN)	4032248467891	lateralmente, Collegamento a saldare THT/THR, 5.08 mm, Numero di
CPZ	350 ST	poli: 2, 270°, Lunghezza spina a saldare (l): 1.5 mm, stagnato, nero, Tape

BLZP 5.08HC/02/180 SN OR BX

Weidmüller Interface GmbH & Co. KG
 Klingenbergstraße 26
 D-32758 Detmold
 Germany

www.weidmueller.com

Contropezzi

SL-SMT 5.08HC/90 Box



Connettori maschio aperti, angolati a 90°, resistenti alle alte temperature. Imballaggio in scatola o Tape. Su Tape, con codolo a saldare da 1,5 mm, ottimizzati per l'equipaggiamento automatico. Codolo a saldare da 3,2 mm, indicato per saldatura reflow e a onda. Le strisce di connettori maschio presentano uno spazio per la siglatura e sono codificabili. HC = High Current (a corrente forte).

Dati generali per l'ordinazione

Tipo	SL-SMT 5.08HC/02/90 1.5...	Versione
N. d'ordine	1774762001	Connettore per circuito stampato, Connettore maschio, aperto
GTIN (EAN)	4032248 155699	lateralmente, Collegamento a saldare THT/THR, 5.08 mm, Numero di
CPZ	100 ST	poli: 2, 90°, Lunghezza spina a saldare (l): 1.5 mm, stagnato, nero, Box
Tipo	SL-SMT 5.08HC/02/90 3.2...	Versione
N. d'ordine	1779950000	Connettore per circuito stampato, Connettore maschio, aperto
GTIN (EAN)	4032248 165278	lateralmente, Collegamento a saldare THT/THR, 5.08 mm, Numero di
CPZ	100 ST	poli: 2, 90°, Lunghezza spina a saldare (l): 3.2 mm, stagnato, nero, Box

SL-SMT 5.08HC/90 Tape



Connettori maschio aperti, angolati a 90°, resistenti alle alte temperature. Imballaggio in scatola o Tape. Su Tape, con codolo a saldare da 1,5 mm, ottimizzati per l'equipaggiamento automatico. Codolo a saldare da 3,2 mm, indicato per saldatura reflow e a onda. Le strisce di connettori maschio presentano uno spazio per la siglatura e sono codificabili. HC = High Current (a corrente forte).

Dati generali per l'ordinazione

Tipo	SL-SMT 5.08HC/02/90 1.5...	Versione
N. d'ordine	1821160000	Connettore per circuito stampato, Connettore maschio, aperto
GTIN (EAN)	40322483 19800	lateralmente, Collegamento a saldare THT/THR, 5.08 mm, Numero di
CPZ	350 ST	di poli: 2, 90°, Lunghezza spina a saldare (l): 1.5 mm, stagnato, nero, Tape

SL-SMT 5.08HC/90G Box



Striscia di connettori maschio resistenti alle alte temperature, in confezione Box o Tape. Su Tape, con codolo a saldare da 1,5 mm, ottimizzati per l'equipaggiamento automatico. Codolo a saldare da 3,2 mm, indicato per saldatura reflow e a onda. Le strisce di connettori maschio presentano uno spazio per la siglatura e sono codificabili. HC = High Current (a corrente forte).

BLZP 5.08HC/02/180 SN OR BX

Weidmüller Interface GmbH & Co. KG
 Klingenbergstraße 26
 D-32758 Detmold
 Germany

www.weidmueller.com

Contropezzi

Dati generali per l'ordinazione

Tipo	SL-SMT 5.08HC/02/90G 1...	Versione
N. d'ordine	1775002001	Connettore per circuito stampato, Connettore maschio, chiuso
GTIN (EAN)	4032248156023	lateralmente, Collegamento a saldare THT/THR, 5.08 mm, Numero di
CPZ	100 ST	poli: 2, 90°, Lunghezza spina a saldare (l): 1.5 mm, stagnato, nero, Box
Tipo	SL-SMT 5.08HC/02/90G 3...	Versione
N. d'ordine	1780180000	Connettore per circuito stampato, Connettore maschio, chiuso
GTIN (EAN)	4032248165506	lateralmente, Collegamento a saldare THT/THR, 5.08 mm, Numero di
CPZ	100 ST	poli: 2, 90°, Lunghezza spina a saldare (l): 3.2 mm, stagnato, nero, Box

SL-SMT 5.08HC/90G Tape

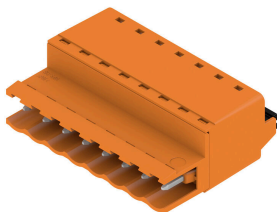


Striscia di connettori maschio resistenti alle alte temperature, in confezione Box o Tape. Su Tape, con codolo a saldare da 1,5 mm, ottimizzati per l'equipaggiamento automatico. Codolo a saldare da 3,2 mm, indicato per saldatura reflow e a onda. Le strisce di connettori maschio presentano uno spazio per la siglatura e sono codificabili. HC = High Current (a corrente forte).

Dati generali per l'ordinazione

Tipo	SL-SMT 5.08HC/02/90G 1....	Versione
N. d'ordine	1821140000	Connettore per circuito stampato, Connettore maschio, chiuso
GTIN (EAN)	4032248319787	lateralmente, Collegamento a saldare THT/THR, 5.08 mm, Numero
CPZ	350 ST	di poli: 2, 90°, Lunghezza spina a saldare (l): 1.5 mm, stagnato, nero, Tape

SLF 5.08/180 SN



Connettore maschio con tecnica di collegamento PUSH IN con direzione di uscita dritta, insieme a BLF 5.08HC come applicazione Wire-to-Wire come passaggio a parete. I connettori maschio presentano uno spazio per la siglatura e possono essere codificati.

Dati generali per l'ordinazione

Tipo	SLF 5.08/02/180 SN BK BX	Versione
N. d'ordine	1335560000	Connettore per circuito stampato, Collegamento, 5.08 mm, Numero
GTIN (EAN)	4050118138740	di poli: 2, 180°, PUSH IN con attuatore, Campo di sezioni, max. : 3.31
CPZ	180 ST	mm², Box
Tipo	SLF 5.08/02/180 SN OR BX	Versione
N. d'ordine	1335330000	Connettore per circuito stampato, Collegamento, 5.08 mm, Numero
GTIN (EAN)	4050118138559	di poli: 2, 180°, PUSH IN con attuatore, Campo di sezioni, max. : 3.31
CPZ	180 ST	mm², Box

BLZP 5.08HC/02/180 SN OR BX

Weidmüller Interface GmbH & Co. KG
 Klingenbergstraße 26
 D-32758 Detmold
 Germany

www.weidmueller.com

Contropezzi

SLF 5.08/180B SN



Connettore maschio con tecnica di collegamento PUSH IN con direzione di uscita diritta, insieme a BLF 5.08HC come applicazione Wire-to-Wire come passaggio a parete. I connettori maschio presentano uno spazio per la siglatura e possono essere codificati.

Dati generali per l'ordinazione

Tipo	SLF 5.08/02/180B SN BK ...	Versione
N. d'ordine	1335770000	Connettore per circuito stampato, Collegamento, 5.08 mm, Numero di poli: 2, 180°, PUSH IN con attuatore, Campo di sezioni, max.: 3.31
GTIN (EAN)	4050118140590	
CPZ	150 ST	mm ² , Box
Tipo	SLF 5.08/02/180B SN OR ...	Versione
N. d'ordine	1335440000	Connettore per circuito stampato, Collegamento, 5.08 mm, Numero di poli: 2, 180°, PUSH IN con attuatore, Campo di sezioni, max.: 3.31
GTIN (EAN)	4050118138832	
CPZ	150 ST	mm ² , Box

SLF 5.08/180DF SN



Connettore maschio con tecnica di collegamento PUSH IN con direzione di uscita diritta, insieme a BLF 5.08HC come applicazione Wire-to-Wire come passaggio a parete. I connettori maschio presentano uno spazio per la siglatura e possono essere codificati.

Dati generali per l'ordinazione

Tipo	SLF 5.08/02/180DF SN OR...	Versione
N. d'ordine	1353580000	Connettore per circuito stampato, Collegamento, 5.08 mm, Numero di poli: 2, 180°, PUSH IN con attuatore, Campo di sezioni, max.: 3.31
GTIN (EAN)	4050118156430	
CPZ	54 ST	mm ² , Box

SLT 5.08/180DF SN



Connettori maschio con collegamento a vite in tecnica TOP per l'allacciamento del conduttore. I connettori maschio presentano uno spazio per la siglatura e possono essere codificati.

BLZP 5.08HC/02/180 SN OR BX

Weidmüller Interface GmbH & Co. KG
 Klingenbergstraße 26
 D-32758 Detmold
 Germany

www.weidmueller.com

Contropezzi

Dati generali per l'ordinazione

Tipo	SLT 5.08/02/180DF SN OR...	Versione
N. d'ordine	1353350000	Connettore per circuito stampato, Collegamento, 5.08 mm, Numero
GTIN (EAN)	4050118156645	di poli: 2, 180°, Collegamento TOP, Campo di sezioni, max. : 2.5 mm²,
CPZ	54 ST	Box

SLT 5.08B



Connettori maschio con collegamento a vite in tecnica TOP per l'allacciamento del conduttore. I connettori maschio presentano uno spazio per la siglatura e possono essere codificati.

Dati generali per l'ordinazione

Tipo	SLT 5.08/02/180B SN OR ...	Versione
N. d'ordine	1611710000	Connettore per circuito stampato, Collegamento, 5.08 mm, Numero
GTIN (EAN)	4008190192594	di poli: 2, 180°, Collegamento TOP, Campo di sezioni, max. : 2.5 mm²,
CPZ	100 ST	Box

SLS 5.08/180 SN



Connettori femmina con collegamento a vite in tecnica a staffa di serraggio per il collegamento del conduttore I connettori maschio presentano uno spazio per la siglatura e possono essere codificati.

Dati generali per l'ordinazione

Tipo	SLS 5.08/02/180 SN OR BX	Versione
N. d'ordine	1627090000	Connettore per circuito stampato, Collegamento, 5.08 mm, Numero di
GTIN (EAN)	4008190199609	poli: 2, 180°, Collegamento a vite, Campo di sezioni, max. : 3.31 mm²,
CPZ	180 ST	Box

BLZP 5.08HC/02/180 SN OR BX

Weidmüller Interface GmbH & Co. KG
Klingenbergstraße 26
D-32758 Detmold
Germany

www.weidmueller.com

Contropezzi**SLS 5.08/180B**

Connettori femmina con collegamento a vite in tecnica a staffa di serraggio per il collegamento del conduttore I connettori maschio presentano uno spazio per la siglatura e possono essere codificati.

Dati generali per l'ordinazione

Tipo	SLS 5.08/02/180B SN OR ...	Versione
N. d'ordine	1627240000	Connettore per circuito stampato, Collegamento, 5.08 mm, Numero di
GTIN (EAN)	4008190199753	poli: 2, 180°, Collegamento a vite, Campo di sezioni, max. : 3.31 mm²,
CPZ	150 ST	Box